

労 働 協 約

2023年4月1日

株式会社 三越伊勢丹システム・ソリューションズ

三越伊勢丹グループ労働組合

三越伊勢丹システム・ソリューションズ 支部

目 次

● 労働協約 ●

第1章	総 則	1
第2章	組合活動	2
第3章	労使交渉	4
	第1節 団体交渉	4
	第2節 平和条項	4
	第3節 労使協議会	5
第4章	労使懇話会	6
	第1節 経営懇話会	6
	第2節 職場懇話会	7
第5章	人 事	7
	第1節 人 事	7
	第2節 休 職	9
	第3節 表彰及び懲戒	10
	第4節 退 職	10
	第5節 解 雇	11
第6章	労働条件	11
	第1節 就業時間	11
	第2節 休日・休暇	13
	第3節 母性保護	18
	第4節 賃 金	18
	第5節 出張・外出	18
第7章	キャリア形成支援制度	19
第8章	テレワーク	19
第9章	災害補償	19
第10章	安全衛生	19
第11章	福利厚生	20
第12章	職務発明	20
第13章	苦情処理	20

第14章	効力	21
第15章	付則	21

● 付 属 諸 規 程 ●

就業形態規程	23
ワークスケジュール運用細則	29
時間外・休日勤務に関する規程	30
休日規程	35
連続休暇規程	37
ストック有給休暇規程	39
賃金規程	43
通勤費支給細則	53
退職給付規程	60
表彰・懲戒規程	68
キャリア形成支援制度規程	72
自己研修休職規程	81
自己研修休職実施細則	84
育児休業規程	85
育児勤務規程	90
介護・介護準備休業規程	94
介護・介護準備勤務規程	96
短時間勤務規程	101
子の看護、介護のための休暇規程	104
配偶者転勤休職制度	106
出張規程	108
国内出向・派遣規程	112
国内転勤規程	117
海外勤務者規程	123
災害補償規程	132
安全衛生管理規程	140
安全衛生管理規程運用細則	151
安全衛生委員会規則	153
健康情報等の取扱規程	156
福利厚生規程	163

ハラスメント防止規程	170
テレワーク規程	176
苦情処理規程	183
職務発明規程	187
就業規則	192
服務規律	193
紛争の解決・平和条項に関する協定	199

労働協約

株式会社三越伊勢丹システム・ソリューションズ(以下会社という)と三越伊勢丹グループ労働組合(以下組合という)は労働法に基づいて、相互に理解と信頼をもって協力し、企業の発展と労働条件の維持向上を図るため次の労働協約(以下協約という)を締結し、双方誠意をもってこれを遵守する。

第 1 章 総 則

第 101 条(役割の尊重)

会社と組合は相互の役割を確認し、尊重する。

1. 会社は、経営上の権限と責任を有し、これを行行使する。
2. 組合は、労働条件の向上に関する活動を中心に行う。

第 102 条(交渉団体)

会社は、組合が従業員を代表する唯一の正当な交渉団体であることを承認する。

- ② 会社は、労働条件については労働法に基づき誠意をもって組合と協議する。

第 103 条(適用範囲)

本協約は、原則として組合員である社員(以下、「社員」という)に適用する。但し、特に定めた者については別に定める。

第 104 条(組合員の範囲)

会社の従業員は、別に定める者を除きすべて組合員でなければならない。

第 105 条(組合員の区分)

前条に定める組合員は、以下の定義に従って区分される。

組合員の内、第 502 条の手続きを経て会社に採用され第 104 条に該当する者を以下のとおり区分する。

(1)I社員

- ・平成 22 年 3 月 31 日以前に採用された社員(元(株)三越情報サービス社員除く)

(2)M社員

- ・元(株)三越情報サービス社員

・平成 22 年 4 月 1 日以降に採用された社員

第 106 条(ユニオンショップ)

会社は、前条に定める者であつて、組合に加入の手続きをしない者及び組合が除名した者を解雇する。但し、会社が解雇を不相当と認めた場合は、会社・組合協議する。

第 107 条(通告義務)

会社及び組合は、次にあげる事項が発生した場合、速やかに各々相手方にその旨を通告する。

1. 会社役員または組合員が、経営団体または労働団体の役員に就任した時。
2. 会社または組合が、経営団体または労働団体に加入した時。
3. 会社または組合の役員変更時。
4. 会社が定款または組合が組合規約を改訂した時。

第 2 章 組 合 活 動

第 201 条(組合活動の自由)

会社は、組合員の正当な組合活動の自由と権利を認める。

第 202 条(不利益取扱の禁止)

会社は、組合員であること、あるいは正当な組合活動をしたことにより、組合員に対して不利益な取扱いをしない。

第 203 条(就業時間中の組合活動)

組合活動は、原則として就業時間外に行う。

但し、次の各号に該当する場合は、就業時間内に行う。

1. 団体交渉への出席。
 2. 協約上で定めた各種委員会、各種専門協議会への出席。
 3. 苦情解決のための世話役活動。
 4. 労働官庁の主催する行事への出席。
 5. 組合が行う教育。なお、対象・時期・時間数については、会社・組合協議する。
 6. その他組合の申出により会社がこれを承認した場合。
- ② 第1項第1号～第5号については有給とする。

第1項第6号については、無給とするが、その他は勤務したものとする。

③ 第1項に基づいて組合活動を行う時には、組合は会社に所属、氏名、日時を届出る。

第 204 条(会社便宜の供与)

会社は組合に対し、次の便宜を与える。

1. 組合事務所。組合の申出により、会社・組合協議の上、適当な場所を貸与する。
2. 組合活動に必要な場所、施設、什器、備品の使用。
但し、その都度、事前に会社の承認を得るものとする。
3. 組合の使用する消耗品、備品等。実費で譲渡する。

第 205 条(組合専従者)

会社は、組合専従役員及び専従書記(以下専従者という)各若干名を置くことを認める。但し、組合は専従者の人数について、その都度、事前に会社に説明する。

② 組合は、専従者を選定または交替させたときは、会社に届出る。

第 206 条(組合専従者の取扱)

組合専従者の取扱いは、次の各号による。

1. 専従者の在任期間は専従休職とする。なお、その期間は給与を支給しないが、勤続年数に通算する。
また、会社業務に復帰するときは同等者を勘案して会社・組合協議する。
2. 専従であることにより適用できない事項を除き、就業規則、その他会社の諸規則の適用は、一般従業員と同様とする。
3. 社会保険料、税金等の徴収事務は会社が行い、組合は会社に納入する。

第 207 条(差別待遇の禁止)

会社は、従業員が組合専従者であったことを理由として、他の従業員と差別待遇をしない。

第 3 章 労使交渉

第 1 節 団体交渉

第 301 条(原則)

団体交渉は、会社・組合対等の立場において、誠意と秩序をもってこの章に定める手続きに従い、迅速に円満な妥結を図り、労使関係の安定を図るものとする。

第 302 条(応諾義務)

会社・組合は、各々相手方より団体交渉の開催の要求のあったときは、それに応じなければならない。

第 303 条(構成)

団体交渉は、会社・組合各7名以内の委員をもって行う。

第 304 条(付議事項)

団体交渉の付議事項は、次の通りとする。

1. 労働協約の締結及び改訂に関する事項。
2. 本協約による他の機関または手続きで会社・組合の協議が整わない事項。
3. 労働条件に関する事項。
4. 本協約に関する疑義。
5. その他会社・組合双方が必要と認めた事項。

第 305 条(交渉の手続)

団体交渉の手続きは次の各号による。

1. 団体交渉の申入れは、その都度文書をもって、3日前に議題、日時、場所を相手方に通告して行う。但し、緊急の場合は、この限りでない。
2. 団体交渉の運営及び手続きについては、双方協議して、その都度決定する。
3. 会社・組合は、各々書記を置き、議事録を作成する。
4. 団体交渉の決定事項は、書面2通を作成し、双方の代表委員が記名捺印の上、会社・組合各1通宛保管する。

第 2 節 平和条項

第 306 条(原則)

会社・組合は、双方公正な理解と誠意とをもって、交渉事項の平和的解決に最善の努力を払わなけ

ればならない。

② 会社及び組合は、本協約に定めるすべての手続きが尽くされるまでは、いかなる場合においても争議行為を行わない。

第 307 条(紛争の解決・平和条項)

紛争の解決、平和条項については「紛争の解決・平和条項に関する協定」として別に定める。

第 3 節 労使協議会

第 308 条(目的)

労使協議会は、団体交渉に先立って、会社及び組合が、相互の信頼関係のもとに、誠意をもって協議を尽くし、企業の健全な発展と労働条件の維持向上を図ることを目的とする。

第 309 条(構成)

労使協議会は、会社・組合各7名以内の委員をもって構成する。

第 310 条(応諾義務)

会社及び組合は、そのいずれか一方より労使協議会開催の申入れがあったとき、特別の事由のない限りこれに応じなければならない。

第 311 条(付議事項)

労使協議会の付議事項は、次の通りとする。

1. 労働協約の締結、及び改訂に関する事項。
2. 労働条件に関する事項。
3. 本協約に関する疑義。
4. その他会社・組合双方が必要と認めた事項。

第 312 条(効力)

労使協議会において合意された事項については、本協約と同一の効力をもつものとする。

② 合意事項は、双方の代表委員が記名捺印の上、会社・組合各1通宛保管する。

第 313 条(協議不成立の取扱)

労使協議会において会社・組合の協議が整わなかった事項については、団体交渉において協議する。

第 314 条(専門協議会の設置)

労使協議会において会社・組合双方が必要と認めた場合、特定事項を専門的に調査研究協議するための専門協議会を設けることができる。

- ② 専門協議会は、諮問された事項につき、労使協議会に随時答申することができる。
- ③ 専門協議会の構成等、運営に必要な事項については、その都度会社・組合協議する。

第 4 章 労 使 懇 話 会

第 401 条(目 的)

会社及び組合は、意思疎通を緊密にし、相互の理解を深め信頼と協力関係のもとに、事業の円滑な運営と働く環境の維持向上を図ることを目的として以下の労使懇話会を設ける。

1. 経営懇話会
2. 職場懇話会

第 402 条(秘密保持)

会社及び組合は、相互が特に申入れた事項については秘密を保持する。

第 1 節 経営懇話会

第 403 条(構 成)

経営懇話会は、会社側は社長、組合側は支部執行委員長を含む若干名の委員をもって構成する。

第 404 条(開 催)

経営懇話会は、毎月 1 回定期に開催するほか、必要に応じてその都度臨時に開催する。

第 405 条(議 題)

経営懇話会の議題は次の通りとする。

1. 経営ならびに営業の方針・計画に関する事項。
2. 経理状況に関する事項。
3. 職制機構の制定・改廃に関する事項。
4. 事業の拡張・縮減閉鎖に関する事項。

5. 労働条件に影響を及ぼす施設の拡充・縮減ならびに機械の導入に関する事項。
 6. 人事制度、採用方針、福利厚生、安全衛生に関する事項。
 7. 関連企業・提携企業に関する事項。
 8. その他、会社・組合双方が必要と認めた事項。
- ② 経営懇話会の議題のうち、特に重大な労働条件に関する事項は、引続き労使協議会で行う。

第 2 節 職 場 懇 話 会

第 406 条(懇話会と構成)

1. 会社または事業部単位で懇話会を設ける。
2. 会社側は、社長または事業部長、組合側は担当本部執行委員または支部執行委員を含む、若干名の委員をもって構成する。

第 407 条(開 催)

各職場懇話会は、原則として毎月 1 回開催するほか、必要に応じてその都度臨時に開催する。

第 408 条(議 題)

1. 会社・各事業部の方針、計画及び経理状況に関する事項。
2. 会社・各事業部の時間外・休日勤務に関する事項。
3. 会社・各事業部の福利厚生に関する事項。
4. その他会社・組合双方が必要と認めた会社・各事業部で処理できる事項。

第 5 章 人 事

第 1 節 人 事

第 501 条(原 則)

会社は、人事をその権利と責任において慎重公平に行う。

第 502 条(採 用)

会社は、入社を希望する者のうち、選考試験に合格し、所定の手続きを経た者を従業員として採用する。

第 503 条(試用期間)

試用期間は、3ヵ月とし、この期間において成績ならびに身体の特に不良の者その他業務に不適格な者は、会社・組合協議の上、解雇することがある。

但し、試用期間が 14 日を超えた者を解雇する場合には、30 日前に予告するか、または、平均賃金の 30 日分を支払う。

なお、この期間は、勤続年数に通算する。

第 504 条(組合への通告)

会社は、社員を採用後、速やかに住所、氏名、生年月日、入社年月日、所属を組合に通告する。

第 505 条(人事異動)

会社は、業務の必要により、人事異動を行うことがある。この場合に社員は、正当な理由がなければ、これを拒むことはできない。

なお、会社は社員の人事異動を行う場合は、組合に通告し、本人に内示する。

第 506 条(転 勤)

会社は、社員を転勤させることがある。その際、会社は、本人の事情を充分斟酌する。この場合、社員は正当な理由がなければ、これを拒むことはできない。

② 転勤とは、以下の場合をいう。

(1) 勤務地の変更に伴い、通勤距離が片道 100km 以上、もしくは通勤時間が 2 時間を超えた場合。その取扱いは「国内転勤規程」による。

(2) 海外勤務の場合。その取扱いは「海外勤務者規程」による。

第 507 条(出向及び派遣)

会社は、事業の都合により組合員を会社外の職務または業務請負による派遣業務に従事させることがある。その際会社は本人の事情を充分斟酌する。但し、この場合、組合員は正当な理由がなければ、これを拒むことはできない。

なお、その取扱いについては、別に定める「国内出向・派遣規程」及び「海外勤務者規程」による。

第 508 条(転 籍)

会社は、事業の都合により社員に他の会社または団体への転籍を命ずることがある。その際、会社は本人の事情を充分斟酌し、同意を得て行う。なお、労働条件等は個々に定める。

第 509 条(組合役員的人事異動)

会社は、本・支部組合役員、支部評議員及び監査委員の人事異動については、組合の同意を得た後行う。

第 510 条(育児・介護勤務)

会社は、育児ならびに家族の介護と仕事との両立を目的として社員が請求した場合、一定期間内において、勤務時間を短縮することがある。

その取扱いは、別に定める「育児勤務規程」及び「介護・介護準備勤務規程」による。

第 511 条(短時間勤務)

会社は、個人の生活上の事情と仕事との両立を目的として社員が請求した場合、一定期間内において、勤務時間を短縮することがある。

その取扱いは、別に定める「短時間勤務規程」による。

第 2 節 休 職

第 512 条(休 職)

会社は、組合員が次の各号の一つに該当するときは休職とする。

1.(1) 業務外の傷病による場合で、欠勤が引続き満6ヵ月に及んで7ヵ月目に入ったときは、休職とし、期間は2年とする。

(2) (1)の復職後、満 1 年以内に同一事由で再び暦日で 1 週間を超えて欠勤するに至ったときは、休職とし、再び欠勤に至った日にさかのぼって、その休職期間を通算する。但し、休職の残余期間が 1 週間未満で休職となった場合は、当該欠勤が暦日で 8 日に到達した日を休職満了日とする(なお、あらかじめ申請されている休暇は除く)。

(3) (1)の場合で産業医が必要と認めたときは、会社・組合協議の上作業療法を行わせることができる。

2. 会社の事業の都合により、会社外の職務に従事させるとき。

3. 公職に就任したときで、会社が承認したとき、その期間。

4. 育児のため休職を申し出たとき。

この場合は、別に定める「育児休業規程」により取扱う。但し「育児休業規程」第 106 条の出生時育児休業及び第 110 条の特例を申し出た場合を除く。

5. 自己の研修のために休職を申し出たとき。

この場合は、別に定める自己研修休職規程により取扱う。

6. 家族の介護のための休業を申し出たとき。

この場合は、別に定める「介護休業規程」により取扱う。

7. 配偶者の勤務等の事由により転居を必要とする地域(海外・国内)において配偶者と生活を共にするために休業を申し出たとき。この場合は、別に定める「配偶者転勤休職規程」により取扱う。
 8. その他、会社が認めた事由による連続欠勤が30日に及んだときは休職とし、当該休職が3ヶ月に到達した日を休職満了日とする。
- 但し、在職期間中、同一事由によるものは1回のみとする。

第 513 条(報告義務)

休職中の者は、会社が求めた場合は書面(傷病休職の場合は医師の診断書)、電子メール、電話その他の手段により、現況報告を行う。

第 514 条(休職期間の取扱)

休職期間は原則として勤続年数に通算せず、賃金は支給しない。

但し、特に規定してある場合はそれに従い、第 512 条第 2 号、第 3 号の場合は、勤続年数に通算し、特別の必要がある場合は賃金を支給する。

第 515 条(復 職)

休職事由(第 512 条第 2 号を除く)が消滅したときは、直ちに会社に届出る。

- ② 第 512 条第 1 号については、勤務に支障のない旨の医師の診断書に基づき、産業医または会社指定医の承認による出勤許可日をもって就業させる。それ以前は休職期間として通算する。
- ③ 前項による診断書の提出に際して、会社が診断書を作成した医師に対する情報提供を求めることがある。この場合社員はその実現に協力するものとする。

第 3 節 表彰及び懲戒

第 516 条(表彰及び懲戒)

会社は、業務能率の向上、秩序維持のために、別に定める表彰・懲戒規程に基づいて表彰及び懲戒を行う。

第 4 節 退職

第 517 条(退 職)

社員が次の各号のいずれかに該当するときは退職とする。

1. 定年に達したとき
2. 自己の都合により本人が退職を申し出て、会社が承認したとき
3. 第 512 条に定める休職期間が満了し、なお休職事由が消滅しないとき

4. 役員に就任し、雇用契約が解除されたとき
5. 死亡したとき
6. 届出及び連絡がないまま欠勤を続け、その欠勤期間が暦日で 30 日を超え、所在が不明なとき(なお、あらかじめ申請されている休暇は除く)。但し、欠勤について、正当な理由がある場合は除く。

第 518 条(定年退職)

定年退職は満 60 歳とし、定年退職日は、満 60 歳の誕生日の属する月の末日の前日とする。

- ② 前項にかかわらず、定年後も引続き雇用されることを希望し、第 520 条の解雇事由に該当しない社員については、満 60 歳の誕生日の属する月の末日を定年退職日とし、最大 65 歳の誕生日の属する月の末日の前日まで再雇用する。
- ③ 上記各号にかかわらず、本人同意のもと、出向先で新たに雇用される場合には、満 60 歳の誕生日の属する月の末日を定年退職日とする場合がある。

第 519 条(依願退職)

自己の都合により退職を申し出る者は、退職 30 日前までに所属長を経て会社に退職願を提出しなければならない。また、退職日までは従前の業務に従事しなければならない。

- ② 退職日は、原則として退職を希望する月の末日の前日とする。

第 5 節 解 雇

第 520 条(解 雇)

会社は、社員が次の各号の一つに該当する場合は、30 日前までに予告するか、または平均賃金の 30 日分を支払った上解雇する。但し、会社・組合協議の上行う。

1. 精神・身体の故障、または虚弱・疾病のため、正常な業務に従事し得ないと認めるとき。
2. 能力が極めて低く配置転換をしたが、見込みのないとき。
3. 第 106 条に該当し解雇と決定したとき。

第 6 章 労 働 条 件

第 1 節 就 業 時 間

第 601 条(労働時間)

社員の年間所定労働時間は、1803 時間とする。

但し、年間の暦日が 366 日の場合には、一日分の所定労働時間を加えた時間数とする。

これを基礎として 1 週間の平均所定労働時間は 34 時間 40 分、1 日の平均所定労働時間は 7 時間 25 分を原則とする。

第 602 条(就業時間・就業形態)

就業時間、フレックスタイム制勤務、変形労働時間制勤務の取扱いは、別に定める「就業形態規程」による。

第 603 条(休憩時間)

1 日の休憩時間は、その日の就業時間に応じて所属ごとに決定し、交替制とする。この場合、原則として 1 日の実労働時間は7時間 25 分について休憩時間を60分とするを基準に会社・組合協議の上決定する。

第 604 条(時間外勤務・休日勤務)

会社は、業務上の都合により労働基準法第 36 条の定めるところに従って、組合と協定の上、就業時間を超えて時間外勤務または休日勤務をさせることができる。この場合、時間外勤務手当または休日勤務手当を支給する。

② なお、取扱いは、別に定める「時間外・休日勤務に関する規程」による。

第 605 条(休息时间)

会社は、原則としてその終了時刻より 11 時間以内には就業させない。休息时间を実施するにあたり、前日または翌日に対応するシフトがない場合は休日とし、当該月の休日を振替え、充当する。

第 606 条(私用の遅刻、早退、外出の欠勤扱)

私用の遅刻、早退、外出が 1 ヶ月通算で 1 日あたりの所定労働時間に達する毎に、欠勤 1 日として取扱う。

第 607 条(遅刻、早退、休暇の特例)

会社は、次の場合については、公用の遅刻、早退、外出または休暇を与える。

1. 選挙権等公民権の行使。この場合、社員はできるだけ業務に支障のない時間に行使するよう努めなければならない。
2. 本人の私事を除き、証人、鑑定人、参考人または裁判員等で官公署に出頭するとき。
3. 交通遮断。但し、この場合、出勤可能な会社の事業所または在宅勤務を命ずることがある。なお、

フレックス勤務者は対象外とする。また、交通遮断が、公共交通機関の計画運休による場合は、その取扱いについて都度会社・組合協議の上決定する。

第 608 条(育児時間)

会社は、生後 1 才未満の子を育てる女性に対して、第 603 条の休憩時間のほかに、次の通りの育児時間を与える。

1. 請求により1日2回各々30分または1日1回1時間与える。この場合は有給とする。

第 609 条(育児・介護に関する時間外勤務及び休日勤務並びに深夜業の制限)

会社は、育児及び介護の家族的責任を有する者の時間外勤務及び休日勤務並びに深夜業を制限する。制限の範囲は「時間外・休日勤務に関する規程」による。

第 2 節 休 日 ・ 休 暇

第 610 条(休 日)

年間の総休日数は、122 日とする。但し、1日の所定労働時間が第 601 条に定める7時間 25 分と異なる部門については、会社・組合協議の上、別に定める。

- ② 休日の編成は所属ごとに行い、毎年、上期分と下期分を、会社・組合協議の上決定する。
- ③ 取扱いは、別に定める「休日規程」による。

第 611 条(年次有給休暇)

会社は社員に対して、勤続年数及び1ヵ月を平均した週所定労働日数に応じ、1年間に次の基準により年次有給休暇を与える。

なお、勤続年数の算定は、毎年4月1日をもって基準とする。

また、メイト社員から引き続き社員に採用された場合の勤続年数は、従前の年数を通算する。

1. 入社時に付与する年次有給休暇は、入社月及び1ヵ月を平均した週所定労働日数により次の通りとする。なお、入社日時時点で、介護・介護準備勤務規程第 203 条または短時間勤務規程第 8 条に定める所定労働日数の低減により勤務時間の短縮を実施している場合、1ヵ月を平均した週所定労働日数については「週 4 日」を適用する。

入社月												
1ヶ月を平均した週所定労働日数	4月	5月	6月	7月	8月	9月	10月	11月	12月	1月	2月	3月
5日	11日	10日	10日	10日	10日	10日	6日	5日	4日	3日	2日	1日
4日	7日	7日	7日	7日	7日	7日	4日	3日	2日	0日	0日	0日

2. 入社後に付与する年次有給休暇は、勤続年数及び1ヵ月を平均した週所定労働日数により次の通りとする。なお、毎年4月1日時点で、介護・介護準備勤務規程第107条または短時間勤務規程第8条に定める所定労働日数の低減により勤務時間の短縮を実施している場合、1ヵ月を平均した週所定労働日数については「週4日」を適用する。

勤続年数	1年	1年超	2年超	3年超	4年超	5年超
週所定労働日数	以下	2年	3年	4年	5年	
週5日以上	12日	13日	15日	17日	19日	22日
週4日	8日	9日	10日	12日	13日	15日

- ② 年次有給休暇の有効期限は2ヶ年とする。なお、失効した年次有給休暇についてはストック有給休暇とし、その取扱いは「ストック有給休暇規程」による。但し、失効した年次有給休暇のうち、1労働日未満のものについては、ストック有給休暇には移行しない。
- ③ 第1項の休暇は、前年度において全労働日の8割以上出勤した者に適用し、8割未満出勤者については、基準日における前年度に付与された有給休暇の保有日数と合わせて6日になるまでの日数を付与する。
- なお、入社日が4月1日以外の者については、4月1日から入社日前日までの暦日は全て出勤したのものとして出勤率を算出するものとする。
- ④ 1. 年次有給休暇は、原則として1労働日を単位として与えるが、各人が保有する年次有給休暇のうち5日(10回)を限度として、半日を単位として分割して請求することができる。
2. 前号における半日とは、各人各労働日の所定労働時間(10分未満は切り捨て)の2分の1とし、当該労働日の始業時間を起点、あるいは終業時間を終点としなければならない。
3. 半日有給休暇の取得日には、原則として時間外勤務をさせない。
4. 半日有給休暇の取得日には、原則として休憩は与えない。但し、やむを得ない事由により時間外勤務を実施し、労働時間が6時間を超えた場合には45分、8時間を超えた場合には60分の休憩を与える。
- ⑤ 年次有給休暇の請求は原則として2日前までに直属の上長に行うものとする。なお、会社は、事業の正常な運営を妨げる場合は、その時季を変更することがある。
- ⑥ 前項に基づき請求された年次有給休暇について、社員が事前に撤回を申し出た場合に、会社は撤回を認める。
- ⑦ 会社は年次有給休暇のうち5日を越える日数について、計画的に付与することができる。なお、年次有給休暇の計画的付与に関する細部については、組合と協議の上別に定める。
- ⑧ 年次有給休暇は原則として社員が自ら計画的に時季指定し取得するものとする。

但し、年次有給休暇の付与日数が10日以上社員に対し、付与日数のうちの5日について計画的に取得ができていない場合、会社が年度内に時季を定めて取得させるものとする。その際に、会社は、取得の時季に関しては社員の意見を聴いた上で、その意見を尊重するよう努めるものとする。

⑨ 年次有給休暇の取得の計画に関しては、「連続休暇規程」による。

第 612 条(欠 勤)

社員が、欠勤しようとするときは、あらかじめ予定日数と理由を会社に届出て許可を得なければならない。やむを得ない事由で届出ることができない場合には、その後速やかに届出て承認を得るものとする。

② 病気欠勤の場合は、医師の診断書を、1週間以内に会社に提示しなければならない。

③ 前項に関わらず会社が必要と認めるときは、産業医または会社指定医への受診を求めることがある。

④ 第 511 条第1号による欠勤終了後(病気欠勤に引き続き同一事由で連続休暇または年次有給休暇を実施する場合は、それぞれの休暇終了後)満 6 ヶ月以内に同一事由で再び欠勤するに至ったときは、その欠勤期間を通算する。

⑤ 病気欠勤が1ヶ月を超えその事由が消滅した者は、医師による復職許可の診断書を会社に提出した上で、産業医または会社指定医の承認による出勤許可日をもって就業するものとする。それ以前は欠勤期間として通算する。

第 613 条(生理休暇)

会社は、女性に対しその請求により生理休暇として必要日数を与える。但し、この間は無給とする。

第 614 条(産前・産後休暇)

会社は、8 週間(多胎妊娠の場合は 14 週間)以内に出産する予定の女性が請求した場合は、産前休暇を与え、就業させない。

② 会社は、産後 8 週間を経過しない女性には、産後休暇を与え、就業させない。但し、産後 6 週間を経過した女性が就業を希望した場合において、医師が支障がないと認めた業務には就業させることがある。

③ 産前・産後休暇中は賃金を支給しない。

第 615 条(子の看護のための休暇)

会社は、小学校就学に達するまでの子を養育する社員が、負傷し、または疾病にかかった当該子の世話をするために、または当該子に予防接種や健康診断を受けさせるために休暇を請求した場合は、

当該子が1人であれば1年間につき5日、2人以上であれば1年間につき10日を限度として、子の看護休暇を与える。この場合の1年間とは、4月1日から翌年3月31日までの期間とする。また、休暇取得の期間は無給とする。

なお、このほかの取り扱いとは別に定める「子の看護・家族の介護のための休暇規程」による。

第 616 条(家族の介護のための休暇)

会社は、要介護状態にある家族の介護、その他の世話をする社員が、当該家族の介護や世話をするために休暇を請求した場合は、当該家族が1人であれば1年間につき5日、2人以上であれば1年間につき10日を限度として、介護休暇を与える。この場合の1年間とは、4月1日から翌年3月31日までの期間とする。また、休暇取得の期間は無給とする。なお、このほかの取り扱いとは別に定める「子の看護・家族の介護のための休暇規程」による。

第 617 条(慶弔災害休暇)

会社は、次の通り有給の慶弔災害休暇(休日を含む)を与える。

1. 結婚休暇

(1)本人が結婚するとき

挙式日、入籍日、新婚旅行のいずれかを含む連続7日以内(取得期間は入籍日より1年以内)

(2)子が結婚するとき

挙式日を含む前後連続2日以内

(3)兄弟姉妹(姻族を含まず)が結婚するとき

挙式当日

2. 忌引休暇

(1)本人の父母(養父母を含む)、配偶者、子

死亡日、通夜、告別式、初七日のいずれかを含む前後連続7日以内

(2)配偶者の父母

死亡日、通夜、告別式、初七日のいずれかを含む前後連続5日(本人または配偶者が喪主の場合7日)以内

(3)本人の祖父母、本人の兄弟姉妹、子の配偶者、孫、配偶者の祖父母、配偶者の兄弟姉妹

死亡日、通夜、告別式、初七日のいずれかを含む前後連続3日(本人または配偶者が喪主の場合5日)以内

(4)本人の伯叔父母、本人の甥・姪、本人の兄弟姉妹の配偶者

死亡日、通夜、告別式、初七日のいずれか1日(本人または配偶者が喪主の場合連続3日)以内

3. 災害休暇

(1)本人の現住する家屋が全半焼、全半壊、流失等の災害を受けた場合

世帯主の場合 連続7日以内

世帯主でない場合 連続5日以内

(2)本人の現住する家屋の一部が焼失、破壊または床上浸水等した場合

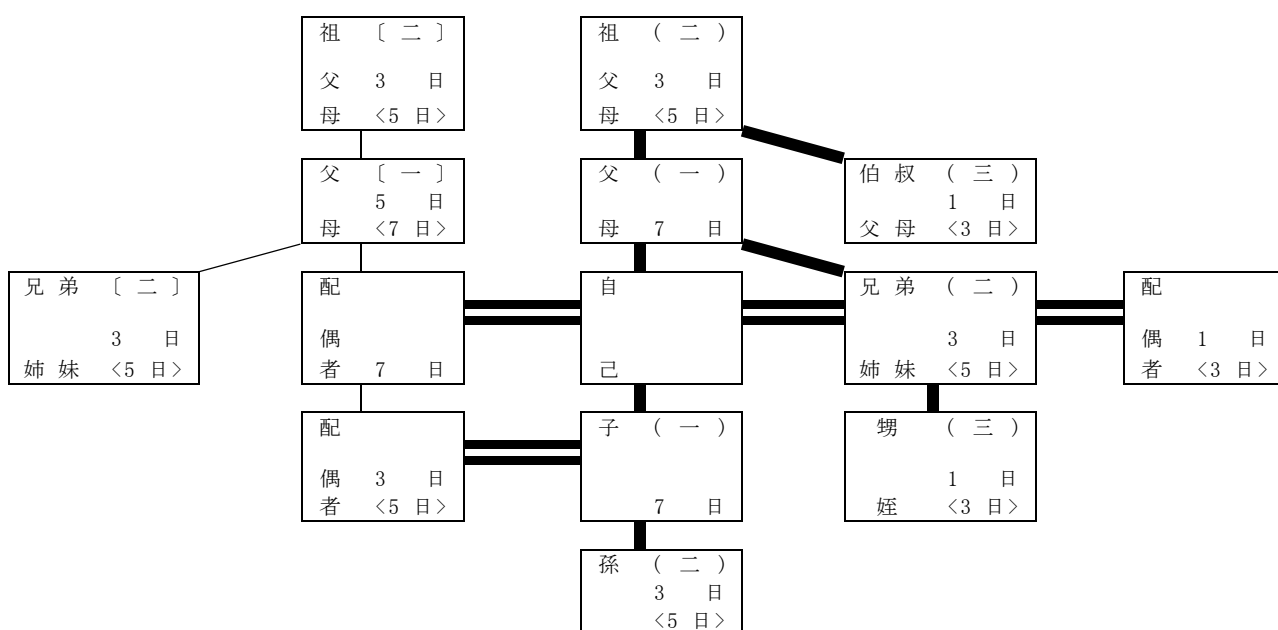
世帯主の場合 連続5日以内

世帯主でない場合 連続3日以内

(3)本人の実家である家屋が全半焼、全半壊、流失等の災害を受けた場合

連続3日以内

[忌引休暇一覧]



備考

イ. ()内の数字は血族親等を示す。

ロ. []内の数字は姻族親等を示す。

ハ. 日数は忌引休暇日数を示す。

ニ. 但し、本人または配偶者が喪主の場合の日数を< >内に示す。

第 618 条(手続)

社員は、第 613 条から第 617 条の休暇を利用しようとするときは、原則として、事前に会社に申し出なければならない。

第 619 条(ワークスケジュールの徹底)

会社は、業務運営の効率化及び人員管理の適正を期するため、一定の職場単位に個人別のワークスケジュールを毎月 20 日までに編成する。

第 3 節 母性保護

第 620 条(妊娠中の通院等)

会社は、妊娠中及び出産後 1 年以内の女性が、母子保健法による健康診査及び保健指導のため、勤務時間内に通院する場合は、本人の請求により必要時間を与える。その取扱いは、第 606 条により取扱う。

第 621 条(妊娠中及び産後の症状に対応する取扱)

会社は、妊娠中及び出産後 1 年以内の女性が、医師等から指導を受けた場合は、本人の請求により通勤緩和、勤務時間の短縮、配置転換、休憩時間の延長、休職等を認める。

② 前項の取扱いについては、第 606 条及び育児勤務・育児休業の各制度の活用を含め取扱うものとする。

第 622 条(妊産婦の時間外・休日勤務制限)

会社は、妊娠中及び出産後 1 年以内の女性が請求した場合には、時間外勤務及び法定の休日勤務をさせない。

第 4 節 賃金

第 623 条(賃金規程)

会社は、別に定める「賃金規程」により賃金を支給する。

第 624 条(退職給付規程)

会社は、別に定める「退職給付規程」により退職金を支給する。

第 625 条(確定拠出年金)

社員の確定拠出年金については、別に定める「三越伊勢丹グループ企業型年金規約」による。

第 5 節 出張・外出

第 626 条(出張規程)

会社は、業務の必要により出張または外出させることがある。なお、取扱いは別に定める「出張規程」による。

第 7 章 キャリア形成支援制度

第 701 条(キャリア形成支援)

社員のキャリア形成支援に関しては、別に定める「キャリア形成支援制度規程」による。

第 8 章 テレワーク

第 801 条(テレワーク規程)

会社は、従業員の従業員が業務上の事由、育児、介護、健康上の事由、その他の理由によりテレワーク勤務を行うことを希望した場合に、認めることがある。取扱いは別に定める「テレワーク規程」による。

第 9 章 災害補償

第 901 条(災害補償規程)

会社は、社員が業務上災害及び通勤途上災害により負傷疾病もしくは死亡したときは、その補償を行う。なお、取扱いは別に定める「災害補償規程」による。

第 10 章 安全衛生

第 1001 条(安全衛生管理規程)

会社及び組合は、安全、衛生に関しては、法令及び社内の安全衛生に関する規則を相互に遵守する。

なお、取扱いは別に定める「安全衛生管理規程」による。

第 1002 条(健康情報等の取扱規程)

会社は、業務上知り得た社員の心身の状態に関する情報(健康情報等)を法令に則って適正に取り扱う。なお、取扱いは別に定める「健康情報等の取扱規程」による。

第 1 1 章 福 利 厚 生

第 1101 条(福利厚生規程)

社員の財産形成等に関する福利厚生の取扱いは、別に定める「福利厚生規程」による。

第 1102 条(三越伊勢丹グループ共済会)

社員は、会社・組合が共催する三越伊勢丹グループ共済会に加入する。なお、取扱いは三越伊勢丹グループ共済会が定める会則による。

第 1 2 章 苦 情 処 理

第 1201 条(苦情処理規程)

会社及び組合は、社員が職場の話し合いにおいて解決できなかった個人的苦情を、迅速かつ公平に処理し、民主的で明朗な職場の秩序を維持することを目的として苦情処理機関を設ける。なお、苦情処理の機関、手続き等の取扱いは別に定める「苦情処理規程」による。

第 1 3 章 職 務 発 明

第 1301 条(職務発明規程)

社員の発明等に関する取扱いは、別に定める「職務発明規程」による。

第 1 4 章 効 力

第 1401 条(疑 義)

本協約に関し、疑義が生じた場合は、書面をもって相手方に通告し、その日より 15 日以内に協議する。

第 1402 条(一部改訂)

本協約の有効期間中に本協約を一部改訂する場合は、書面をもって相手方に通告し、その日より 30 日以内に協議する。

第 1403 条(協議中の適用)

前条の協議が成立するまでは、本協約による。

第 1404 条(有効期間)

本協約の有効期間は、2023 年 4 月 1 日から 2024 年 3 月 31 日までとする。

第 1405 条(自動更新)

本協約は、期間満了 90 日前までにいずれか一方より改訂更新の申出がない場合は、さらに 1 年間有効とするが、2025 年 3 月 31 日を超えることはできない。

第 1406 条(余後効)

本協約期間満了の期日に至っても新協約が成立しないときは、期間満了後 90 日間は有効とする。

第 1 5 章 付 則

第 1501 条

本協約に基づいて会社と組合が締結した諸協定の有効期間は、別段の定めのない限り本協約の有効期間と同一とする。

第 1502 条

本協約は2通作成し、調印の上会社・組合各1通宛保管する。

2023年4月1日

株式会社 三越伊勢丹システム・ソリューションズ
代表取締役社長執行役員 箕輪 康浩

三越伊勢丹グループ労働組合
三越伊勢丹システム・ソリューションズ支部
執行委員長 濱 周平

就業形態規程

第 1 章 総則

第 101 条(目的)

本規程は、労働協約第 602 条に基づき、社員の就業時間、繰り上げ繰り下げ勤務、フレックスタイム制勤務、変形労働時間制勤務に関する事項を定める。

第 2 章 就業時間

第 201 条(就業時間)

就業時間は午前 9 時 45 分から午後 6 時 10 分とする。

第 3 章 フレックスタイム制勤務

第 301 条(範囲)

フレックスタイム制勤務は、別に定める所属の特に定めた者が行う

第 302 条(始・終業時刻)

フレックスタイム制勤務を行う社員については本規程第 201 条の始・終業時刻の定めを適用せず個人の自主的に選択するところによる。

但し、始・終業の時刻を前日までに上長に届出なければならない。

② 交通遮断については、労働協約第 607 条第 3 号の公用の遅刻、早退扱いとしない。

第 303 条(清算期間)

労働時間の清算期間は毎月 1 日から末日までの 1 ヶ月とする。

第 304 条(清算期間中の総所定労働時間)

フレックスタイム制勤務を行う社員の清算期間中の総所定労働時間は、本規程第 201 条に基づき組合と協定した就業時間の月間所定労働時間とする。

第 305 条(労働時間帯の区分)

1. フレキシブルタイム 個人が始・終業を自主的に選択できる時間帯で原則として午前 8 時から

- 午後 10 時迄とする。
2. 休憩時間 労働協約第 603 条に基づきその日の標準労働時間帯に応じ組合と協定した時間とする。
3. 標準労働時間帯 本規程の第 201 条に基づき組合と協定した就業時間帯とする。

第 306 条(夜間勤務)

フレックスタイム制勤務対象者については、原則として 22 時から翌朝 8 時までの勤務は認めないが、情報システムを開発・維持管理する上で業務遂行上必要な場合には次の条件の下、勤務するものとする。

1. 夜間勤務の定義

情報システムを開発・維持管理する上で本規程第 305 条以外の深夜にまたがる勤務をいう

2. 夜間勤務対象事由

- ①システムの開発・運用・保守におけるマシン利用
- ②システム障害で緊急度が高い調査・修正
- ③小システムの本番開始前後のサポート体制

3. 勤務時間

原則、午後 11 時 10 分から翌日午前 7 時 35 分までとし、業務遂行に必要な時間とする。

4. 休憩時間

少なくとも通算 60 分の休憩を業務の途中で取らなければならない。

5. 編成

1ヵ月通算で 6 回(日)を限度とし、また連続勤務は 3 回(日)を限度とする。

なお、夜間勤務の最終日(深夜 0 時以降)は休息日とし翌日まで勤務させてはならない。

6. 報告

夜間勤務を行った者は、上長に業務内容、勤務時間数、休憩時間数を報告しなければならない。

第 307 条(フレックスタイム制勤務の中断及び中止)

フレックスタイム制勤務が適当でないと会社・組合双方が判断した場合は、中断及び中止することがある。

第 308 条(月間所定労働時間の遵守)

フレックスタイム制勤務者は、1 ヶ月間の実労働時間が当月の月間所定労働時間になるよう勤務しなければならない。

- ② 月間所定労働時間に不足が生じた場合、不足した時間分は無給とする。

第 309 条(労働時間帯勤務の遵守)やむを得ず労働時間帯の範囲を超えて始・終業を行う場合は、会社・組合、協定の上行うものとする。

第 310 条(休日勤務)
休日勤務をした場合には、「賃金規程」第 303 条の定める休日勤務手当を支給する。

第 311 条(欠勤)
所定労働日に全く労働しなかった場合は欠勤として取扱う。

第 312 条(勤務が二暦日にわたる場合)
会社は、勤務が継続して二暦日にわたる場合には一勤務として取り扱い、当該勤務は始業時刻の属する日の勤務として取扱う。
運用の詳細については、会社・組合協議の上決定する。

第 4 章 変形労働時間制勤務

第 401 条(1ヵ月単位の変形労働時間制勤務)
会社は、組合と協定した所属については、所定労働時間が1ヵ月を平均し1週間当たり 40 時間を超えない範囲において、特定の日に8時間または特定の週において 40 時間を超えて勤務させることがある。
② 前項の1ヵ月とは、毎月日から末日の暦日とする。
③ 始業・終業時間については、原則として本規程第 201 条によるものとする。

第 402 条(1ヵ月単位の変形労働時間制勤務適用方法・手続)
変形期間中の具体的な勤務時間については、各所属において前月 20 日までに各人ごとの勤務予定表を作成し、周知させる。

第 403 条(1年単位の変形労働時間制勤務)
会社は、組合と協定した所属については、所定労働時間が 1 年以内の対象期間を平均し 1 週間当たり 40 時間を超えない範囲において、特定の日に8時間または特定の週において 40 時間を超えて勤務させることがある。
② 前項の1年単位とは毎年4月1日から3月 31 日とし労使協議の上、区分期間を定めるものとする。
③ 始業・終業时间及び特定の日については、労働基準法で定める範囲において設定する。

第 404 条(1 年単位の変形労働時間制勤務適用方法・手続)

変形期間中の具体的な勤務時間については、各所属において前月 20 日までに各人ごとの勤務予定表を作成し、周知させる。

第 405 条(変 更)

前条により決められた勤務時間及び休日は、原則として変更することはできない。

② 前項にかかわらず、次の事由に該当する場合は、あらかじめ各人に変更後の勤務時間及び休日
を通知することにより、その変形期間内において勤務時間及び休日を変更することがある。

1. 要員が著しく片寄った場合
2. 業務上教育、能力開発、組合教育に出席する場合
3. 関係官庁より検査の立会を行う場合
4. その他 1～3 に準ずる事由が発生した場合

第 5 章 シフト勤務

第 501 条(範 囲)

シフト勤務は、別に定める所属で勤務する者が行う。

第 502 条(就業時間及び休憩時間)

シフト勤務における就業時間及び休憩時間の基準は次の通りとする。

呼称	始業時刻	終業時刻
A 勤	7:00	15:25
B 勤	7:20	15:45
C 勤	8:45	17:10
D 勤	9:15	17:40
E 勤	9:45	18:10
F 勤	10:15	18:40
G 勤	10:45	19:10
H 勤	11:00	19:25
I 勤	11:30	19:55
J 勤	11:50	20:15
K 勤	12:35	21:00
L 勤	13:00	21:25
M 勤	13:30	21:55
夜勤 1	23:10	31:35

夜勤 2	24:00	32:25
------	-------	-------

② 前項の基準と異なるシフト勤務を行う場合は、就業時間及び休憩時間について会社・組合協議の上決定する。

第 503 条(編成の単位)

シフト勤務の編成は、原則として所属又は担当単位とするが編成が困難な場合は、単位を変更することがある。

第 504 条(シフト勤務の編成)

シフト勤務は、原則として週単位で編成する。

第 505 条(編成の変更)

シフト勤務編成基準は、原則として期間中の変更を行わない。但し、退職、人事異動等によりシフト勤務体制の維持が困難な場合は変更することがある。

第 506 条(振替)

シフト勤務は、原則として振替ることはできない。

② 前項にかかわらず、次の事由に該当する場合は、シフト勤務を振替ることができる。

1. 要員が著しく片寄った場合。
2. 問い合わせ対応等に伴う付帯業務が必要な場合。
3. システム障害等緊急事態に対応する場合。
4. 業務上教育、能力開発、組合教育等に出席する場合。
5. 関係官庁より検査の立会を行う場合。

その他 1～5 に準ずる事由が発生した場合。

第 507 条(交替)

シフト勤務は、原則として交替することはできない。

② 前項にかかわらず、本人が申請し直属の上長が業務に支障がないと判断した場合は、シフト勤務の交替を行うことができる。

第 508 条(ワークスケジュールの徹底)

会社は、業務運営の効率化及び人員管理の適正を期するため、一定の職場単位に個人別のワークスケジュールを毎月 20 日までに編成する。

ワークスケジュール運用細則

第1条(目的)

労働協約第 619 条により業務運営の効率化及び人員管理の適正を図るため、ワークスケジュール運用細則を定める。

第2条(ワークスケジュールの提示)

ワークスケジュール表は、全社的な業務計画に基づき所属長が各担当別に作成し、原則として前月 20 日までに全員に提示する。

第3条(変更)

原則としてワークスケジュール確定後変更は認めない。

第4条(ワークスケジュール記載事項)

- (1) 月間の業務計画
- (2) 個人別各個休日、連続休暇
- (3) 時間外勤務予定
- (4) 他の担当業務の応援
- (5) 外出などの不在者
- (6) 実質稼働人員(休日許容人員)

時間外・休日勤務に関する規程

第 101 条(目 的)

本規程は、労働協約第 604 条に基づき、社員に対する時間外勤務及び休日勤務をさせる場合の事由ならびに制限時間の範囲について定める。

第 102 条(定義)

この規程にいう時間外・休日勤務とは次の場合をいう。

(1)時間外勤務

所定の就業時間を超えて勤務する場合

(2)休日勤務

休日数が労働基準法に定める 4 週間に対し 4 休日を下回る場合。

この場合の 4 週間の起算日は、4 月 1 日とする。

第 103 条(事 由)

時間外勤務及び休日勤務の事由は別表の通りとする。

第 104 条(時間外勤務の予告)

会社は、時間外勤務をさせる場合に原則として 2 日前までに予告をしなければならない。

② 会社は、前項に従って予告を行う場合に、その具体的事由及び予定時間を当該勤務に従事する者に示しでき得る限り本人の事情を考慮するとともに不利益な取扱いをしてはならない。

第 105 条(時間外勤務の範囲)

会社が、時間外勤務をさせることができる時間は、次の範囲とする。

1. 早 出

午前 8 時よりとする。

但し、会社・組合協定した場合は、制限時間を超えて早出を行うことができる。

2. 残 業

午後 10 時までとする。

但し、会社・組合協定した場合は、制限時間を超えて残業・深夜勤務を行うことができる。

3. 月間時間外

総時間外で 25 時間までとする。

但し、会社・組合協定した場合は、45 時間まで行うことができる。

4. 年間時間外

総時間外で 180 時間までとする。

但し、会社・組合協定した場合は、360 時間まで行うことができる。

第 106 条(健康増進デー)

会社は健康増進デーを週2回設定し、原則として当日の残業は行ってはならない。

② 前項にかかわらず、別表の必要やむを得ない定型業務及び緊急業務については残業をさせることができる。

第 107 条(所属別時間外勤務制限時間数)

この規程の有効期間中における時間外勤務制限時間数は、あらかじめ所属から提出された時間外勤務計画表の通りし、この時間数を超えてはならない。

この制限時間を超える場合は、改めて会社・組合協定する。

第 108 条(12 月 31 日の取扱)

12 月 31 日の時間外勤務は午後9時を超えることはできない。但し、この制限時間を超える場合は、会社・組合協定する。

第 109 条(休日の振替・予告)

会社は本規程第 102 条に定める所定の休日に勤務させる場合、原則として 1 ヶ月前までに予告のうえ振替休日を指定して与えなければならない。振替手続きによらず、休日に勤務させた場合、本規程でいう休日勤務とする。

第 110 条(休日勤務時間)

会社が、休日勤務をさせることのできる時間は原則として 8 時間 25 分とする

但し、この就業時間を超は、会社・組合協定する。

第 111 条(休日勤務の範囲)

休日勤務は 4 週間を通じ1日とする。

第 112 条(家族的責任を有する者の制限)

会社は、次の第 1 号に該当する場合、または第 2 号に該当する者が請求した場合には、第 102 条に定める時間外勤務及び休日勤務並びに深夜業(午後 10 時から午前 5 時まで)をさせない。

1. 育児勤務規程に定める勤務時間の短縮または介護・介護準備勤務規程に定める勤務時間の短

縮を行っている者。

2. 3歳未満の子の育児をする者または要介護状態の家族の介護をする者。

この子の範囲には、法律上の親子関係がある子(養子を含む)、特別養子縁組のための試験的な養育期間にある子、養子縁組里親に委託されている子、当該従業員を養子縁組里親として委託することが適当と認められているにもかかわらず、実親等が反対したことにより、当該従業員を養育里親として委託された子も含まれる。

また、この要介護状態にある家族とは、負傷、疾病又は身体上若しくは精神上の障害により、2週間以上の期間にわたり常時介護を必要とする状態にある次の者をいう。

- (1) 配偶者
- (2) 父母
- (3) 子
- (4) 配偶者の父母
- (5) 祖父母、兄弟姉妹又は孫

② 会社は、育児勤務規程に定める勤務時間の短縮または介護・介護準備勤務規程に定める勤務時間の短縮を行っていない者で、小学校 6 年生までの子を育児する者または要介護状態にある家族を介護する者が請求した場合は、第 2 条に定める時間外勤務及び休日勤務、並びに深夜業を次の各号の通り制限する。なお、対象となる子の範囲及び要介護状態にある家族は第 1 項による。

1. 時間外勤務

- (1) 早出 午前 8 時より
- (2) 残業 午後 9 時まで
- (3) 月間時間外 総時間外 15 時間まで
- (4) 年間時間外 総時間外 150 時間まで

2. 休日勤務

原則としてさせない。

3. 深夜業(午後 10 時から午前 5 時まで)

原則としてさせない。

第 113 条(短時間勤務者の制限)

会社は、短時間勤務規程に定める勤務時間の短縮を行っている者に、原則として第 102 条に定める時間外勤務および休日勤務並びに深夜業(午後 10 時から午前 5 時まで)をさせない。

第 114 条(妊産婦の時間外・休日勤務制限)

会社は、妊娠中及び出産後 1 年を経過しない女性が請求した場合には、時間外勤務及び休日勤

務並びに深夜業(午後 10 時から午前 5 時まで)をさせない。

第 115 条(組合集会日の取扱)会社は、

あらかじめ定められた組合集会に出席する組合員には、原則として時間外勤務及び休日勤務をさせない。

第 116 条(届 出)

労働基準法第 36 条に基づく労働基準監督署へ、の届出は、会社・組合協定の上別に定めるところによる。

別 表

定型業務・緊急業務

定型業務

1. コンピューター運用
2. システム開発
3. 営業(顧客システム活用支援)
4. 企画・経理・総務等の事務
5. その他、1～4に準ずる業務

緊急業務

1. システムトラブル対応
2. 臨時の受注、納期集中
3. 臨時の顧客対応
4. 毎月末・年度末の事務集中
5. その他、1～4に準ずる業務で特に緊急を要する業務

休日規程

第1章 総則

第101条(目的)

本規程は、労働協約第610条に基づき、社員の休日に関する事項を定める。

第102条(休日数)

1. 年間の総休日数122日の内訳は、原則として以下のとおりとする。

- ・各個休日 108日
- ・アニバーサリー休日 3日
- ・連続休暇分各個休日 10日
- ・年始休日(1月1日) 1日

② 各個休日の編成は、原則として週休2日制とし月間休日9日を取得するものとする。

また、連続休暇分各個休日、年始休日・アニバーサリー休日とは別に、月間休日9日間の中で、週休2日を超える休日については、本人の希望を勘案し、所属と調整のうえ、決定するものとする。

※連続休暇分各個休日の取得については、連続休暇規程参照

なお、週の始まりは原則、水曜日とする。

③ また、各個休日は4週間を通じて4日以上の日を取得する。この場合の4週間の起算日は、4月1日とする。

④ 第1項にかかわらず、特に定めた所属の休日については、別途会社・組合協議の上決定する。

第2章 各個休日

第201条(編成方法)

各個休日の編成は、所属ごとに毎年、上期分と下期分を、会社・組合協議の上決定する。

休日パターンは原則として以下の通りとする。

パターン1	① 水曜日・土曜日 ② 木曜日・日曜日
パターン2	木曜日・日曜日
パターン3	土曜日・日曜日

2. パターン1では、各月ごとにずらすローテーションとする。

第 202 条(編成期間)

各個休日の編成は、原則として 4 月第 1 週から上期分、下期分各 26 週とする。

第 203 条(編成単位)

各個休日の編成単位は、原則として各部・各業務単位とする。

第 204 条(振替)

各個休日は、会社が業務上必要と認めた場合、本人の事情を十分に斟酌しその同意を得て、または本人が申し出た場合、直属の上長の業務に支障がないとの承認を得て、振替えて変更することができる。

② 会社が業務上必要と認め、各個休日に勤務させる場合、原則として前月 20 日までに所定の手続きにより予告のうえ各個休日を振替える。但し、会社は、天災地変等により店舗や事業の臨時休業日を設定する場合には、第 102 条第 2 項に定める週の開始前であれば、当該臨時休業日に同週内の各個休日を振替えることができる。

③ ワークスケジュール確定後の振替については、月 4 回を限度に本条第 1 項同様に扱う。

④ 各個休日の振替は当該月において実施し、月をまたぐことはできない。

⑤ 本条第 1 項、第 2 項にかかわらず、会社は同一人を連続 7 日以上勤務させてはならない。

第3章 連続休暇分各個休日

第 301 条(連続休暇分各個休日)

連続休暇分各個休日は、「連続休暇規程」による。

連続休暇規程

第 101 条(目的)

本規程は、労働協約第 611 条第 9 項及び「休日規程」第 301 条に基づき、連続休暇の実施に関する事項を定める。

第 102 条(連続休暇分各個休日)

- 1.連続休暇分各個休日は年間 10 日とする。
- 2.新入社員は入社月により次の通りとする。

月	4 月	5 月	6 月	7 月	8 月	9 月	10 月	11 月	12 月	1 月	2 月	3 月
日数	10	10	8	8	5	5	5	5	3	3	0	0

第 103 条(編成基準)

連続休暇は、次の基準により編成する。

1. 各自が保有する有給休暇と当該週各個休日及び連続休暇分各個休日をもって原則として 1 週間単位で編成する。但し、分割取得も可能とする。
2. 編成期間は上期(4 月～9 月)及び下期(10 月～3 月)に分割する。
3. 連続休暇分各個休日は原則として上・下期に二分割する。
4. 中途入社者は、入社月の属する期間を考慮し、編成する。
5. 特に定める所属については、連続休暇を一斉に実施することがある。

第 104 条(編成の変更)

原則として、編成後の変更は認めない。

但し、次の事由による場合は、実施期間の変更を認める。

1. 業務の都合によりやむを得ない場合は、本人の同意を得て変更することができる。
2. 本人の都合による場合は、上長の承認を得て、変更することができる。
3. 組合業務に著しく支障をきたす場合は、本人が同意し、会社が承認した場合には変更することができる。
4. 連続休暇編成後に発生した慶弔災害休暇及び労働災害による休業が連続休暇と重なった場合は、変更することができる。
5. 前各号の変更は、原則として休暇実施の 2 週間前までに行うこととする。
6. 休職中の者は、連続休暇は実施しない。但し、実施期間の途中において休職が解除され、就業した場合は、有給休暇の保有日数により実施する。なお、連続休暇分各個休日の付与日数につ

いては、本規程第 102 条第 2 号を準用する。

ストック有給休暇規程

第 101 条(目的)

本規程は、労働協約第 611 条第 2 項に基づき、その取扱いを定める。

なお、本制度は、時効により消滅する年次有給休暇のうち、一定限度の日数をストック有給休暇とし、従業員の福利厚生の上をを図るものである。

従って、この制度による有給休暇は労働基準法で定める年次有給休暇とは別扱いとする

第 102 条(対象者)

本制度の対象者には、退職者を含まない。

第 103 条(日数)

ストック有給休暇として積み立てることができる年間最高日数は20日とする。

② 在籍中に積み立てできるストック有給休暇の日数の上限は230日とする。但し、積み立てた日数が230日に達した後、ストック有給休暇を使用したことによって230日を下回った場合には、再度230日に達するまで積み立てることができる。

第 104 条(使用事由・期間及び手続)

ストック有給休暇は次の各号のいずれかに該当し、本人が申し出て、上長が承認した場合に使用することができる。なお、以下の日数には各個休日は含まない。

1. 傷病のために休業する場合は、医師の診断書、証明書など傷病による休業の事実と期間を証明できるもの(但し、休業期間が連続3日(季節性インフルエンザに罹患した場合は安全衛生管理規程第1002条に定める就業禁止期間)以内の場合は受診者名、医療機関名および日付の記載された領収書(但し、季節性インフルエンザに罹患し、連続3日を超えてストック有給休暇を取得する場合は、季節性インフルエンザに罹患したことを証明できる書面)により代用可とする)を添えて原則として事前にまたは休業開始後1週間以内に申し出る。1回に使用できる日数の上限は連続230日とする。

2. 要介護状態にある家族を介護するために休業する場合は、要介護状態であることの証明書を添えて原則として事前にまたは休業開始後1週間以内に申し出る。

この要介護状態にある家族とは、負傷、疾病又は身体上若しくは精神上の障害により、2週間以上の期間にわたり常時介護を必要とする状態にある次の者をいう。

- (1) 配偶者
- (2) 父母

- (3) 子
- (4) 配偶者の父母
- (5) 祖父母、兄弟姉妹又は孫

1 回に使用できる日数の上限は連続 230 日とする。

3. 満4歳未満の子の育児のために休業する場合は、原則として休業開始1ヵ月前までに申し出る。この子の範囲には、法律上の親子関係がある子(養子を含む)、特別養子縁組のための試験的な養育期間にある子、養子縁組里親に委託されている子、当該従業員を養子縁組里親として委託することが適当と認められているにもかかわらず、実親等が反対したことにより、当該従業員を養育里親として委託された子も含まれる。

1回に使用できる日数の上限は連続 230 日とする。

なお、労働協約第 614 条に定める産後休業をしていない場合は、子の出産予定日から取得することができる。

4. 社内外の能力開発に参加する場合は、証明書を添えて原則として休業開始1ヵ月前までに申し出る。1 回に使用できる日数の上限は連続 60 日とする。
5. ボランティア活動に参加する場合は、証明書を添えて原則として休業開始 1 ヶ月前までに申し出る。1 回に使用できる日数の上限は連続 60 日とする。
6. 会社が認めた再就職支援を受ける場合は、原則として休業開始1ヵ月前までに申し出る。1回に使用できる日数の上限は連続 60 日とする。
7. 労働協約第 617 条の災害休暇を取得し、さらに日数を延長して休業する場合は、原則として休業開始2日前までに申し出る。1回に使用できる日数の上限は連続20日とする。
8. 看護を必要とする家族の看護のために休業する場合は、医師の診断書、証明書(但し、休業期間が連続3日以内の場合は受診者名、医療機関名および日付の記載された領収書により代用可とする)を添えて原則として事前にまたは休業開始後1週間以内に申し出る。1回に使用できる日数の上限は連続 20 日とする。

この看護を必要とする家族とは、負傷、疾病または予防接種や健康診断の受診を必要とする状態にある次の者をいう。

- (1) 配偶者
- (2) 父母
- (3) 子
- (4) 配偶者の父母
- (5) 祖父母、兄弟姉妹又は孫

9. 本人及び3親等以内の親族の誕生日並びに本人の結婚記念日等のために休業する場合は、事由および日付を証明できる書類を添えて原則として休業開始1ヵ月前までに申し出る。1回に使用できる日数の上限は連続5日とする。

10. 労働協約第 617 条の慶弔休暇を取得し、さらに日数を延長して休業する場合、または友人・知人の結婚式、通夜、告別式に参列する為に休業する場合は、事由および日付を証明できる書類を添えて原則として休業開始2日前までに申し出る。1回に使用できる日数の上限は連続5日とする。なお、止むを得ず書類提出が後日となる場合は、休業後1週間以内に提出するものとする。1回に使用できる日数の上限は1日とする。
11. 子の学校行事等のために休業する場合は、事由および日付を証明できる書類を添えて原則として休業開始1ヵ月前までに申し出る。1回に使用できる日数の上限は連続2日とする。
12. 産前産後休暇前の 8 週間から 6 週間の間に充当する場合は、出産予定日が証明できる書類を添えて原則として休業 1 ヶ月前までに申し出る。1回に使用できる日数の上限は連続 14 日とする。
13. 本人の不妊治療のため休業する場合は、医師の診断書、証明書など治療による通院または休業の事実と期間を証明できるものを添えて原則として休業開始 1 ヶ月前までに申し出る。1 回に使用できる日数の上限は連続 45 日とする。
14. その他の事由については、労使で協議して決定する。

第 105 条(退職前の一括取得・買取)

退職前のストック有給休暇の取扱いは以下の通りとする。

1.一括取得

退職前にストック有給休暇を一括取得し休業する場合の手続きと日数は次の通りとする。

なお、以下の日数に各個休日は含まない。

(1) 定年退職時

原則として休業開始 2 ヶ月前までに上長に申し出、承認を得る。使用できる日数の上限は退職日よりさかのぼって連続230日とする。

(2) その他の退職時

原則として休業開始1ヵ月前までに上長に申し出、承認を得る。使用できる日数の上限は退職日よりさかのぼって連続20日とする。

2.買い取り

退職前にストック有給休暇の買い取りを希望する場合の手続きと日数等は次の通りとする。

なお、以下の日数に各個休日は含まない。

(1) 定年退職時

原則として退職日の1年前までに上長に申し出、承認を得る。このとき同時に、退職日よりさかのぼって連続115日の一括取得を申請し、その残日数を買い取りに充てるものとする。買い取り日数の上限は115日とする。

また、買い取り額は一日あたり 6,000 円とする。

(2)その他の退職時

原則として退職日の3ヵ月前までに上長に申し出、承認を得る。このとき同時に、退職日よりさかのぼって連続20日の一括取得を申請し、その残日数を買い取りに充てるものとする。買い取り日数の上限は210日とする。

また、買い取り額は一日あたり3,000円とする。

第106条(申し出の撤回)

第104条及び第105条に基づき使用の申し出のあったストック有給休暇について、が、当該使用日に対して天災地変等による事業や店舗の臨時休業日が設定された場合には、ストック有給休暇の使用の撤回を申し出ることにはできない。社員が事前に撤回を申し出た場合には、会社は原則として撤回を認める。

第107条(有効期間)

ストック有給休暇は、退職日(定年退職日にエルダースタッフとして再雇用される場合には、定年退職日)まで有効とする。

賃金規程

第 1 章 総則

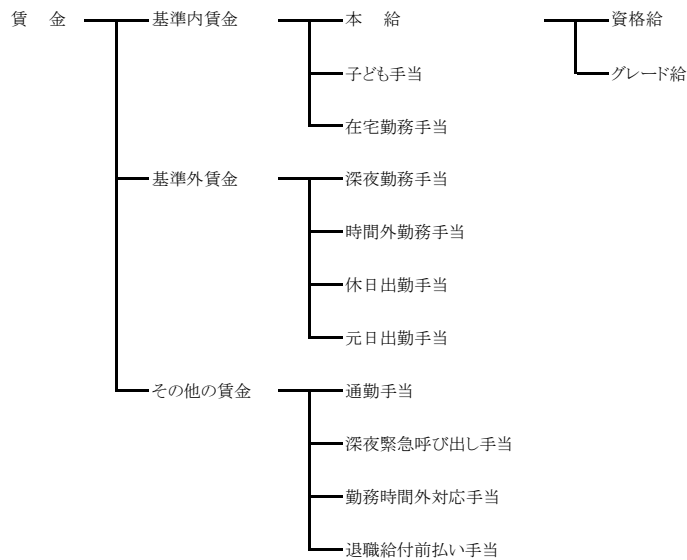
第 101 条(目的)

本規程は、労働協約第 623 条に基づき社員の賃金に関する事項を定める。

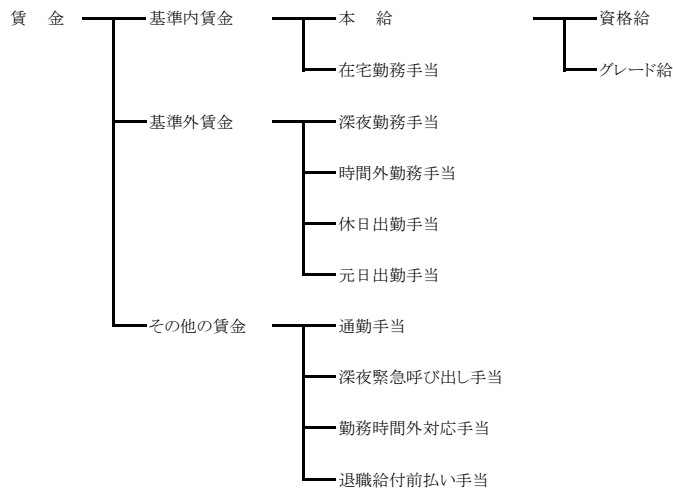
第 102 条(賃金構成)

社員の賃金は次の通りとする。

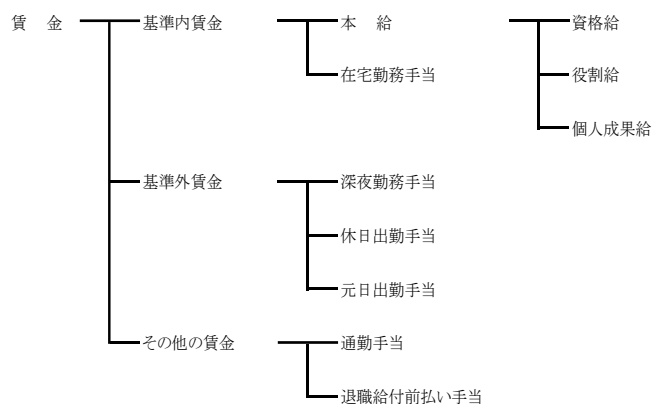
1. ステージ C、C-t



2. ステージB



3. ステージA



第 103 条(賃金の計算期間と支払)

賃金の計算期間は、前月 16 日から当月 15 日までとし、毎月 25 日に各人の指定に基づき本人名義の金融機関口座に振込み支給する。

但し、その日が金融機関の休業日に当たる場合は、その直前の金融機関の営業日とする。

② 前項にかかわらず、基準外賃金、欠勤控除(私用の遅刻・早退・外出を含む)の計算期間については、前月 1 日から前月末日までとする。

第 104 条(新規採用時の賃金)

新たに入社した場合におけるその月分の基準内賃金は、日割計算で支給する。

第 105 条(控除)

会社は賃金の支払いに際して次のものを控除する。

1. 法令により定められたもの。

- (1)所得税 (2)住民税 (3)健康保険料
- (4)厚生年金保険料 (5)介護保険料
- (6)雇用保険料 (7)確定拠出年金制度の加入者掛金

2. 法定以外のもの

- (1)財形貯蓄の積立金
- (2)従業員持株会の積立金及び奨励金
- (3)団体扱いによる月払い生命保険料・損害保険料
- (4)拠出型企業年金保険料

- (5) 共済会融資の返済金
 - (6) 住宅融資の返済金
 - (7) 共済会費
 - (8) 共済会諸費用
 - (9) 労働組合の組合費
 - (10) 労働組合から控除を指示された費用
 - (11) 退職後医療共済
 - (12) 本人申請の不備により給与振込が複数回行った際の手数料
 - (13) 社宅家賃の課税相当額
 - (14) 社宅家賃の本人負担額
 - (15) 分離課税による所得税相当額
 - (16) エムアイカード社を利用しない社員買物分の控除
 - (17) 教育・研修等を受講したことによる費用
 - (18) 昼食弁当代
 - (19) 欠勤の賃金控除
 - (20) 通勤手当の精算額
 - (21) 健康保険証再発行にかかる費用
 - (22) 賃金過払を調整するための返済金
 - (23) 本条に定めるもので、欠勤期間中及び休職期間中に控除できず、会社が一旦立て替えて納めたもの
 - (24) その他会社と労働組合が協定したもの
- ② 給与が控除額に満たない場合、その差額を指定日までに会社に振り込まなければならない。

第 106 条(退職及び解雇の場合の支払)

退職及び解雇の場合、その月分の基準内賃金は次の通りとする。

- (1) 死亡退職の場合は全額を支給する。但し、欠勤、休職により給与計算期間内により勤務がない場合を除く。
- (2) (1)以外の理由で退職または解雇された場合は、その日までの日割計算で支給する。

第 107 条(非常時払)

出産、疾病、災害その他法令で定める非常の費用に充てるために、その社員から非常時払の請求があったときは、その都度既往の労働に対する賃金を支払う。

第 108 条(欠勤の賃金控除)

労働協約第 612 条の欠勤及び第 606 条の欠勤扱いに対しては、1 日につき基準内賃金の 20.2 分の 1 を控除する。

② 基準外賃金計算期間の全勤務日について、欠勤した場合は、その月の基準内賃金を支給しない。

第 109 条(休職・休暇等の賃金)

労働協約第 512 条に定める休職期間並びに労働協約第 613 条、第 614 条、第 615 条及び第 616 条の休暇期間は、無給とする。但し、労働協約第 512 条第 1 号については、賃金規程第 306 条に定める休職手当を支給することがある。

第 2 章 本給

第 201 条(原則)

社員の本給は次の通りとする。

1. ステージC-t、ステージC及びステージB、及びの本給は、資格給とグレード給とし、各人の資格及びグレードに応じ、本給表上に格付けする。
2. ステージAの本給は、資格給、役割給及び個人成果給とし、各人の担う役割等に応じ、本給表上に格付けする。

第 202 条(資格給)

資格給は、ステージC-t、ステージC、ステージB、ステージAに応じて別表(1)の通り支給する。

第 203 条(グレード給)

グレード給は、ステージC-t・ステージC・ステージBに対し、各自のロールレベルによるグレードに応じて別表(2)の通り支給する。

第 204 条(役割給)

役割給は、ステージAに対し、その職務・役割等に応じ別表(3)の通り支給する。

第 205 条(個人成果給)

個人給は、ステージAに対し別表(4)の通り支給する。

第 206 条(採用賃金)

新入社員に対しては、別表(5)の採用賃金を支給するものとする。但し中途採用者については、本

人の能力及び学歴・経験等を勘案してその都度定める。メイト社員から社員に登用された者については、メイト社員時点での本給を勘案し、決定する。

第 207 条(本給評価による格付)

会社は、社員を本給評価し、本給表上に適正に格付けする。

- ② 本給評価による格付の時期は、年1回、6月 16 日付とし、7月支給給与より反映する。
- ③ 本給評価の資格者は、原則として当該資格で6ヵ月以上の勤務実績を有する者とする。

第 208 条(昇格昇給)

昇格昇給は、昇格考課により一定基準に達した場合に行う。

- ② 昇格の時期は、次の通りとする。

- 1. 原則として年1回とし、4月 1 日付とし、4月支給給与より反映する。

但し、4月給与は前資格給与と按分して支給する。また他の月に昇格した場合は、昇格時の翌月 1日付とし、翌月支給給与より反映する。

第 209 条(異動によるグレード給の変更)

ステージB職務の異動によるグレード変更により上位グレードに格付けられる場合には、異動日が16日以前の場合は当月支給給与から、17日以降の場合は翌月支給給与から反映する。但し、当月給与は本給評価前給与と按分して支給する。

第 210 条(異動による役割給の変更)

ステージA職務の異動による役割給の変更は、異動日が16日以前の場合は当月支給給与から、17日以降の場合は翌月支給給与から反映する。

但し、当月給与は本給評価前給与と按分して支給する。

第 211 条(昇格時の格付)

ステージAに昇格した場合は、労使で定めた個人成果給のランクに格付ける。

第 212 条(ステージ C-t の格付)

会社は、昇格要件に達したステージ C-t(入社時に前歴、能力を勘案の上、格付けされた者を除く)を原則として 3 年経過後にステージ C に格付けする。

第 213 条(メイト社員から社員に採用された場合の格付)

会社は、メイト社員から採用された社員については、ステージCに格付する。グレード給についてはメ

ト社員時の本給からステージCの資格給を引いた金額をグレードⅡの直近上位に格付する。

第 214 条(育児休業・介護休業および傷病休職の期間中の取扱い)

育児休業・介護休業および傷病休職の期間中については、本給を変更しない。

第 3 章 諸 手 当

第 301 条(子ども手当)

会社は扶養家族を有するステージCおよびステージC-1に対し、対象者一人につき 10,000 円の子ども手当を支給する。

なお、扶養家族は所得税法上の扶養の認定をもって対象とする。

② 前項の扶養家族のうち以下のいずれかに該当する者を子ども手当の支給対象とする。

イ. 満 18 歳に達する日以後の最初の 3 月 31 日までの間にある子

ロ. 重度障害(1・2級)のある者

ハ. 障害のある子

但し、支給対象の人数の限度は、4 人までとする。

③ 子ども手当を申請する者は、必要書類を速やかに提出しなければならない。

④ 基準内賃金の計算期間の全勤務日について労務提供が無い場合は、その月の子ども手当を支給しない。

第 302 条(時間外勤務手当・深夜勤務手当)

1. 各人の所定就業時間外における早出、残業に対しては、時間外勤務手当(深夜勤務分含む)として、1分間につき通常の賃金および割増賃金を支給する。なお、割増賃金率は、1か月の時間外労働の時間数に応じて、次のとおりとする。この場合の1か月は毎月 1 日を起算日とする。

1. 所定時間外労働 60 時間以下 25%

2. 時間外労働 60 時間超 50%

但し、労働基準法第 41 条該当者については、時間外勤務手当は支給しない。

② 午後 10 時から午前 5 時の間の労働に対しては、深夜勤務手当として、1 分間につき割増賃金を支給する。なお、割増賃金率は 25%とする。

③ 前各項の割増賃金の基礎となる 1 分間当たりの賃金額は以下の式により算出する。

$(\text{本給} + \text{在宅勤務手当}) / 9015$

2. 時間外勤務が前日より引き続き午前0時を超えた場合は、当日は深夜勤務休日とし、当日が休日の場合は、その休日に対する代休を2週間以内に与える。

第 303 条(休日勤務手当)

「時間外・休日勤務に関する規程」第 102 条に定める休日勤務を行った場合は、労働基準法に定める割増分の賃金(深夜勤務分含む)と当該週または前後の週に代休を与える。

② 1 分間における割増分の賃金は、以下の通りとする。

(本給+在宅勤務手当) / 9015 × 割増率

時間帯	午前 5 時～午後 10 時	午後 10 時～午前 5 時
割増率	0.35	0.6

③ 前項において代休を取れなかった場合は次の手当を支給する。

(本給+在宅勤務手当) / 20.2 × 1.0

④ 休日勤務が各人の就業時間を越えた場合には、その越えた分について次の手当を支給する。

(本給+在宅勤務手当) / 9015 × 1.0 × 各人の就業時間を越えた分数

第 304 条(元日出勤手当)

1月1日に出勤をした場合は、手当と当該週に代休を与える。

なお、支給対象者には 12 月 31 日の夜間勤務者を含むものとする。

元日出勤手当の支給金額は次の通りとする。

元日勤務手当 (半日以上勤務)	出勤:10,000 円 在宅:5,000 円
--------------------	---------------------------

第 305 条(傷病調整手当)

業務外の傷病による欠勤でその手続きをとった場合で、年次有給休暇、ストック有給休暇の残数がなく、かつ、健康保険法上の給付(傷病手当金)が満了した場合、退職手当の支給までの間、本人の申請による傷病手当金の不支給決定通知書をもって、傷病調整手当を支給する。

② 傷病調整手当は基準内賃金の 60%とする。

③ 健康保険法上の給付(傷病手当金)期間中に、本人の責により不支給となった場合は支給しない。

第 306 条(退職手当)

社員が業務外傷病により退職となり、健康保険法上の給付(傷病手当金)が満了した場合、その後労働協約第 512 条第 1 号の退職期間満了まで基準内賃金の 60%を退職手当として支給する。

第 307 条(休業手当)

会社の責に帰すべき理由で、社員の一部または全部を休業させた場合は、休業の日より1日について平均賃金の 60%を支給する。

天災地変、火災等のやむを得ない理由で、社員の一部または全部を休業させた場合は、会社・組合協議の上決定する。

第 308 条(通勤手当)

会社は、通勤のために必要な交通費を、別に定める「通勤費支給細則」に基づき支給する。

② 通勤手当として支給された金額は全額通勤費として使用しなければならない。

第 309 条(退職給付前払い手当)

会社は、次に掲げる者に対して、退職給付前払い手当を支給する。

1. 平成 29 年 4 月 1 日以降に入社した 50 歳以上の社員のうち、確定拠出年金制度の加入者となることを希望しない者
2. 「三越伊勢丹グループ企業型年金規約」に定める加入者となることができない者

② 前項の退職給付前払い手当は、厚生年金保険法第 20 条に規定する標準報酬月額(算定方法並びに決定及び改定の方法は、厚生年金保険法第 21 条から第 24 条の 2 まで及び第 25 条の規定の例による。)に 1,000 分の 14.2 を乗じた額と 18,000 円を合算した額(法令で定められた上限)とし、毎月給与支給日に支給する。

第 310 条(最低賃金)

会社は、社員の本給が扶養者・年齢別または扶養者別に設定した最低賃金を下回る場合、その差額を支給する。

第 311 条(夜間緊急呼び出し手当)

夜間に緊急に呼び出しを受け、出勤した場合に対しては夜間緊急呼び出し手当を支給する。

② 夜間緊急呼び出しとは原則以下の条件を全て満たす場合を言う。

1. 退勤後であること
2. 22:00～翌 5:00 までの間に管理職により、至急の出社の指示が発生していること
3. 前号の指示のもと、出社して作業をおこなっていること
4. 事前に計画されていた業務ではないこと

③ 夜間緊急呼び出し手当の支給額は次の通りとする。

呼び出し1回につき
7,000 円

ただし、労働基準法第 41 条該当者は除く。

第 312 条(勤務時間外対応手当)

退勤後(休日・休暇含む)電話による対応において、作業を行った場合に対して勤務時間対応手当を支給する。

勤務時間外対応手当 (22 時～翌日 5 時)	1 案件 3,000 円
勤務時間外対応手当 (退社以降 22 時～翌日 5 時除く 時間外)(休日・休暇も同様)	1 案件 1,000 円

ただし、労働基準法第 41 条該当者は除く

第 313 条(リファラル採用報奨金)

社員紹介制度(リファラル採用)を利用し、一定条件を満たした場合、紹介者に報奨金を支給する。

1. 社員紹介制度(リファラル採用)利用し、紹介していること
 2. この制度を利用し入社した社員が、入社後 6 ヶ月以上在籍していること
- ② リファラル採用奨励金は、30,000 円とする。

第 314 条(在宅勤務手当)

会社は、テレワーク規程に基づき、会社の指示により 6 カ月以上に亘って月 9 日以上在宅勤務を実施する者に対し、在宅勤務者の負担する水道光熱費及び環境整備費の補助として、3500 円の在宅勤務手当を支給する。

- ① 前月 1 日から前月末日の全勤務日について労務提供が無い場合は、その月の在宅勤務手当を支給しない。

第 4 章 賞与

第 401 条(賞与)

会社は、賞与を年 2 回、6 月及び 12 月に支給する。

賞与の支給額は会社・組合協議の上決定する。

第 402 条(支給対象)

賞与の支給対象期間は、6 月賞与については前年10月1日から翌3月末日まで、12 月賞与については4月1日から9月末日とする。(削除)

第 403 条(基準日)

賞与の支給は支給日当日在籍者に対し、6 月賞与については3月 31 日時点、12 月賞与については9月 30 日時点のステージ・職務・役割を基準とする。

② 賞与評価の資格者は、原則として当該資格で支給対象期間の過半数の勤務実績を有する者とする。

尚、詳細については会社・組合協議の上決定する。

通勤費支給細則

賃金規程第 308 条に基づき、その取扱いの細則を次の通り定める。

1. (利用交通機関)

- (1) 原則として、利用交通機関は、鉄道とする。路線は現住所の最寄駅より会社の指定する駅までとし、最安価を原則として会社が認めた社会通念上合理的な経路とする。
- (2) 最寄駅の定義は、徒歩で最も近い駅、もしくは本人申請の上会社が認めた最安価となる場合の駅とする。
- (3) 会社の指定する勤務地の利用駅は別途定める。
- (4) 現住所から最寄駅または勤務場所までが徒歩で 1.2km 以内の場合、原則として徒歩とする。
- (5) 自家用車の利用は、現住所・勤務地の立地条件、路線の運行状況や路線の改廃など公共交通機関による通勤が困難である、または合理的な通勤手段であるという理由で会社が許可した場合に認める。
- (6) バスの利用にあたっては以下の通りとする。
 - ① 現住所から最寄駅または勤務場所までが徒歩で 1.2km を超える場合は、バスの利用を認める。なお、現住所に最も近いバス停留所から最寄駅行きのバスがない場合は、他の駅を最寄駅相当としてバスの利用を認める場合がある。
 - ② 現住所から勤務場所まで徒歩で 1.2km を超える場合で、鉄道よりバス利用が安価の場合は、バスの利用を認める。
 - ③ 前記①②に該当する場合で、バスの利用を希望するものは、利用交通機関の発行する運賃証明書を会社へ提出しなければならない。
- (7) 前記にかかわらず、以下を特例として設定し、本人申請の上他の経路を会社が認める場合がある。
 - ① 最寄駅から会社の指定する駅までの経路より安価の場合。
 - ② 障がいもしくは怪我等で身体的な事情がある場合。ただし診断書記載期間に限る。
 - ③ 通常通勤時間帯において通勤経路にある鉄道・バスの最終時刻に間に合わない場合。
 - ④ 通常通勤時間帯において通勤経路にある鉄道・バスの 1 時間あたり本数が 2 本以下の場合。
 - ⑤ 会社で指定した通勤経路の中で、1 回あたりの乗換時の距離が 600m を超える場合。
 - ⑥ 最寄駅より会社の指定する駅までの時間が 1 時間 30 分を超える場合で、時間を短縮できる方法で通勤できる場合。
 - ⑦ 最寄駅より会社の指定する駅まで乗換なしで通勤できる場合。ただし乗換なしの経路が複数ある場合は最安価での支給とする。
 - ⑧ 会社で指定した通勤経路より乗換回数が 2 回以上減る経路の場合。

- (8) 速達交通機関(新幹線、有料特急、高速バス)の支給基準は以下の通りとする。
- ① 新幹線代、有料特急代は支給しない。
 - ② 高速バス料金は、他の経路がない場合もしくは最安価の場合は支給する。
- (9) 距離および時間の測定は、会社指定の測定システムにて実施する。
- (10) 自転車の利用にあたっては以下の通りとする。
- 1) 個人賠償責任保険等に加入しなければならない。
 - 2) 個人賠償責任保険等の証書の写しを添えて、会社に届出なければならない。
 - 3) 会社から交通機関の利用に対する通勤費が支給されている通勤経路では自転車の利用はできない。

2. (支給方法)

- (1) 会社は従業員に対し、通勤費を、原則として給与にて支給する。なお、通勤費は以下 1)～3)のいずれかにより算出する。
- 1) 本人申請に基づいて会社が認めた通勤経路の最長期間の定期券代金
 - 2) 1)に関わらず、週の契約勤務日数が4日以下の者については、原則本人の主たる事業所への出勤日数に応じた会社が認めた通勤経路の実費
 - 3) 1)に関わらず、6ヵ月に亘って1ヵ月の在宅勤務実施日数が9日以上の場合については、本人の主たる事業所への出勤日数に応じた会社が認めた通勤経路の実費
- (2) 定期券は各自で購入する。
- (3) 定期券代金を支給された者は、その全額を充てて定期券を購入しなければならない。但し、やむを得ない事由により定期券を購入できない場合には、当該事由を会社に届出なければならない。
- (4) 本人が利便性、速達性を考慮して、会社が認めた通勤経路以外の経路で定期券を購入することは可能とするが、その際に生じる差額は本人負担とする。
- (5) 一時的な勤務地変更が連続して1ヵ月以上続くことが見込まれる場合、本人申請の上支給する経路を一時的に変更することがある。
- (6) 産前・産後休暇、育児休業、介護休業及び長期欠勤、年次有休休暇等で1ヵ月以上連続で出勤しない場合には、各自が直ちに定期券を払戻しする。
- (7) 前記(6)の場合会社は、会社が認めた通勤経路の登録内容を基に計算した払戻し相当額を給与より控除する。
- (8) 定期券を紛失(盗難を含む)した場合の損失額については全額自己負担とする。
- (9) 自転車利用にかかる一切の費用は本人負担とし、会社は支給しない。

2. (支給方法)

- (1) 会社は従業員に対し、本人申請に基づいて会社が認めた通勤経路の最長期間の定期券代金を、週4日以下の勤務者は、原則出勤日数に応じた実費を、原則として給与にて支給する。
- (2) 定期券は各自で購入する。
- (3) 本人が利便性、速達性を考慮して他の通勤経路で定期券を購入することは可能とする。その場合生じる差額は自己負担とする。
- (4) 一時的な勤務地変更が連続して1ヶ月以上続くことが見込まれる場合、本人申請の上支給する経路を一時的に変更することがある。
- (5) 産前・産後休暇、育児休業、介護休業及び長期欠勤、年次有休休暇等で1ヶ月以上連続で出勤しない場合には、各自が直ちに定期券を払戻しする。
- (6) 前記(5)の場合会社は、会社が認めた通勤経路の登録内容を基に計算した払戻し相当額を給与より控除する。
- (7) 定期券を紛失(盗難を含む)した場合の損失額については全額自己負担とする。

3. (定期券の変更)

- (1) 人事異動等会社の都合によって通勤方法に変更を生じた場合、転居等で通勤区間を変更する場合はともに速やかに変更の届出を行い、新経路の承認を得た上で、旧定期券を払戻し、新定期券を購入する。
- (2) 徒歩通勤等交通機関を利用しなくなった場合は会社に届出なければならない。
- (3) 申請の締切は、人事異動等会社都合の場合は内示後速やかに、転居等自己都合の場合は転居日の2週間前までとし、差額は毎月7日までの申請分は当月給与にて、8日以後の申請分は翌月給与にて、支給または控除する。

4. (退職時の取扱)

退職時は、退職後直ちに各自が定期券の払戻しをする。会社は定期券の払戻し相当額を最終給与から控除する。

5. (払戻し時の日数計算)

第2号(5)、第3号(1)、及び第4号の払戻し期間は事由発生後直ちに処理をした場合の各交通機関の定めによる。

別表

別表(1)資格給表

資格	金額(円)
ステージ A	237,000 円
ステージ B	161,000 円
ステージ C	96,500 円
ステージ C-t	63,000 円

別表(2) グレード給表

グレード	ランク	GV	グレード給		(単位：円)
GV	10	479,000			
GV	9	474,000			
GV	8	469,000			
GV	7	464,000			
GV	6	459,000			
GV	5	454,000			
GV	4	449,000			
GV	3	444,000			
GV	2	439,000			
GV	1	434,000			
GIV	27		415,000		
GIV	26		412,000		
GIV	25		409,000		
GIV	24		406,000		
GIV	23		403,000		
GIV	22		400,000		
GIV	21		397,000		
GIV	20		394,000		
GIV	19		391,000		
GIV	18		388,000		
GIV	17		385,000		
GIV	16		382,000		
GIV	15		379,000		
GIV	14		376,000		
GIV	13		373,000		
GIV	12		370,000		
GIV	11		367,000		
GIV	10		364,000		
GIV	9		361,000		
GIV	8		358,000		
GIV	7	GIII 33	355,000	355,000	
GIV	6	GIII 32	352,000	352,000	R
GIV	5	GIII 31	349,000	349,000	2
GIV	4	GIII 30	346,000	346,000	レ
GIV	3	GIII 29	343,000	343,000	ン
GIV	2	GIII 28	340,000	340,000	ジ
GIV	1	GIII 27	337,000	337,000	
GIII	26		334,000		
GIII	25		331,000		
GIII	24		328,000		
GIII	23		325,000		
GIII	22		322,000		
GIII	21		319,000		
GIII	20		316,000		
GIII	19		313,000		
GIII	18		310,000		
GIII	17		307,000		
GIII	16		304,000		R
GIII	15		301,000		1
GIII	14		298,000		レ
GIII	13		295,000		ン
GIII	12		292,000		ジ
GIII	11	GII 32	289,000	289,000	
GIII	10	GII 31	286,000	286,000	
GIII	9	GII 30	283,000	283,000	
GIII	8	GII 29	280,000	280,000	R
GIII	7	GII 28	277,000	277,000	2
GIII	6	GII 27	274,000	274,000	レ
GIII	5	GII 26	271,000	271,000	ン
GIII	4	GII 25	268,000	268,000	ジ
GIII	3	GII 24	265,000	265,000	
GIII	2	GII 23	262,000	262,000	
GIII	1	GII 22	259,000	259,000	
GII	21		256,000		
GII	20		253,000		
GII	19		250,000		
GII	18		247,000		
GII	17		244,000		
GII	16		241,000		
GII	15		238,000		
GII	14		235,000		
GII	13		232,000		R
GII	12		229,000		1
GII	11		226,000		レ
GII	10		223,000		ン
GII	9		220,000		ジ
GII	8		217,000		
GII	7	G I 12	214,000	214,000	
GII	6	G I 11	211,000	211,000	R
GII	5	G I 10	208,000	208,000	2
GII	4	G I 9	205,000	205,000	レ
GII	3	G I 8	202,000	202,000	ン
GII	2	G I 7	199,000	199,000	ジ
GII	1	G I 6	196,000	196,000	
G I	5		193,000		R
G I	4		190,000		1
G I	3		187,000		レ
G I	2		184,000		ン
G I	1		181,000		ジ

別表(3) 役割給表

役割給	
G M0	300,000
G M1	240,000

G M2	190,000
G M3	150,000
G M4	120,000
A 1	115,000
A 2	90,000
A 3	60,000
A 4	5,000

別表(4)個人成果給表

③個人成果給								
R 1	94	506,000	R 2	63	444,000	R 3	33	384,000
	93	504,000		62	442,000		32	382,000
	92	502,000		61	440,000		31	380,000
	91	500,000		60	438,000		30	378,000
	90	498,000		59	436,000		29	376,000
	89	496,000		58	434,000		28	374,000
	88	494,000		57	432,000		27	372,000
	87	492,000		56	430,000		26	370,000
	86	490,000		55	428,000		25	368,000
	85	488,000		54	426,000		24	366,000
	84	486,000		53	424,000		23	364,000
	83	484,000		52	422,000		22	362,000
	82	482,000		51	420,000		21	360,000
	81	480,000		50	418,000		20	358,000
	80	478,000		49	416,000		19	356,000
	79	476,000		48	414,000		18	354,000
	78	474,000		47	412,000		17	352,000
	77	472,000		46	410,000		16	350,000
	76	470,000		45	408,000		15	348,000
	75	468,000		44	406,000		14	346,000
74	466,000	43	404,000	13	344,000			
73	464,000	42	402,000	12	342,000			
72	462,000	41	400,000	11	340,000			
71	460,000	40	398,000	10	338,000			
70	458,000	39	396,000	9	336,000			
69	456,000	38	394,000	8	334,000			
68	454,000	37	392,000	7	332,000			
67	452,000	36	390,000	6	330,000			
66	450,000	35	388,000	5	328,000			
65	448,000	34	386,000	4	326,000			
64	446,000			3	324,000			
				2	322,000			
				1	320,000			

別表(5)採用賃金

(大卒初任給)

グレード	ランク	金額(円)
I	1	244,000 円

退職給付規程

第 1 章 総則

第 101 条(目的)

本規程は、労働協約第 624 条に基づき、従業員の退職給付に関する事項を定める。

第 102 条(退職金ポイント)

退職金の計算は、別表1に定める退職金ポイントを基準とする。

第 103 条(受取方法)

退職金の受取方法は、退職月の翌月末に退職一時金として受け取る。

第 104 条(支払方法)

退職金は、原則として会社指定の銀行に振込み支給する。

但し、本人死亡の場合は、正当受取人たる遺族と認められる者に支給する。

第 105 条(正当受取人及び順位)

前条の正当受取人たる遺族の範囲及び順位は、労働基準法施行規則第42条乃至第45条の定めるところによる。

第 106 条(譲渡または担保の禁止)

退職金の受給権は、これを譲渡し、または債権の担保に供してはならない。

第 2 章 退職一時金

第 201 条(支給条件)

社員として勤続満 3 年以上勤務した従業員に対し、本規程の定めるところにより退職一時金を支給する。

第 202 条(退職一時金の計算)

退職一時金は、次の算式による金額を支給する。

退職金ポイント×ポイント単価

② 退職金ポイントは、毎月1日現在のポイントを翌月の給与支給日に加算する。

③ 退職金ポイントの累計は、社員として勤続満 3 年経過後より開始し、社員として退職または解雇

の月を以って終了する。

④ 入社の日が 15 日までの者はその月の 1 日付とし、16 日以降月末までの者は翌月の 1 日付とする。

⑤ ポイント単価は、100 円する。

第 203 条(休職時等における退職金ポイント)

第 102 条の規定にかかわらず、休職ならびに 1 カ月以上連続した欠勤及び産前・産後休暇取得者はポイントを加算しない。

第 204 条(短時間勤務者の退職金ポイント)

第 102 条の規定にかかわらず、短時間勤務者(育児・介護・要保護者 C)については、別表 1、別表 2 及び別表 3 のポイントの合算したポイントを時間按分(小数点以下を切上げ)し加算する。

第 205 条(加 算)

会社は、従業員に特別な事情があり、加算が必要と認めた場合には、特別加算金として第 202 条により算出された支給額に加算することがある。

第 206 条(減 額)

会社は、懲戒解雇または諭旨解雇する場合の退職金については、その理由に基づいて、第 202 条により算出された支給額から損害相当額の範囲内で控除することがある。

第 207 条(協 議)

会社は、第 205 条に関しては、組合と協議の上行う。

【諒解事項】

1.(諭旨解雇者の取扱い)

会社は、諭旨解雇された者の退職金については、その理由に基づいて、2 分の 1 以上を支給する。

2.(懲戒解雇者の取扱い)

会社は、懲戒解雇された者の退職金については、その理由に基づいて、2 分の 1 未満の範囲内で支給する。なお、諒解事項の取扱いは退職給付規程を改訂する際に、併せて協議を行う。

第3章 確定拠出年金

第 301 条(対象)

確定拠出年金については、労働協約第 103 条に定める社員のうち 60 歳未満の者に適用し、労働協約第 105 条(組合員の区分)により、以下に従うものとする。

1. I社員については、「三越伊勢丹グループ(I)企業型年金規約」による。
2. M社員については、「三越伊勢丹グループ(G)企業型年金規約」による。

②前項にかかわらず、次の各号に掲げる者は、同制度に加入しない。

1. 50 歳以上で入社する社員であって同制度に加入することを希望しない者
2. 雇用形態の転換により、50 歳以上で社員に転換し、同制度に加入することを希望しない者
3. 同制度に加入する者は、本人の希望により、加入者掛金を拠出することができる。但し、本人の希望により、個人型年金に掛金を拠出する場合は、加入者掛け金を拠出することができない。

第 302 条(基本給与)

本規程において基本給与とは、厚生年金保険法第 20 条に規定する標準報酬月額(算定方法並びに決定及び改定の方法は、厚生年金保険法第 21 条から第 24 条の2まで及び第 25 条の規定の例による。)に 1,000 分の 14.2 を乗じて得た額に、18,000 円を加えた額とする。

第 303 条(確定拠出年金制度における基準給与)

確定拠出年金制度における基準給与は、基本給与の額とする。

第 304 条(事業主返還)

自己都合、諭旨解雇又は懲戒解雇によって勤続 3 年未満で退職する場合には、運用している個人別管理資産(事業主掛金累計額を上限とし、加入者掛金に相当する部分の額は含まない)については事業主に返還するものとする。

勤続年数については、雇用形態の転換を含む連続勤務期間をいう。

第 305 条(加入を希望しない者への代替措置)

入社時に 50 歳以上の M 社員で確定拠出年金への加入を希望しない者については、確定拠出年金制度に拠出すべき第 302 条に定める基本給与の額を退職給付前払い手当として、対象月翌月の給与支給日に給与とは別に支給する。

② 前項にかかわらず、勤続期間が満 3 年未満の者に対する退職給付前払い手当については、その支給を留保し、勤続期間が満 3 年に達した直後に到来する給与支給日に併せて支給する。なお、勤続 3 年未満で退職する場合には、支給を留保している退職給付前払い手当を退職時に支給

するが、自己都合、諭旨解雇又は懲戒解雇によって退職する場合には、その支給を行わないものとする。

- ③ 自己都合、諭旨解雇又は懲戒解雇によって勤続3年未満で退職する場合には、支給を留保している退職給付前払い手当の支給を行わない。
- ④ 勤続年数については、雇用形態の転換を含む連続勤務期間をいう。
- ⑤ 退職給付前払い手当の支給を受ける者は、本人の希望により、毎年4月に確定拠出年金へ加入することができる。
- ⑥ 確定拠出年金制度へ加入した者は、退職給付前払い手当の支給を受ける方法に変更することは出来ない。

また、メイト社員から社員に転換した者で、メイト社員として確定拠出年金に加入した者も、転換時に確定拠出年金制度の非加入を選択することはできない。

別表 1)退職金ポイント

退職金ランク	本給合計額（資格給+グレード給+補填）			引当金額（円）
1	240,001	～	250,000	6,000
2	250,001	～	260,000	6,200
3	260,001	～	270,000	6,400
4	270,001	～	280,000	6,600
5	280,001	～	290,000	6,800
6	290,001	～	300,000	7,000
7	300,001	～	310,000	7,200
8	310,001	～	320,000	7,400
9	320,001	～	330,000	7,600
10	330,001	～	340,000	8,100
11	340,001	～	350,000	8,600
12	350,001	～	360,000	9,100
13	360,001	～	370,000	9,600
14	370,001	～	380,000	10,100
15	380,001	～	390,000	20,000
16	390,001	～	400,000	20,800
17	400,001	～	410,000	21,600
18	410,001	～	420,000	22,400
19	420,001	～	430,000	23,200
20	430,001	～	440,000	28,000
21	440,001	～	450,000	28,800
22	450,001	～	460,000	29,600
23	460,001	～	470,000	30,400
24	470,001	～	480,000	31,200
25	480,001	～	490,000	32,000
26	490,001	～	500,000	32,800
27	500,001	～	510,000	33,600

28	510,001	～	520,000	34,400
29	520,001	～	530,000	35,200
30	530,001	～	540,000	36,000
31	540,001	～	550,000	36,800
32	550,001	～	560,000	37,600
33	560,001	～	570,000	49,000
34	570,001	～	580,000	50,000
35	580,001	～	590,000	51,000
36	590,001	～	600,000	52,000
37	600,001	～	610,000	53,000
38	610,001	～	620,000	53,000
39	620,001	～	630,000	53,000
40	630,001	～	640,000	53,000
41	640,001	～	650,000	53,000
42	650,001	～	660,000	53,000
43	660,001	～	670,000	53,000
44	670,001	～	680,000	53,000
45	680,001	～	690,000	53,000
46	690,001	～	700,000	53,000
47	700,001	～	710,000	53,000
48	710,001	～	720,000	53,000
49	720,001	～	730,000	53,000
50	730,001	～	740,000	53,000
51	740,001	～	750,000	53,000
52	750,001	～	760,000	53,000
53	760,001	～	770,000	53,000
54	770,001	～	780,000	53,000
55	780,001	～	790,000	53,000
56	790,001	～	800,000	53,000
57	800,001	～	810,000	53,000
58	810,001	～	820,000	53,000
59	820,001	～	830,000	53,000
60	830,001	～	840,000	53,000

(別表2) 平成21年3月31日までの過去分計算ポイント表

等級	ステージA	ステージB2 (旧S5)	ステージB2 (旧S4)	ステージB1	ステージC2	ステージC1
ポイント	46	30	26	21	10	6

(別表3) 平成21年4月1日から平成29年3月31日までの資格ポイント

資格	ステージA	ステージB2	ステージB1	ステージC2	ステージC1
ポイント	14	11	8	5	4

(別表4)平成 21 年 4 月 1 日から平成29年 3 月 31 日までの役割ポイント

<ステージB1以上>

ゾーン	1	2	3	4	5	6	7	8	9	10
ポイント	40	36	34	27	25	21	19	15	13	11

(別表5) 平成 21 年 4 月 1 日から平成29年 3 月 31 日までの本給ポイント表

<ステージC2>

ランク	1・2	3・4	5・6	7・8	9・10	11・12
ポイント	13	12	11	10	9	8
ランク	13・14	15・16	17・18	19・20	21・22	
ポイント	7	6	5	4	3	

<ステージC1>

ランク	1 以上
ポイント	2

(別表6)2017 年 4 月 1 日～ 2020 年 3 月 31 日までの資格ポイント表

資格	ステージA	ステージB	ステージC	ステージC-t
ポイント	14	11	6	4

(別表7) 2017 年 4 月 1 日～ 2020 年 3 月 31 日までの役割ポイント表

<ステージ A>

ゾーン	A I	A II	A III	A IV	A V	A VI
ポイント	39	35	33	26	24	20

<ステージ B>

ゾーン	B I	B I	B II	B II	B III	B III	
	R1	R2	R1	R2	R1	R2	
ポイント	34	33	29	26	26	25	
ゾーン	BIV	BIV	BV	BV	BVI	BVI	BVII
	R1	R2	R1	R2	R1	R2	
ポイント	23	22	20	19	17	16	15

*R1 は本給ランクの最上限ランクとレンジ1 R2 は本給ランクのレンジ 2 と最下限ランクに置き換える

<ステージC>

ゾーン	C I	C I	C II	C II
	R1	R2	R1	R2
ポイント	19	16	10	4

*R1 は本給ランクの最上限ランクとレンジ1 R2 は本給ランクのレンジ2 と最下限ランクに置き換える

(別表8) 2017年4月1日～2020年3月31日までの本給ポイント表

<ステージC-t>

ランク	1 以上
ポイント	2

別表(9) 2020年7月1日～2021年3月31日までのグレード毎の最低ポイント

G V	47
G IV	34
G III	22
G II	10
G I	6

【諒解事項】

2020年6月16日時点で、各月の資格ポイント、役割ポイント、本給ポイントの合計が別表9に満たないものについては2020年7月1日～2021年3月31日の間補填をおこなう。

付則

第1条(施行期日)

この規定は、2021年4月1日(以下「改訂日」という。)より施行する。

第2条(経過措置)

改訂日前日までのポイント累計は、第201条の規定にかかわらず、別表2～別表9に定める過去分計算ポイントを、その者の入社後満3年経過後から改訂日前日(入社後満35年経過時を限度とする。)の各月に適用して累計したポイントとする。別表2～別表9のポイント単価は1000円とする。

過去分計算ポイントは、次の計算式による金額を支給する。

(資格ポイント累計＋役割ポイント累計＋本給ポイント累計)×ポイント単価

この場合において、第203条及び第204条の規定は適用する。短時間勤務者(育児・介護・要保護者C)については各月の合計ポイントを時間按分(小数点以下を切上げ)し加算する。

表彰・懲戒規程

第 101 条(目 的)

本規程は、労働協約第 516 条に基づき、表彰・懲戒に関する事項を定める。

第 102 条(表彰・懲戒の決定)

表彰・懲戒は、会社が決定するにあたって、賞罰委員会で審議し、結果を組合に通告する。組合はその内容を審議し、結果を会社に回答する。組合に異議ある場合、会社は組合と協議する。なお意見の相違する場合は、労使協議会において協議する。

第 103 条(表 彰)

会社は、社員が次の各号の一つに該当するときは表彰する。

- (1) 会社に対する功績または従業員の名誉となるような行為があった者。
- (2) 業務上特に有益な発明、考案、工夫、改良等を行った者。
- (3) 災害防止または安全衛生の推進に特に功労のあった者。
- (4) (1)～(3)に準ずる行為や善行のあった者。

第 104 条(懲戒の種類)

懲戒は次の6種類とする。

1. 譴 責 始末書を取り、将来を戒める。
2. 減 給 始末書を取り、1回について平均賃金1日分の半額を給与中より減じ将来を戒める。
但し、減給する額は、当該賃金支払期間における賃金の10分の1を超えることはない。
3. 出勤停止 始末書を取り、30日以内の出勤を停止し将来を戒める。なお、この間の給与は支給しない。
4. 降 格 始末書を取り、資格を降下し将来を戒める。降格ができない場合は、出勤停止30日とする。
5. 諭旨解雇 将来を戒め、退職願を受理して退職させる。
但し、通告を受けた日を含め5営業日以内に退職願を提出しないときは、懲戒解雇に準じて取扱う。
6. 懲戒解雇 異議申立期間を経たのち、労働基準監督署長の認定を受けて即時解雇するか、労働基準監督署長の認定を受けずに、予告手当を支払い即時解雇する。

第 105 条(懲戒基準)

会社は、社員が次の各号のいずれかに該当する行為を行った場合は、その情状に応じて、譴責、減給、出勤停止、降格とする。

1. 会社の命令及び規則に違反したとき。
 2. 正当な理由なく複数回に亘り無断欠勤、遅刻、早退をしたとき。
 3. 勤務態度が不良であるとき、または、職務怠慢であるとき。
 4. 酒酔い運転または酒気帯び運転を行ったとき。
 5. 会社に対し、事実と反する届出・申請を行ったとき、または届出・申請を怠ったとき。
 6. 服務規律に定める事項に違反したとき。
 7. 社内において風紀または秩序を乱したとき。
 8. 法令・条例違反等により社会秩序に背反する行為を行ったとき。
 9. 過失により会社に損害を与えたとき。
 10. 相手方の意に反する性的言動を行い、他の従業員に不利益を与えたとき、または他の従業員の就業環境を害したとき。
 11. 業務遂行上必要な程度を超えて、人格を傷つける言動を行い、他の従業員に精神的な苦痛または就労不安を与えたとき。
 12. 許可なく会社及び顧客に関する情報を社外に持出したとき、またはデータ送信を行ったとき。
 13. 脅迫または暴力行為をおこない、職場環境を悪化させ、あるいは雇用不安を与えたとき。
 14. その他前各号に準ずる行為を行ったとき。
- ② 会社は、社員が次の各号のいずれかに該当する行為を行った場合は、懲戒解雇とする。但し、情状によっては、諭旨解雇、降格にとどめることがある。
1. 前項各号に該当し、その情状が重いとき。
 2. 正当な理由がなくかつ出勤の督促に応じないで、無断欠勤が連続 15 日(暦日)に及んだとき。
 3. 職務に関し、他より不当に金品を受取り、あるいは自己の利益を図ったとき。
 4. 会社の金品(サンプル品を含む)または他人の金品及びその他所有物を不正に取得したとき。
 5. 会社の秘密を外部に漏洩し、業務に支障をもたらしたとき、または会社に損害を与えたとき。
 6. 法令・条例違反等により社会秩序に背反する行為を行い、会社に損害を与え、または著しく会社の信用名誉を失墜させたとき。
 7. 故意により、会社に重大な損害を与えたとき。
 8. 前項に該当する懲戒処分を受けたにも関わらず、改悛の情が見られないとき。
 9. 雇用の際し、氏名または重要な経歴を詐称したとき。
 10. その他前号に準ずる行為を行ったとき。

〔諒解事項〕

(1)本条第 2 項第 2 号の場合、連続 15 日(暦日)のうち、あらかじめ届出られた休暇日数は除く。

第 106 条(嚴重注意)

懲戒を行う程度に至らないものは、嚴重注意とする。

第 107 条(教唆、煽動、幫助)

他人に教唆、煽動して懲戒該当行為をさせたり、あるいは他人の懲戒該当行為を助けたり隠蔽したときは、会社はその行為者に準じて懲戒条項の適用を行う。

第 108 条(懲戒の加重)

懲戒は、管理又は監督の地位にあるなどその占める職制の責任の度が特に高い、過去に懲戒処分を受けたにもかかわらず、再び同様の行為を行った場合等は、処分を加重することがある。

第 109 条(懲戒の軽減)

懲戒はその行為が軽微であるか、動機及びおかれた環境等、特に情状に酌量の余地がある場合は軽減することがある。

第 110 条(懲戒行為の未遂)

第 105 条の各項各号に該当する行為が未遂に終わったときであっても、その程度が重度であるとき、または情状に酌量の余地なしと判断できる場合は、懲戒処分を実施することができる。

第 111 条(監督責任)

上長の指揮・命令の怠慢または管理・監督不行届きにより、社員が懲戒処分を受けたときは、上長についても懲戒処分することがある。

第 112 条(懲戒の実施)

会社は、懲戒の適用にあたり、本人に通告し、通告を受けた日を含め5営業日以内に異議の申立ない場合は、実施する。なお、異議の申立は、職場苦情処理委員に申し出るものとする。

第 113 条(適用決定までの措置)

懲戒の適用にあたり、調査のために必要があると認められるとき、または第 105 条の行為が繰返されるおそれがあると認められるときは、決定まで業務につかせないことがある。但し、この場合通常の勤務をしたものとみなす。

第 114 条(懲戒決定後の措置)

懲戒解雇または諭旨解雇とする場合、本人に通知後、解雇までの間は出社させない。なお、この間の賃金は支給する。

第 115 条(損害賠償)

社員は、故意または過失によって会社に損害を与えた場合は賠償の責を負い、懲戒されたことによって損害賠償を免れることはできない。

第 116 条(懲戒の公表)

表彰・懲戒は、原則として会社内に公表する。

(諒解事項)

2018年3月31日以前に降格の懲戒処分に処せられた者については、通常の昇格考課の手続きを経ずに、再び従前の資格に昇格させることがある。

キャリア形成支援制度規程

第 1 章 総則

第 101 条(目的)

本規程は、多様化する個人のニーズや中長期的なキャリア形成の一環として、自らの責任による社内及びグループ内でのキャリア選択の機会拡大と社外への転進を希望する者に対する支援に関する事項を定める。

第 2 章 自己申告制度

第 201 条(概要)

本制度は、個々人の働く上での業務や進路、異動希望や自己啓発、キャリアプランについての意見や意思を確認し、中長期的な人材の育成に活用する制度とする。

第 202 条(対象者)

本制度の対象者は、社員およびメイト社員とする。

第 203 条(手続)

原則として年1回、自己申告書を記入し、会社に提出しなければならない。

第 3 章 社内公募制度

第 301 条(概要)

本制度は、新規プロジェクトや業務拡大などの人材ニーズをもとに、職務遂行に必要な能力、意欲のある人材を公募する求人型の制度とする。

第 302 条(対象者)

本制度の対象者は、社員およびメイト社員とする。

但し、転居を伴う出向中の者、本制度で異動後 3 年経過していない者、育児休職中の者は除く。

第 303 条(手続)

会社は、募集案件をグループウェアで公示し、希望者の申請に対し書類選考と部門・人事部門との面接を行う。審査を通過した場合は、定期人事異動時に合わせて異動させる。

第4章 チャレンジ申告制度

第401条(概要)

本制度は、希望する役割や業務内容に対して、自らを生かすことのできる経験、能力を具体的に申告できる求職型の公募制度とする。

第402条(対象者)

本制度の対象者は、社員(ステージC-tを除く)とし、同一業務を1年以上経験し、原則本給評価B以上の者とする。

但し、転居を伴う出向中の者、本制度で異動後3年経過していない者、育児休業中の者は除く。

第403条(手続)

会社は、原則として年1回の募集を行い、希望者の申請に対し書類選考と人事部門による面接を行う。審査を通過した場合は、定期人事異動時に合わせて異動させる。

第5章 グループ社内公募制度

第501条(概要)

本制度は、新規プロジェクトや業務拡大時などの人材ニーズをもとに、職務遂行に必要な能力、意欲のある人材を公募する求人型の制度とする。

第502条(対象者)

本制度の対象者は、社員およびメイト社員とする。但し、転居を伴う出向中の者、本制度で異動後3年経過していない者、育児休業中の者は除く。

第503条(手続)

会社は、募集案件をグループウェアやポスターで公示し、希望者の申請に対し書類選考と部門・人事部門との面接を行う。審査を通過した場合は、定期人事異動時に合わせて異動させる。

第6章 グループチャレンジ申告制度

第601条(概要)

本制度は、希望する役割や業務内容に対して、自らを生かすことのできる経験、能力を具体的に申告できる求職型の公募制度とする。

第602条(対象者)

本制度の対象者は、社員(同一業務を1年以上経験し、原則本給評価B以上の者とする。但し、本制度で異動後3年経過していない者、育児休業中の者は除く。

第603条(手続)

会社は、原則として年1回の募集を行い、希望者の申請に対し書類選考と人事部門による面接を行う。審査を通過した場合は、定期人事異動時に合わせて異動させる。

第7章 グループライフイベント転籍制度

第701条(概要)

本制度は、ライフイベントの変化により国内の他の地域へ転居せざるを得ない場合において、その地域のグループ内他企業に雇用する制度とする。

第702条(対象者)

本制度の対象者は、次の各号に全てに該当する者とする。

1. 社員として、会社が新会社雇用日として指定する月の前月末日時点で勤続1年以上となる者。
2. 新会社雇用時の年齢が60歳未満の者。
3. ライフイベントの変化により、他の地域へ転居せざるを得ない事情がある者。但し、ネクストキャリア制度を申請したものは除く。
4. 会社が定める申請期間に、所定の手続により申請し、本制度の適用を認めた者。

第703条(申請事由)

本制度は、新会社雇用日前日より前2年以内に、次のいずれかの事由が発生した場合に申請することができる。

1. 結婚及び配偶者転勤

原則新会社雇用時点で配偶者と同居する場合に限る。

2.介護・看護

但し、対象家族は2親等までに限る。

なお、この場合、対象家族が要介護状態にあることまたは看護が必要であることの証明書、医師の診断書を提出するものとする。

3.育児

但し、対象となる子は、新会社雇用時点で小学校6年生までに限る。

4.離婚

第704条(手続)

会社は、原則として年2回の募集を行う。

第705条(雇 用)

グループ内他企業での雇用は、本人の希望エリア及び雇用先のマッチングにより、新会社の労働条件を提示し、本人同意の上決定する。

第706条(労働条件)

新会社雇用時の雇用形態(社員・月給制契約社員等)、資格(ステージ等)、処遇(月給等)、職種は、新会社が提示する。

② 新会社の労働条件の内、年次有給休暇残数、ストック有給休暇残数等、新会社で承継できる労働条件は新会社の制度範囲内で継続する。

③ 会社での勤続年数は、年次有給休暇の付与日数におけるものを除き、原則新会社の労働条件における勤続年数には含めない。

第707条(退職日および新会社雇用日)

本制度を適者する者の退職日は、定期人事異動の時期に合わせて、会社が指定する。なお、新会社雇用日は、会社退職日の翌日とする。

第8章 グループ内出向者転籍制度

第801条(概 要)

本制度は、個々人の志向に基づき、グループ内において能力や専門性を最大限発揮できる機会と場を提供することで一人ひとりのキャリアの実現と生産性の向上を図ることを目的とした、本人の希望によりグループ内他企業で雇用する制度とする。

第 802 条(対象者)

本制度の対象者は、次の各号の全てに該当する者とする。

- 1.申請年度の 4 月 1 日時点で、全ての雇用形態(但し、アルバイトを除く)を通算して勤続 5 年以上のステージB及びステージC(但し、ステージ C-t を除く)。
- 2.申請年度の 4 月 1 日時点で、雇用を希望する企業(以下、「新会社」という。)への出向期間が引き続き 1 年以上であり、かつ通算 2 年以上である者。但し、出向期間において、研修出向の期間は除く。
- 3.申請時点で引き続き当該企業に出向している者。
- 4.第 803 条に定める手続きに基づき、新会社及び三越伊勢丹ホールディングスが本制度の適用を認めた者。

第 803 条(手 続)

会社は、原則として年 1 回の募集を行う。但し、定年退職後に、引き続き出向先であるグループ内他企業での雇用を希望する場合の募集については、別途定める。

応募者に対しては、新会社及び三越伊勢丹ホールディングスが書類選考及び面接を行った上で、本制度適用の認定の可否を決定する。

第 804 条(雇 用)

前条に定める手続きに基づき、本制度の適用が認められた者に対しては、新会社が雇用にあたっての労働条件を提示し、合意した上で雇用する。

第 805 条(労働条件)

新会社雇用時の雇用形態(社員・月給制契約社員)、資格(ステージ等)、処遇(月給等)、職種は、新会社が提示する。

- ② 新会社の労働条件の内、年次有給休暇残数、ストック有給休暇残数等、新会社で承継できる労働条件は新会社の制度範囲内で継続する。
- ③ 会社での勤続年数は、年次有給休暇の付与日数におけるものを除き、原則新会社の労働条件における勤続年数には含まない。

第 806 条(退職日および新会社雇用日)

第 803 条の手続きに基づき、本制度の適用が認められた者の退職日は、定期人事異動の時期に合わせて、会社が指定する。なお、新会社雇用日は、会社退職日の翌日とする。

前項に関わらず、定年退職時に、第 803 条の手続きに基づき、本制度の適用が認められた者の退

職日は、会社の定年退職日とする。なお、新会社雇用日は、会社退職日の翌日とする。

第9章 ネクストキャリア制度

第901条(対象者)

本制度の対象者は、次の各号の全てに該当する者とする。

1. 社員または特別社員。
2. 年度の3月31日における年齢が満40歳以上57歳以下であり、社員としての勤続年数が10年以上(求職期間を除く)であること。但し44歳以下のステージBおよび49歳以下のステージAは対象から除く。
3. 第906条に定める申請期間に、所定の手続により申請し、会社が本制度の適用を認めた者。
4. 会社が指定する退職日まで在籍している者。
 - ② 前項にかかわらず、会社在职期間中に懲戒解雇事由または論旨解雇事由に相当する背信行為を行った者は対象外とする。

第902条(退職加算金)

会社は、前条で定める対象者に対して、退職給付規程による退職一時金に加え、退職加算金を支給する。

- ② 前項で定める退職加算金は、退職時の資格等級および年齢によって支給する。前条1項3号に定める申請後に降格となった場合も同様の取扱とする。
- ③ 前条で定める対象者のうち、会社在职期間中に懲戒解雇事由または論旨解雇事由に相当する背信行為を行った疑いのある者については、懲戒解雇事由または論旨解雇事由に相当する背信行為を行っていないことが明らかになる時まで、退職加算金の支給を停止する。なお、その後、会社在职期間中に懲戒解雇事由または論旨解雇事由に相当する背信行為を行ったことが明らかになった場合には、本制度の対象外とし、第1項で定める退職加算金を支給しない。
- ④ 第1項で定める退職加算金の支給をすでに受けた者が、会社在职期間中、懲戒解雇事由または論旨解雇事由に相当する背信行為を行ったことが、会社退職後、明らかになった場合、会社は、その者に対し、すでに支給した退職加算金の全部又は一部の返還を求めることができる。

第903条(退職加算金の支給方法)

特別退職金の支給においては、「退職給付規程」第103条、第104条を準用する。

第904条(再雇用)

会社は、本制度により退職した者のうち、会社で引き続き雇用を希望する者については所定の選考に基づきメイト社員またはフェロー社員(有期)として再雇用することがあるが、いかなる場合も社員としては再雇用しない。

また、グループ会社を本制度を利用し退職した者のうち、会社での雇用を希望する者についても、所定の選考に基づきメイト社員またはフェロー社員(有期)として再雇用することがあるが、いかなる場合も社員としては再雇用しない。

② 本制度により退職した者については、第 10 章に定めるライフイベント再雇用制度及び第 11 章カムバック再雇用制度を利用することはできない。

第 905 条(再就職支援)

会社は、第 901 条の対象者のうち、会社が認めた者が再就職支援を希望した場合、会社の費用により再就職支援会社との契約を行う場合がある。

第 906 条(退職日と申請期間)

本制度による退職は、9 月 29 日付け、3 月 30 日付けとする。

② 申請期間は、退職日に応じて、次の通りとする。

退職日	申請期間
9 月 29 日	原則 6 月 1 日から 6 月 30 日の間
3 月 30 日	原則 10 月 1 日から 11 月 30 日の間

第 10 章 ライフイベント再雇用制度

第 1001 条(概要)

本制度は、個人の生活と仕事の両立を可能とする多様な働き方の選択肢を増やすことを目的として、ライフイベントを事由に退職した者を再び雇用する制度とする。

第 1002 条(対象者)

本制度の対象者は、次の各号の全てに該当する者とする。

- 1.退職日時点で、社員またはメイト社員として勤続満 2 年以上の者。
- 2.退職後、再雇用時までの離職期間が 12 年以内の者。

但し、在籍期間中に休職期間がある場合には、休職後 1 年以上勤務した場合を除き、その休職期間は離職期間に通算する。

- 3.再雇用時の年齢が 58 歳以下の者。
 - 4.過去に本制度を利用したことがない者。
 - 5.退職事由が、結婚、出産、育児、介護または配偶者転勤のいずれかである者。
但し、ネクストキャリア制度を利用した者は対象者から除く。
- ②前項にかかわらず、特別な事情により会社が必要と認めた場合には、この限りではない。

第 1003 条(採用)

会社は再雇用の申請があった場合は、要員計画上の必要性のほか、社員およびメイト社員に実施している試験結果に在籍中の評価等を加味して選考を行い、再雇用の採否を決定する。
なお、選考にあたっては、その内容の一部を省略する。

第 1004 条(採用日)

採用は、4 月 1 日付けまたは 10 月 1 日付けのいずれかとする。

第 1005 条(労働条件)

再雇用時の労働条件は次の通りとする。

- (1)雇用形態は、退職時の雇用形態が社員の場合は、本人の希望を確認の上、社員ステージ C またはメイト社員とし、退職時の雇用形態がメイト社員の場合は、メイト社員とする。
- (2)再雇用時の雇用形態がメイト社員の場合の職種は、在籍時の経験、能力等を勘案の上、決定する。
- (3)再雇用時の配属は社命により行う。
- (4)再雇用時の賃金は、在籍時の経験、能力等及び再雇用時の雇用形態や資格、役割、職務等を勘案の上、決定する。

第 11 章 カムバック再雇用制度

第 1101 条(概要)

本制度は、個人の自律的なキャリア形成及び多様な人材の活用を推進することを目的として、円満退職した者を再び雇用する制度とする。

第 1102 条(対象者)

本制度の対象者は、次の各号の全てに該当するものとする。

- 1.再雇用時の年齢が 58 歳以下の者。
- 2.過去にネクストキャリア制度を利用したことがない者。

3.労働協約第520条に定める解雇並びに表彰・懲戒規程第104条に定める諭旨解雇及び懲戒解雇により雇用契約を終了していない者。

② 前項にかかわらず、特別な事情により会社が必要と認めた場合には、この限りではない。

第1103条(採用)

会社は再雇用の申請があった場合は、要員計画上の必要性のほか、社員およびメイト社員に実施している試験結果に在籍中の評価等を加味して選考を行い、再雇用の採否を決定する。

第1104条(労働条件)

再雇用時の労働条件は次の通りとする。

(1)雇用形態は、本人の希望を確認の上、採用試験結果、在籍時の雇用形態、離職中の職務履歴等を考慮して決定する。

(2)再雇用時の雇用形態が社員の場合の資格は、採用試験結果、在籍時の資格、離職中の職務履歴等を考慮して決定する。但し、ステージAとして再雇用することはできない。

(3)再雇用時の雇用形態がメイト社員の場合の職種は、在籍時の経験、能力等を勘案の上、決定する。

(3)再雇用時の配属は社命により行う。

(4)再雇用時の賃金は、在籍時の経験、能力等及び再雇用時の雇用形態や資格、役割、職務等を勘案の上、決定する。

自己研修休職規程

第 101 条(目的)

本規程は、労働協約第 512 条第 5 号に基づき、社員が自己啓発のため休職する場合の取扱いに関する事項を定める。

第 102 条(対象)

自己研修休職の対象者は、次の事由のすべてを満たす者とする。

1. 自己の研修を目的とする一定期間の休職を申し出た者。
但し、原則として会社が公募または指名する研修を含まない。
2. 勤続満 2 年以上で、休職期間終了後引き続き勤務する意思のある者。

第 103 条(休職期間)

自己研修休職期間は、原則として最短1ヵ月、最長2ヵ年とする。但し、その間隔は原則として最短5年に1回とする。

第 104 条(手続)

自己研修休職を希望する者は、所定の申請用紙に記入し、証明するものを添えて、原則として2ヵ月前までに所属長を経て会社に申し出る。

第 105 条(認定)

自己研修休職の申出があったとき、会社は充分検討し、認定の可否を決定する。また、必要に応じて計画を変更させることがある。

第 106 条(期間の変更)

自己研修休職期間は、本規程 103 条の範囲内で変更を認めることがある。なお、変更を希望する場合は、速やかに会社に申し出なければならない。

第 107 条(成果の報告)

自己研修休職終了後は、会社に成果を報告する。

第 108 条(期間中の賃金及び賞与)

自己研修休職期間中の賃金及び賞与は支給しない。

第 109 条(勤続年数)

自己研修休職の期間は勤続年数として加算する。

- ② 前項にかかわらず、休職期間が1年未満の者が復職後1年未満で退職する場合は、原則として休職期間中の勤続年数は加算しない。
- ③ 前項にかかわらず、休職期間が1年以上2年未満の者が復職後2年未満で退職する場合は、原則として休職期間中の勤続年数は加算しない。

第 110 条(社会保険)

休職期間中は、社会保険の被保険者の資格は継続し、従業員負担分保険料は一時会社が立替える。

- ② 休職期間が1年未満の者が休職期間中または復職後1年未満で退職する場合は、従業員負担分保険料を退職時に会社に返済しなければならない。復職後1年以上勤務した者の従業員負担分保険料は会社負担とする。
- ③ 休職期間が1年以上2年未満の者が休職期間中または復職後2年未満で退職する場合は、従業員負担分保険料を退職時に会社に返済しなければならない。復職後2年以上勤務した者の従業員負担分保険料は会社負担とする。

第 111 条(福利厚生)

自己研修休職期間中の福利厚生の取扱いは、出勤しないために受けることのできない事項を除き一般と同様とする。

第 112 条(復 職)

復職時の職場は、社内歴、研修内容等を総合的に勘案して決定する。

第 113 条(復職時の格付)

復職時の格付けは、休職直前の等級、経験年数を下回ることなく、休職直前の位置に格付けする。

第 114 条(本給評価による格付)

自己研修休職を実施する者の本給評価による格付けに関する取扱いは、原則として「賃金規程」による。

但し、ステージ C については、役割成果給の格付けは行わない。

- ② 復職時の本給評価による格付け(ステージ B 以上を除く)については、評価対象期間(前年 4 月 1 日から当年 3 月 31 日)に勤務実績が 6 ヶ月未満の場合は、当年 6 月 16 日付本給評価は実施しない。

第 115 条(実施細則)

本規程の運用に伴う細則を別に定める。

第 116 条(疑 義)

本規程に関し、疑義が生じた場合は、その都度労使協議の上解決する。

自己研修休職実施細則

本細則は、自己研修休職規程第 115 条に基づいて、その取扱いについて定めたものである。

1. (定 義)

自己研修休職とは、従業員が個人の自己啓発を主たる目的として、能力、知識、技術向上のための場に参加するために就業することが不可能な場合、一定期間休職することをいう。

2. (審 査)

会社は、所属長を経て申請された研修内容を次にあげる各項目を検討し、自己研修休職規程第 104 条に基づき、申請従業員に所属長を経て速やかに連絡する。

- (1) 休職実施時期
- (2) 休職実施期間
- (3) 研修内容
- (4) 研修目的
- (5) 研修主催団体もしくは主催機関
- (6) 研修先
- (7) 研修に要する費用
- (8) 研修希望者の能力・実績
- (9) 研修希望者の所属する要員
- (10) 研修希望者の経済事情

3. (通 告)

会社は自己研修休職規程第 105 条に基づき審査した結果、申請に対し異なる場合は、申請希望者と面接の上本人にアドバイス、変更、不許可の通告をする。

4. (休職者の義務)

休職実施者は、休職実施以前に、会社に対し、休職期間中の連絡先及び定期連絡の方法を明らかにしておく。

5. (成果の報告)

自己研修休職終了後、休職実施者は、会社に研修の成果を報告する。会社は研修の成果を必要に応じて発表の場を設ける。

育児休業規程

第 101 条(目的)

本規程は、労働協約第 512 条第 4 号に基づき、育児のために休業する場合(以下、「育児休業」という。)の取扱いを定める。

第 102 条(育児休業の対象者及び期間等)

育児休業の対象者は、次の各号の通りとする。

1. 満 4 歳未満の子を有し、育児のために休業を希望する者。この子の範囲には、法律上の親子関係がある子(養子を含む)、特別養子縁組のための試験的な養育期間にある子、養子縁組里親に委託されている子、当該従業員を養子縁組里親として委託することが適当と認められているにもかかわらず、実親等が反対したことにより、当該従業員を養育里親として委託された子も含まれる。
2. 第 1 号に関わらず、申出の日から 1 年(第 7 号及び第 9 号の申出にあつては 6 か月)以内に雇用契約が終了することが明らかな者及び 1 週間の所定労働日数が 2 日以下の者は対象者から除く。
3. 第 1 号にかかわらず、子が満 4 歳に達する日の属する月の末日まで育児休業をすることができる。
4. 第 1 号にかかわらず、一子に対する最長期間は 3 年に達する日の属する月の末日とする。
5. 第 1 号及び第 3 号にかかわらず、在籍期間中に取得できる育児休業の上限は 4 年に達する日の属する月の末日までとする。
6. 第 5 号にかかわらず、子が 1 歳に達する日の属する月の末日まで育児休業をすることができる。
7. 第 5 号にかかわらず、配偶者が本人と同じ日からまたは本人より先に育児休業している場合、子が 1 歳 2 ヶ月までに達するまでの間で、出生日以後の産前・産後休暇期間、育児休業期間及び出生時育児休業期間との合計が 1 年に達する日の属する月の末日まで育児休業をすることができる。
8. 第 5 号にかかわらず、次のいずれにも該当する従業員は、子が 1 歳 6 ヶ月に達する日の属する月の末日まで期間を延長することができる。なお、育児休業の延長を開始しようとする日は、原則として子の 1 歳の誕生日に限るものとする。但し、配偶者が本号に基づく休業を子の 1 歳の誕生日から開始する場合は、配偶者の育児休業終了予定日の翌日以前の日を延長の開始日とすることができる。

(1)本人または配偶者が原則として子が 1 歳に達する日に育児休業をしていること

(2)次のいずれかの事情があること

イ.保育所等に入所を希望しているが、入所できない場合(但し、あらかじめ 1 歳に達する日の翌日について保育所等における保育が実施されるように申込みを行っている場合に限る。1 歳の誕生日から 1 歳 6 ヶ月に達する日までの間に第 5 号または第 6 号に定める上限期日が到来する場合も同じとする。)

ロ.配偶者であって育児休業の対象となる子の親であり、1歳以降常態として育児にあたる予定であった者が、死亡、負傷、疾病等の事情により常態として子を養育することが困難になった場合

(3)子が1歳の誕生日以降に本号の休業をしたことがないこと

9. 第 5 号及び 8 号にかかわらず、産前・産後休暇、出生時育児休業、介護休業または新たな育児休業が始まったことにより第 1 号にかかる休業(但し、子が1歳に達する日までの休業に限る。また配偶者の死亡等特別な事情による 3 回目以降の休業は含む)が終了し、終了事由である産前・産後休暇等にかかる子または介護休業にかかる対象家族が死亡等した従業員は、子が 1 歳 6 ヶ月に達する日の属する月の末日まで育児休業することができる。

10. 第 5 号にかかわらず、次のいずれにも該当する従業員は、子が 2 歳に達する日の属する月の末日まで育児休業をすることができる。なお、育児休業の延長を開始しようとする日は、原則として子の1歳 6 カ月に達する日の翌日に限るものとする。但し、配偶者が本号に基づく休業を子の1歳の誕生日から開始する場合は、配偶者の育児休業終了予定日の翌日以前の日を延長の開始日とすることができる。

(1)本人または配偶者が原則として子が1歳 6 ヶ月に達する日に育児休業をしていること

(2)第 8 号の(2)のイ.またはロ.の事情により 1 歳 6 ヶ月に達する日の属する月の末日まで本人または配偶者が育児休業をしている場合で、次のいずれかの事情があること

イ.保育所等に入所を希望しているが、入所できない場合(但し、あらかじめ1歳 6 ヶ月に達する日の翌日について保育所等における保育が実施されるように申込みを行っている場合に限る。1 歳 6 ヶ月に達する日の翌日から 2 歳に達する日までの間に第 5 号に定める上限期日が到来する場合も同じとする。)

ロ.配偶者であって育児休業の対象となる子の親であり、1歳 6 ヶ月以降常態として育児にあたる予定であった者が、死亡、負傷、疾病等の事情により常態として子を養育することが困難になった場合

(3)子が1歳 6 ヶ月に達する日の翌日以降に本号の休業をしたことがないこと

11. 第 5 号及び第 10 号にかかわらず、産前・産後休暇、出生時育児休業、介護休業または新たな育児休業が始まったことにより第 8 号にかかる休業(配偶者の死亡等特別な事情による 3 回目以降の休業を含む)が終了し、終了事由である産前・産後休暇等にかかる子または介護休業にかかる対象家族が死亡等した従業員は、子が 2 歳に達する日の属する月の末日まで育児休業をすることができる。

② 本条に定める育児休業は、前項の範囲内で分割して取得することができる。

③ 本条に定める育児休業の一子につき 3 回目以降の最短期間は、原則として 1 ヶ月とする。但し、子の 1 歳の誕生日以降に開始する育児休業(但し、第1項第 6 号から第 11 号にかかる休業は含めない)の最短期間は回数に関わらず原則として1ヶ月とする。なお、第 103 条に定める育児休業は回数に含めない。

- ④ 第1項第4号及び第5号における期間には、第106条に定める出生時育児休業の期間は含まない。
- ⑤ 労働協約第614条に定める産後休業をしていない場合は、子の出産予定日から育児休業することができる。

第103条(対象の特例)

前条第101項第1号にかかわらず、つわり等の為には、特例として育児休業を利用することができる。

第104条(手続)

第102条に定める育児休業を希望する者は原則として育児休業を開始しようとする日の1ヵ月前までに所属長を経て会社に申し出なければならない。また第103条に定める休業を希望する者は、医師による妊娠の証明書を添えて申し出る。

第105条(期間の変更)

第102条に定める育児休業は、第102条に定める期間の範囲内で変更することができる。なお、変更を希望する場合は、速やかに会社に申し出なければならない。

第106条(出生時育児休業の対象者及び期間等)

出生時育児休業の対象者は、次の各号の通りとする。

1. 労働協約第614条に定める産後休業をしておらず、育児のために休業を希望する者。この場合、子の範囲には、法律上の親子関係がある子(養子を含む)、特別養子縁組のための試験的な養育期間にある子、養子縁組里親に委託されている子、当該従業員を養子縁組里親として委託することが適当と認められているにもかかわらず、実親等が反対したことにより、当該従業員を養育里親として委託された子も含まれる。
2. 第1号に関わらず、申出の日から8週間以内に雇用契約が終了することが明らかな者及び1週間の所定労働日数が2日以下の者は対象者から除く。
- ② 出生時育児休業の期間は、原則として、子の出生後8週間以内(出産予定日前に子が生まれた場合は出生日から出産予定日の8週間後まで、出産予定日後に子が生まれた場合は出産予定日から出生日の8週間後まで)のうち4週間(28日)を限度とする。
- ③ 出生時育児休業は、一子につき分割して2回まで取得することができる。

第107条(出生時育児休業の手続等)

第106条に定める出生時育児休業を希望する者は、原則として出生時育児休業を開始しようとする

日の2週間前までに所属長を経て会社に申し出なければならない。出生前に申し出る場合には、出産予定日の記載された証明書を提出するものとする。なお、従業員はできるだけ早期に申し出るよう努めるものとする。

② 第106条に定める出生時育児休業を2回に分割して取得する場合は、2回分まとめて申し出なければならない。

第108条(出生時育児休業の期間の変更)

第106条に定める出生時育児休業は、第106条に定める期間の範囲内で変更することができる。なお、変更を希望する場合は、速やかに会社に申し出なければならない。

第109条(期間中の取扱い)

第102条に定める育児休業期間中は休職とし、賃金及び賞与は支給しない。

② 第106条に定める出生時育児休業期間中は欠勤とし、賃金及び賞与は支給しない。

第110条(子が1歳に達する日以前の特例)

前条にかかわらず、次の各号の全てに該当する場合には、一子につき取得する育児休業期間(4週間(28日))のうち5日間まで賃金及び賞与を支給する。

1. 第102条または第106条に定める育児休業終了日が、子が1歳に達する日以前
2. 申請時における育児休業期間が各人の休日を含み4週間(28日)以内
3. 従前に4週間(28日)を超えて第2条に定める育児休業を取得していない

② 5日間は一子につき2回まで分割できる。

③ 取得する第102条に定める育児休業の期間が、一子につき前項に定める5日間(連続する各人の休日を含まない)までの場合、休職とせず、第111条、第112条第2項、第3項および第114条についても適用しない。

第111条(勤続年数)

育児休業期間中の勤続年数は通算しない。

第112条(社会保険)

育児休業期間中は社会保険の被保険者の資格は継続する。

② 従業員負担分社会保険料の取扱いは、次の通りとする。

1. 子が満3歳に達するまでの従業員負担分社会保険料は、徴収しない。
2. つわり等の為の休業及び子が満3歳以上の休業期間中の従業員負担分社会保険料は、その半額を会社が一時立替える。

3. 休業期間中または復職後 1 年未満で退職する者は、会社が立替え払いした社会保険料を、退職時に会社に返済しなければならない。
4. 復職後 1 年以上勤務した者の会社が立替え払いした社会保険料は、会社負担とする。
- ③ つわり等の為の休業及び子が満 3 歳以上の休業を実施する者は、従業員負担分社会保険料の半額(介護保険料は全額)を毎月末までに会社に振込まなくてはならない。

第 113 条(復 職)

復職時の職場は原則として原職とする。

第 114 条(本給評価による格付)

育児休業を実施する者の本給評価による格付けに関する取扱いは、原則として「賃金規程」による。

- ② 復職時の本給評価による格付けについては、評価対象期間(前年 4 月 1 日から当年 3 月 31 日)に勤務実績が 6 ヶ月未満の場合は、当年 6 月 16 日付本給評価は実施しない。

第 115 条(法令との関係)

育児休業に関して、本規程に定めのないことについては、育児・介護休業法の法令の定めるところによる。

育児勤務規程

第1章 総則

第101条(目的)

本規程は労働協約第510条に基づき、育児のために一定期間内において勤務時間を短縮する場合(以下、「育児勤務」という。)の取扱いを定める。

第102条(育児勤務の対象者及び期間等)

育児勤務の対象者は、次の各号の通りとする。

1. 妊娠中の者、または小学校6年生の3月31日までの子を有する者。

この子の範囲には、法律上の親子関係がある子(養子を含む)、特別養子縁組のための試験的な養育期間にある子、養子縁組里親に委託されている子、当該従業員を養子縁組里親として委託することが適当と認められているにもかかわらず、実親等が反対したことにより、当該従業員を養育里親として委託された子も含まれる。

② 育児勤務は、前項の範囲内で分割して取得することができる。

③ 育児勤務の1回あたりの最短期間は、原則として1ヵ月とする。

第103条(手続)

育児勤務を希望する者は、原則として育児勤務を開始しようとする日の1ヵ月前までに所属長を経て会社に申し出なければならない。出産前から実施を希望する者は、医師による妊娠の証明書を添えて申し出る。

第104条(期間の変更)

育児勤務期間は、第102条の範囲内で変更することができる。

なお、変更を希望する場合は、速やかに会社に申し出なければならない。

第105条(期間中の賃金及び賞与)

期間中の賃金及び賞与は次の通りとする。

1. 賃金 本給を時間給換算し、実働時間分を支給する。
2. 賞与 支給基準となる月額は、前号で算出した額とする。

第106条(時間外・休日勤務の制限)

会社は、育児勤務をする者に、原則として時間外勤務および休日勤務をさせない。

- ② 前項にかかわらず、本人が希望し、事前に本人と上長の間で確認を行い、業務上必要な場合のみ、7時間25分の勤務を認めることがある。なお、7時間25分の勤務を認める日数は月10日までとする。7時間25分の勤務を希望する者は、原則毎年4月までに所属長を経て会社に申し出なければならない。

第107条(法令との関係)

育児勤務に関して、本規程に定めのないことについては育児・介護休業法の法令の定めるところによる。

第2章 就業時間

第201条(実働時間)

育児勤務の実働時間は次の時間から選択する。

実働時間
5時間
5時間30分
6時間
6時間30分
7時間

第202条(育児勤務者の就業形態)

育児勤務者の就業形態は、シフト勤務及びフレックスタイム勤務のいずれかを、別に定める所属の就業形態に合わせて本人の選択により申請する。

第3章 シフト勤務

第301条(就業時間及び休憩時間)

勤務時間帯は次の中から選択する。

- ② 勤務時間の変更を希望する場合は、原則として1ヵ月前までに所属長を経て会社に申し出なければならない。

勤務時間	休憩	実働時間
(1) 8:30～14:10	40分	5時間
(2) 9:00～14:40	40分	5時間
(3) 9:45～15:25	40分	5時間
(4) 10:30～16:10	40分	5時間
(5) 8:30～14:50	50分	5時間30分
(6) 9:00～15:20	50分	5時間30分
(7) 9:45～16:05	50分	5時間30分
(8) 8:30～15:20	50分	6時間
(9) 9:00～15:50	50分	6時間
(10) 9:45～16:35	50分	6時間
(11) 10:30～17:20	50分	6時間
(12) 8:30～16:00	60分	6時間30分
(13) 9:00～16:30	60分	6時間30分
(14) 9:45～17:15	60分	6時間30分
(15) 8:30～16:30	60分	7時間
(16) 9:00～17:00	60分	7時間
(17) 9:45～17:45	60分	7時間

第4章 育児フレックスタイム制勤務

第401条(就業時間及び休憩時間)

育児フレックス勤務における就業時間は次の中から選択する。休憩時間は次の通りとする。

実働時間	休憩時間
5時間	60分
5時間30分	
6時間	
6時間30分	
7時間	

第 402 条(始・終業時刻)

育児フレックスタイム制勤務を行う社員については本規程第 301 条の始・終業時刻の定めを適用せず個人の自主的に選択するところによる。

ただし、始・終業の時刻を前日までに上長に届出なければならない。

第 403 条(清算期間中の総所定労働時間)

育児フレックスタイム制勤務を行う社員の清算期間中の総所定労働時間は、本規定第 401 条に基づき組合と協定した就業時間の月間所定労働時間とする。

第 404 条(労働時間帯の区分)

1. フレキシブルタイム 個人が始・終業を自主的に選択できる時間帯で原則として午前 8 時から午後 10 時までとする。
2. 休憩時間 本規程第 401 条に基づきその日の標準労働時間帯に応じ組合と協定した時間とする。
3. 標準労働時間帯 本規程第 201 条に基づき組合と協定した所属別就業時間帯とする。

介護・介護準備休業規程

第 101 条(目的)

本規程は、労働協約第 512 条 6 号に基づき、家族の介護やその体制を整えるために休業する場合(以下、「介護休業」という。)の取扱いを定める。

第 102 条(介護休業の対象者及び期間等)

介護休業の対象者は、次の各号の通りとする。

1. 要介護状態にある家族を介護する者。
2. この要介護状態にある家族とは、負傷、疾病又は身体上若しくは精神上の障害により、2 週間以上の期間にわたり常時介護を必要とする状態にある次の者をいう。
 - (1) 配偶者
 - (2) 父母
 - (3) 子
 - (4) 配偶者の父母
 - (5) 祖父母、兄弟姉妹又は孫
3. 第 1 号に関わらず、申出の日から 93 日以内に雇用契約が終了することが明らかな者及び1週間の所定労働日数が 2 日以下の者は対象者から除く。
 - ② 1 対象家族に対する介護休業の最長期間は 1 年とする。
 - ③ 介護休業は、前項の範囲内で分割して取得することができる。
 - ④ 1 対象家族につき 4 回目以降の介護休業の最短期間は原則として 2 週間とする。

第 103 条(期間及び回数)

介護休業を取得できる最長期間は、1 対象家族につき 1 年とする。

- ② 介護休業は第1項の期間の範囲内において分割して取得することができる。

第 103 条(手続)

介護休業を希望する者は、要介護状態であることの証明書を添えて原則として休職する 2 週間前までに所属長を経て会社に申し出なければならない。

第 104 条(撤回)

介護休業を申し出た者は、休業開始予定日の前日までは、当該介護休業の申出を撤回することができる。また、一度撤回した後に、再び同じ対象家族について介護休業の申出を行ったときは、会社は撤回後の最初の申出に限り、これを認める。

第 105 条(期間の変更)

介護休業期間は、第 102 条の範囲内で変更することができる。なお、変更を希望する場合は、速やかに会社に申し出なければならない。

第 106 条(期間中の取扱い)

介護休業期間中は休職とし、賃金及び賞与は支給しない。

第 107 条(勤続年数)

介護休業期間中の勤続年数は通算しない。

第 108 条(社会保険)

介護休業期間中は社会保険の被保険者の資格は継続する。

第 109 条(復 職)

復職時の職場は、原則として原職とする。

第 110 条(本給評価による格付)

介護休業を実施する者の本給評価による格付けに関する取扱いは、原則として「賃金規程」による。

- ② 復職時の本給評価による格付けについては、評価対象期間(前年 4 月 1 日から当年 3 月 31 日)に勤務実績が 6 ヶ月未満の場合は、当年 6 月 16 日付本給評価は実施しない。

第 111 条(法令との関係)

介護休業に関して、本規程に定めのないことについては、育児・介護休業法の法令の定めるところによる。

介護・介護準備勤務規程

第1章 総則

第101条(目的)

本規程は労働協約第510条に基づき、家族の介護やその体制を整えるために一定期間内において勤務時間を短縮する場合(以下、「介護勤務」という。)の取扱いを定める。

第102条(対象者及び期間等)

介護勤務の対象者は、次の各号の通りとする。

1. 要介護状態にある家族を介護する者。
2. この要介護状態にある家族とは、負傷、疾病又は身体上若しくは精神上的の障害により、2週間以上の期間にわたり常時介護を必要とする状態にある次の者をいう。

(1) 配偶者

(2) 父母

(3) 子

(4) 配偶者の父母

(5) 祖父母、兄弟姉妹又は孫

- ② 1 対象家族に対する介護勤務の最長期間は3年とする。
- ③ 介護勤務は、前項の範囲内で分割して取得することができる。
- ④ 介護勤務の1回あたりの最短期間は、原則として1ヵ月とする。
- ⑤ 介護勤務の実施期間の単位は原則として1ヵ月とし、第7条に定める所定労働日数の低減により介護勤務を実施する場合、開始日は各月1日付け、終了日は各月末日とする。但し、第2項に定める最長期間に達することによる終了日は、最長期間に達する日とする。

第103条(手続)

介護勤務を希望する者は、要介護状態であることの証明書を添えて原則として介護勤務を開始しようとする日の2週間前までに所属長を経て会社に申し出なければならない。

第104条(期間の変更)

介護勤務期間は、第102条の範囲内で変更することができる。この場合も、第203条に定める所定労働日数の低減により介護勤務を実施する場合は、原則として終了日は各月末日付けとする。な

お、実施の事由が消滅した場合の終了日は、原則として事由消滅日の属する月の末日付けとする。
但し、第 102 条に定める最長期間に達することによる終了日は、最長期間に達する日とする。

② 延長または短縮を希望する場合は、速やかに会社に申し出なければならない。

第 105 条(期間中の賃金及び賞与)

期間中の賃金及び賞与は次の通りとする。

1. 賃金 本給を時間給換算し、実働時間分を支給する。
2. 賞与 支給基準となる月額を、前号で算出した額とする。

第 106 条 (時間外・休日勤務の制限)

会社は、介護勤務をする者に、時間外勤務および休日勤務をさせない。

第 107 条(法令との関係)

介護勤務に関して、本規程に定めのないことについては育児・介護休業法の法令の定めるところによる。

第 2 章 就業時間

第 201 条(1日あたりの所定労働時間の短縮)

介護勤務を1日あたりの所定労働時間の短縮により実施する場合の就業時間は次の時間から選択する。

実働時間
5 時間
5 時間 30 分
6 時間
6 時間 30 分
7 時間

② 本条及び第 203 条に定める介護勤務を同時に実施することはできない。

第 202 条(介護・介護準備勤務者の就業形態)

介護勤務を 1 日あたりの所定労働時間の短縮により実施する場合の就業形態は、シフト勤務及びフレックスタイム勤務のいずれかを、別に定める所属の就業形態に合わせて本人の選択により申請する

第 203 条(所定労働日数の低減)

介護勤務を所定労働日数の低減により実施する場合の 1 年間の店舗休業日及び各個休日の日数は 169 日とする。なお、原則として週休 3 日の編成とし、一月あたりの店舗休業日及び各個休日の日数は、1 月は 15 日、その他の月は 14 日とする。

- ② 各個休日は、労働協約休日規程第 201 条に定める方法に、原則 1 週ごとに 1 日の各個休日を増加して編成する。
- ③ 本条及び第 201 条に定める短時間勤務を同時に実施することはできない。

第 3 章 シフト勤務

第 301 条(就業時間及び休憩時間)

介護勤務を 1 日あたりの所定労働時間の短縮により実施する場合の勤務時間帯は次の中から選択する。

勤務時間	休憩	実働時間
(1) 8:30～14:10	40 分	5 時間
(2) 9:00～14:40	40 分	5 時間
(3) 9:45～15:25	40 分	5 時間
(4)10:30～16:10	40 分	5 時間
(5) 8:30～14:50	50 分	5 時間 30 分
(6) 9:00～15:20	50 分	5 時間 30 分
(7) 9:45～16:05	50 分	5 時間 30 分
(8) 8:30～15:20	50 分	6 時間
(9) 9:00～15:50	50 分	6 時間
(10) 9:45～16:35	50 分	6 時間
(11)10:30～17:20	50 分	6 時間
(12) 8:30～16:00	60 分	6 時間 30 分

(13) 9:00～16:30	60分	6時間30分
(14) 9:45～17:15	60分	6時間30分
(15) 8:30～16:30	60分	7時間
(16) 9:00～17:00	60分	7時間
(17) 9:45～17:45	60分	7時間

- ② 勤務時間の変更を希望する場合は、原則として1ヵ月前までに所属長を経て会社に申し出なければならない。

第4章 介護・介護準備フレックスタイム制勤務

第401条(就業時間及び休憩時間)

介護勤務を1日あたりの所定労働時間の短縮により実施する場合の就業時間は次の中から選択する。

休憩時間は次の通りとする。

実働時間	休憩時間
5時間	60分
5時間30分	
6時間	
6時間30分	
7時間	

第402条(始・終業時刻)

介護・介護準備フレックスタイム制勤務を行う社員については本規程第301条の始・終業時刻の定めを適用せず個人の自主的に選択するところによる。

ただし、始・終業の時刻を前日までに上長に届出なければならない。

第403条(清算期間中の総所定労働時間)

介護・介護準備フレックスタイム制勤務を行う社員の清算期間中の総所定労働時間は、本規定第401条に基づき組合と協定した就業時間の月間所定労働時間とする。

第 404 条(労働時間帯の区分)

1. フレキシブルタイム 個人が始・終業を自主的に選択できる時間帯で原則として午前 8 時から午後 10 時までとする。
2. 休憩時間 本規程第 401 条に基づきその日の標準労働時間帯に応じ組合と協定した時間とする。
3. 標準労働時間帯 本規程第 201 条に基づき組合と協定した所属別就業時間帯とする。

短時間勤務規程

第1条(目的)

本規程は労働協約第511条に基づき、個人の生活上の事情と仕事との両立のために、一定期間内において、勤務時間を短縮する場合の取扱いを定める。

第2条(適用事由)

短時間勤務制度は、次の事由のいずれかに該当し、本人が申し出て、会社が承認した場合に利用することができる。

(1)副業・兼業

但し、『副業・兼業グループガイドライン』に基づき、会社に副業・兼業の実施を届出しており、かつ新たなスキルや経験等の獲得により、自律的・主体的なキャリア形成につながる副業・兼業に限る。

(2)介護

但し、要介護状態にある対象家族を有し、かつ会社が定める介護・介護準備勤務制度の取得最長期間を超過している場合に限る。

なお、対象家族の範囲は、労働協約介護・介護準備勤務規程第102条による。

(3)私傷病の療養

但し、会社が定める「要保護者」と診断された者は除く。

(4)修学・資格取得

会社における業務やキャリア形成に関連した知識やスキルを習得する場合に限る。

第3条(期間)

短時間勤務の実施期間は、事由ごとに次の通りとする。

(1)副業・兼業

最短期間は1ヵ月、最長期間は在籍期間を通じて3年とする。

(2)介護

最短期間は1ヵ月、最長期間は在籍期間を通じて5年とする。

(3)私傷病の療養

最短期間は1ヵ月、最長期間は在籍期間を通じて2年とする。

(4)修学・資格取得

最短期間は1ヵ月、最長期間は在籍期間を通じて3年とする。

② 短時間勤務の実施期間の単位は1ヵ月とし、第8条に定める所定労働日数の低減により短時間

勤務を実施する場合、開始日は各月 1 日付け、終了日は各月末日とする。但し、前項に定める最長期間に達することによる終了日は、最長期間に達する日とする。

第 4 条(手 続)

短時間勤務を希望する者は、『短時間勤務申請書』により、原則として、短時間勤務を開始しようとする日の 2 ヶ月前までに所属長を経て会社に申し出なければならない。

② 申請の際には、事由に応じて証明書等を添えて申し出る。

(1)介護 申請日時時点で対象家族が要介護状態にあることが証明できる書面

(2)私傷病の療養 主治医による診断書または意見書

(3)修学・資格取得 通学証明書等、修学の実施を証明できる書面

なお、事由が副業・兼業の場合には証明書等の添付は不要とするが、別途会社に『副業・兼業申請書』を届出る。

③ 会社は、申請書及び証明書等に基づき、制度利用の認否を決定する。なお、事由が私傷病の療養の場合には、産業医との面談を実施し、産業医の意見を踏まえて、制度利用の認否を決定する。

④ 一回の手続きで申請できる期間は1年を限度とする。1年を超える短時間勤務を希望する場合には、実施開始日から1年経過ごとに、第1項に定める手続により、都度会社に申し出なければならない。また、会社から改めて第2項に定める証明書等の提出を求められた場合には、速やかに提出しなければならない。会社は、第3項に定める手続により制度利用の認否を決定する。

第 5 条(期間の変更)

短時間勤務の期間は、第 3 条の範囲内で変更することができる。この場合も、第 8 条に定める所定労働日数の低減により介護勤務を実施する場合は、原則として終了日は各月末日付けとする。なお、実施の事由が消滅した場合の終了日は、原則として事由消滅日の属する月の末日付けとする。但し、第 3 条に定める最長期間に達することによる終了日は、最長期間に達する日とする。

② 変更を希望する場合は、速やかに会社に申し出なければならない。

第 6 条(期間中の賃金及び賞与)

期間中の賃金及び賞与は次の通りとする。

(1)賃金 本給を時間給換算し、実働時間分を支給する。

(2)賞与 支給基準となる月額は、前号で算出した額とする。

第 7 条(1 日あたりの所定労働時間の短縮)

短時間勤務を 1 日あたりの所定労働時間の短縮により実施する場合の勤務時間帯は、事由に応じ

て次の通りとする。

- (1)副業・兼業 育児勤務規程第 301 条第 1 項に定める勤務時間帯の中から選択する。
- (2)介護 介護・介護準備勤務規程第 301 条第 1 項に定める勤務時間帯の中から選択する。
- (3)私傷病の療養 育児勤務規程第 301 条第 1 項に定める勤務時間帯の中から選択する。
- (4)修学・資格取得 育児勤務規程第 301 条第 1 項に定める勤務時間帯の中から選択する。
- ② 本条及び第 8 条に定める短時間勤務を同時に実施することはできない。
- ③ 勤務時間の変更を希望する場合は、原則として 1 ヶ月前までに所属長を経て会社に申し出なければならない。

第 8 条(所定労働日数の低減)

短時間勤務を所定労働日数の低減により実施する場合の 1 年間の店舗休業日及び各個休日の日数は 169 日とする。なお、原則として週休 3 日の編成とし、一月あたりの店舗休業日及び各個休日の日数は、1 月は 15 日、その他の月は 14 日とする。

- ② 各個休日は、労働協約休日規程第 201 条に定める方法に、原則 1 週ごとに 1 日の各個休日を増加して編成する。
- ③ 本条及び第 7 条に定める短時間勤務を同時に実施することはできない。

第 9 条(時間外・休日勤務の制限)

会社は、短時間勤務をする者に、時間外勤務および法定の休日勤務をさせない。

子の看護、介護のための休暇規程

第1条(目的)

本規程は労働協約第 615 条、第 616 条に基づき、子の看護、介護のために半日休暇を取得する場合の取扱いを定める。

第2条(対象)

子の看護のための休暇を取得できる社員は、小学校就学に達するまでの子を養育する社員のうち、負傷し、または疾病にかかった当該子の世話をするために、または当該子に予防接種や健康診断を受けさせるために休暇を請求した者とする。

② 家族の介護のための休暇を取得できる社員は、要介護状態にある家族の介護、その他の世話をする社員のうち、当該家族の介護や世話(病院への付き添い、介護サービス提供を受けるために必要な手続きの代行含む)をするために休暇を請求した者とする。なお、要介護状態にある家族とは、負傷、疾病又は身体上若しくは精神上的の障害により、2週間以上の期間にわたり常時介護を必要とする状態にある配偶者、父母、子、配偶者の父母、祖父母、兄弟姉妹または孫をいう。

第3条(休暇の取得単位)

子の看護のための休暇及び家族の介護のための休暇は、1 日単位のほか、半日単位及び時間単位で取得することができる。

第4条(半日単位の休暇)

休暇の取得単位における半日とは、各人の 1 日の所定労働時間(フレックスタイム制勤務においては、就業形態規程第 505 条に定める標準労働時間帯における労働時間)の 2 分の 1 とする。但し、1 日の所定労働時間の 2 分の 1 の時間に 5 分未満の端数がある場合には、5 分未満の端数を切り上げた時間を半日とする。

② 半日単位の休暇については、当該日の始業時刻から連続または終業時刻まで連続して取得することができ、また始業時刻から連続せず、かつ終業時刻まで連続しない時間帯で取得することもできる。

③ 半日単位の休暇を取得した日については、休憩時間を付与しない。

半日単位の休暇は、同日内で、第 5 条に定める時間単位の休暇と同時に取得することはできない。

第5条(時間単位の休暇)

休暇の取得単位における時間とは、1 時間の整数倍の時間とする。

- ② 時間単位で休暇を取得する場合、休暇を取得した時間数の合計が1日の所定労働時間に相当する時間数になるごとに、1日分の休暇を取得したものとして取扱う。この場合、1日の所定労働時間に1時間に満たない端数がある場合には、端数を時間単位に切り上げる。
- ③ 1日に取得できる時間の上限は、1日の所定労働時間数未満の時間とする。
- ④ 時間単位の休暇については、当該日の始業時刻から連続または終業時刻まで連続して取得することができ、また始業時刻から連続せず、かつ終業時刻まで連続しない時間帯で取得することもできる。
- ⑤ 前条に定める半日を超える時間数の時間単位の休暇を取得した日については、休憩時間を付与しない。半日以下の時間数の時間単位の休暇を取得した日については、従来の休憩時間を付与する。

時間単位の休暇は、同日内で、前条に定める半日単位の休暇と同時に取得することはできない。

第6条(賃金及び賞与)

休暇の取得期間の賃金は支給しない。

- ② 賞与については、その算定対象期間に休暇の取得期間がある場合には、当該期間に対する賞与は支給しない。

第7条(手続)

休暇の取得を希望する者は、原則として、事前に所属長を経て会社に申し出るものとする。

但し、やむを得ない事由により事前の申し出が不可能な場合には、事後速やかに会社に申し出る。

なお、家族の介護のために休暇を取得する場合には、要介護状態であることの証明書を添えて申し出なければならない。

第8条(その他)

半日単位及び時間単位の休暇を取得した日には、原則として、時間外勤務はさせないものとする。

- ② 半日単位及び時間単位の休暇を取得した日の、私用の遅刻、早退、外出の取扱いは、労働協約第606条の定めに準ずる。

配偶者転勤休職制度

第1条(目的)

本規程は、労働協約第512条第7号に基づき、組合員が配偶者の勤務等の事由により転居を必要とする地域(海外・国内)において配偶者と生活を共にするために休職する場合の取扱いに関する事項を定める。

第2条(対象)

配偶者転勤休職の対象者は、配偶者が次の各号のいずれかの事由により、転居を必要とする地域(海外・国内)に滞在し、当該地域において配偶者と生活を共にする者で、休職期間終了後に復職の意思のある者とする。

但し、配偶者の当該地域での滞在が6か月以上にわたって継続することが見込まれるものに限る。

1. 当該地域での勤務(出張、社命留学等を含む)
2. 当該地域での事業の経営など個人が行う職業上の活動

なお、労働協約第512条に定める休職(第7号を除く)を取得中の者が配偶者転勤休職を希望する場合、取得中の休職の事由が消滅している場合にのみ申し出ることができる。

第3条(休職期間及び中断・再開)

配偶者転勤休職期間は、1回につき、原則として最短6ヵ月、最長3ヵ年とする。なお、最長期間の範囲内であっても、休職の中断及び再開は認めない。

- ② 配偶者転勤休職終了日から次の配偶者転勤休職開始日までの間隔は原則として3年以上とする。なお、この3年に労働協約第512条に定める休職期間(第7号を除く)は含まない。
- ③ 休職の開始日は各月1日付け、終了日は各月末日とする。

第4条(手続)

配偶者転勤休職を希望する者は、所定の申請用紙により、原則として2ヵ月前までに所属長を経て会社に申し出る。

第5条(期間の変更)

配偶者転勤休職期間は、本規程第3条の範囲内で変更を認めることがある。なお、変更を希望する場合は、変更予定日の2ヵ月前までに会社に申し出なければならない。

第6条(休職の取消)

次の各号のいずれかに該当する場合は、原則として休職を取り消す。

1. 本人及び配偶者が休職条件に該当しなくなった場合（配偶者と離婚した場合、配偶者が死亡した場合を含む）
 2. 産前産後休暇、育児休職、介護休職を取得することとなった場合
 3. 傷病により継続して1カ月を超えて労務不能となった場合
- ② 前項の各号に該当した場合、原則として該当日後直近の月末日を以て休職は終了する。
- ③ 第1項の各号に該当した場合は、速やかに会社に申し出なければならない。

第7条(期間中の賃金及び賞与)

配偶者転勤休職期間中の賃金及び賞与は支給しない。

第8条(勤続年数)

配偶者転勤休職の期間は勤続年数として加算しない。

第9条(社会保険)

配偶者転勤休職期間中は、社会保険の被保険者の資格は継続し、従業員負担分保険料は本人が負担する。

第10条(福利厚生)

配偶者転勤休職期間中の福利厚生の取扱いは、出勤しないために受けることのできない事項を除き一般と同様とする。

第11条(復職)

復職時の職場は、社内歴等を総合的に勘案して決定する。

第12条(本給評価による格付)

配偶者転勤休職を実施する者の本給評価による格付けに関する取扱いは、原則として「賃金規程」による。

- ② 復職時の本給評価による格付けについては、評価対象期間(前年4月1日から当年3月31日)に勤務実績が6ヵ月未満の場合は、当年6月16日付本給評価は実施しない。

出張規程

第1章 総則

第101条(目的)

本規程は、労働協約第626条に基づき社員の出張に関する事項を定める。

第102条(出張経路及び旅費計算)

旅程及び旅費は、原則として経済的な経路及び方法による。但し、災害その他やむを得ない事由で経路の変更が起った場合には、実際の経路によって計算する。

第103条(随行出張)

出張者が上級者または顧客に随行したときは、必要に応じ、旅費(日当を除く)をその上級者または顧客に準じて支給することがある。

第104条(その他の経費)

出張中、本規程に定める旅費以外に業務のために要する通信費、その他の実費を支給する。但し、旅券(パスポート)の取得及び更新にかかる一切の費用は本人負担とする。

第105条(勤務時間)

出張中は、その日の就業時間を勤務したものとみなす。

但し、所属長が時間外勤務として認定した場合は時間外勤務扱いとする。

第106条(事故)

出張中、発病もしくは不慮の災難のためやむを得ず滞留したときは、医師の診断書または事実の証明によって宿泊料及び滞留に要した実費を支給する。

- ② 前項の場合、その家族が看病その他のため当該地に赴くことを会社が必要と認めたときは、その実費を支給する。
- ③ 前各号にかかわらず、同一事由により第三者から補償を受ける場合は支給しない。

第2章 国内出張

第201条(国内出張)

国内出張とは、現在の勤務地より往復300km以上への出張をいう。

第 202 条(出張旅費)

出張旅費は、交通費、宿泊費及び日当として出張旅費種別表(別表1)による。

- ② 宿泊費には、原則として夕食及び朝食に要する費用は含まない。但し、予め夕食または朝食が含まれている宿泊については、出張旅費種別表(別表1)を限度に、実費を支給する。
- ③ 前各項にかかわらず、会社または他から交通費、宿泊費及び日当について、現物支給で全部または一部の支弁を受けた場合は、交通費、宿泊費及び日当の全部または一部を支給しない。
- ④ 第一項にかかわらず、会社施設等で宿泊を伴う勤務(打合せ等)をする場合、原則として日当を支給しない。
- ⑤ 交通費と宿泊費のセットプラン等を使用した場合は、出張旅費種別表(別表1)を限度に、実費を支給する。
- ⑥ やむを得ない事由により、所属長が承認し会社が了承した場合は、出張旅費種別表(別表1)の交通費、宿泊費を超えて支給することがある。
- ⑦ 出張中の休日には日当を支給しない。

第 203 条(旅費精算)

出張終了後、1週間以内に出張精算書に必要な書類を添えて会社に提出し、旅費の精算をする。

(別表1) 出張旅費種別表

交 通 費	鉄 道 飛 行 機 そ の 他	普通座席指定 エコノミー 鉄道に準ずる実費
宿 泊 費		8,000 円を上限として実費
日 当	宿泊のある場合 (帰着日を含む) 宿泊のない場合	2,000 円 1,000 円

第 3 章 外出

第 301 条(外 出)

外出とは、国内の出張区域以外の地域に赴き業務を行うことをいう。

第 302 条(利用交通機関・交通費)

外出は、原則として、電車、バス、社用車等を利用するものとする。但し、事情によりタクシーの利用を

認める。

② 交通費については、その実費を支給する。

第 303 条(外出区域での宿泊の取扱い等)

外出区域で、業務の都合により宿泊する場合、もしくは、業務が深夜に及び、帰宅が困難と所属長が判断し宿泊した場合は、出張旅費種別表(別表1)を限度に宿泊費の実費及び宿泊手当として、1泊につき2,000円を支給する。但し、会社施設での宿泊を除く。

② 前項及び第 302 条にかかわらず、会社または他から交通費、宿泊費について現物支給または全部もしくは一部の支弁を受けた場合は、交通費、宿泊費の全部または一部を支給しない。

第 4 章 海外出張

第 401 条(出張地域の区分)

出張地域を次の通り区分する。

A地域 … 北米、中南米、オセアニア

B地域 … ヨーロッパ

C地域 その他の地域、但し、特殊な事情がある場合には、A地域と同様に取り扱うことがある。

第 402 条(国内出張との関係)

海外出張の途中、国内出張する場合の取扱いは本規程第 2 章による。

第 403 条(旅費の種類)

出張旅費とは、次のものをいう。

1. 交通費
2. 宿泊費
3. 日当
4. その他の業務のために要した費用で会社が認めたもの(旅券(パスポート)の取得及び更新にかかる一切の費用は含まない)

第 404 条(交通費)

飛行機はエコミークラスとする。その他の交通機関(船、鉄道、バス等)については、普通座席および2等座席相当とし、その実情によって実費を支給する。

第 405 条(宿泊費)

宿泊費は、上限を1泊につきA地域 350ドル(US・諸税込)、B地域 300 ユーロ(諸税込)、C地域 200ドル(US・諸税込)とし、出張期間の総宿泊費を実費で支給する。

ただし、やむを得ない事由により、所属長が承認した場合は、上限を超えて宿泊費を支給することがある。

尚、予め朝食が含まれている場合は宿泊費として扱う。

第 406 条(日 当)

日当は、1 日つきA地域70ドル(US)相当、B地域60ユーロ相当、C地域45ドル(US)相当とし、地域別に定める。出張期間中は、原則として日数に応じて日当を支給する。

② 出張中の休日には日当を支給しない。

第 407 条(損害保険)

会社は、本人を被保険者、会社を保険金受取人とする以下の海外旅行保険を締結し、不慮の災害に対する給付及び遺族に対する弔慰金に充てる。

	傷害 死亡	傷害後 遺障害	疾病 死亡	傷害治 療費用	疾病治 療費用	救護者 費用	携行品
保険 金額	300 万円	300 万円	300 万円	300 万円	300 万円	500 万円	50 万円

第 408 条(長期出張)

同一地域に1ヶ月を超える長期滞在の場合には、会社・組合協議のうえ、宿泊費、滞在費を別に定めることがある。

第 409 条(旅費精算)

出張終了後、1週間以内に出張精算書に必要な書類を添えて会社に提出し、旅費の精算をする。

第 410 条(国内外の諸企業、諸団体よりの招待出張)

国内外の諸企業または諸団体より招待を受けた際、会社または他から交通費、宿泊費及び日当について、現物支給で全部または一部の支弁を受けた場合は、交通費、宿泊費及び日当の全部または一部を支給しない。

国内出向・派遣規程

第1章 総則

第101条(目的)

この規程は、労働協約第507条に基づき、社員の国内出向及び派遣に関する事項を定める。

第102条(定義)

1. 出向

出向とは、社員が株式会社三越伊勢丹(以下、「会社」という。)に在籍のまま、他の会社、諸団体等(以下、「出向先」という。)の業務に従事することをいう。

2. 派遣

派遣とは、労働者派遣法でいう労働者派遣に抵触しない業務請負による必要性から、一時注文先において業務遂行をすることをいう。

第103条(出向解除及び派遣解除)

会社は、業務の都合により出向を解除することができ、解除後の配属先等は、本人の経験、能力等を考慮して行う。

第104条(労働条件)

出向期間中の労働条件は、原則として労働協約の規程ごとに、出向元法人、出向先法人または出向元と出向先法人間の出向協定書の定めによるものとする。なお、規程ごとに適用される労働条件は次の通りとする。

規程名	労働条件
本則	出向元
就業形態規程	出向先
時間外・休日勤務に関する規程	出向先
休日規程	出向先
連続休暇規程	出向先
ストック有給休暇規程	出向元
賃金規程	出向元
通勤費支給細則	協定書
退職給付規程	出向元
表彰・懲戒規程	出向先
キャリア形成支援制度規程	出向元

自己研修休職規程	出向元
育児休業規程	出向元
育児勤務規程	出向元
介護・介護準備休業規程	出向元
介護・介護準備勤務規程	出向元
短時間勤務規程	出向元
子の看護・家族の介護のための休暇規程	出向元
配偶者転勤休職規程	出向元
出張規程	出向先
国内出向規程	出向元
国内転勤規程	出向元
海外勤務者規程	出向元
災害補償規程	出向元
安全衛生管理規程	出向先
安全衛生管理規程運用細則	出向先
中央ならびに各店安全衛生委員会規則	出向先
健康情報等の取扱規程	出向先
宿日直勤務規程	出向先
自動車安全運転規程	出向先
福利厚生規程	出向元
ハラスメント防止規程	出向元
テレワーク規程	出向先
職務発明規程	出向先
苦情処理規程	出向元
就業規則	出向元
服務規律	出向元
紛争の解決・平和条項に関する協定	出向元

② 前項に関わらず、規程ごとに適用される一部の労働条件は次の各号の通りとする。

1. 本則のうち、第5章人事 第1節人事に関して、出向先法人における人事異動及び国内転勤の取扱いは出向先法人の定めによる。
また、第6章 労働条件 第1節 就業時間及び第2節 休日・休暇に関して、年次有給休暇の付与条件及び付与日数を除き、その取扱いは出向先法人の定めによる。
2. スtock有給休暇規程に関して、一部の使用事由・使用期間によっては出向を解除する。
3. 表彰懲戒規程に関して、出向者が出向先法人において懲戒事由に該当するに至った場合は、都度出向元法人と出向先法人にて協議を行い、出向者に対する取扱い並びに処分内容、処分発令者を決定するものとする。

また、出向者が出向期間中に、出向元法人に対する非違行為が発覚した場合には、出向元法人が出向元法人の規定により懲戒処分を行うことがある。

これらの場合、出向元法人は出向者に対して、直ちに出向を解除することがある。

4. 育児勤務規程、介護・介護準備規定及び短時間勤務規程に関して、出向元法人及び出向先法人の定めが同一である場合には、出向期間中であっても、出向元法人の定めに基づき、当該勤務を実施することができるが、出向元法人及び出向先法人の定めが同一ではない場合で、当該勤務の実施を希望する場合には、原則出向を解除する。なお、当該勤務時間帯における時間数以外の開始時間及び終了時間については、出向先法人の定めによる。
 5. 国内転勤規程に関して、出向先法人の命令による転勤の取扱いは出向先法人の定めによる。
 6. 災害補償規程に関して、出向期間中において発生した業務上及び通勤途上災害による出向者の負傷、疾病、障害または死亡に対する労働者災害補償保険法に基づくすべての補償は、出向先法人が加入する労働者災害補償保険に基づいて行う。
 7. 安全衛生管理規程、安全衛生管理規程運用細則、中央ならびに各店安全衛生委員会規則及び健康情報等の取扱規程に関して、三越伊勢丹グループ外の出向先法人への出向者の取扱は出向元法人の定めによる。
 8. 福利厚生規程に関して、出向先法人の福利厚生制度のうち、出向者が利用可能なものがある場合、出向先法人の判断において当該制度を出向者に利用させることができるものとする。
 9. ハラスメント防止規程及び服務規律に関して、出向先法人で別の定めがある場合には、併せて適用されるものとする。
- ③ 応援出向中の労働条件は、出向元法人(当社)の労働条件と同一とし、業務内容は、販売応援及び棚卸し応援とする。なお、応援出向中において発生した業務上及び通勤途上災害による出向者の負傷、疾病、障害または死亡に対する労働者災害補償保険法に基づくすべての補償は、出向元法人(当社)が加入する労働者災害補償保険に基づいて行う。

第 105 条(定めのない事項)

本規程に定めのない事項は、労働協約を適用する。

第 106 条(事前協議)

出向または派遣にあたっては、その都度出向先または派遣先の労働環境など考慮し、本規程の運用細則について、事前に会社・組合協議の上協定を結ぶ。

第 2 章 国内出向

第 201 条(出向期間)

会社は、業務上の必要がある場合、従業員に出向を命じることがある。1回の出向期間は原則3年以上とする。但し、業務上必要と認めた場合、期間を延長することがある。

第 202 条(復職時の取扱)

出向者が復職する場合、出向期間中の経験・能力などを考慮し適職に復帰させる。

なお、この場合、会社は本人の意向を十分斟酌して行うものとする。

② 復職後3年間は、原則として出向及び派遣を行わないものとする。

第 203 条(出向期間中の勤続年数)

出向期間中の勤続年数は、会社の勤続年数に通算する。

第 204 条(労働時間差手当)

会社は、労働協約第 601 条に定める年間所定労働時間を超える出向先法人への出向者に対し、前条にかかわらず以下の通り労働時間差手当を支給する。

算出式=(出向先法人の年間所定労働時間分数 - 出向元法人の年間所定労働時間分数) ÷
12 × (当該出向者の本給 ÷ 出向元法人の月間所定労働時間分数)

なお、毎年 1 回 5 月支給給与にて改定する。

第 205 条(社会保険)

出向期間中においても、雇用保険、健康保険及び厚生年金については、被保険者資格を継続する。

第 206 条(勤続年数)

出向者の出向期間は、会社の勤続年数に通算する。

第 207 条(出向管理職手当)

出向先法人において労働基準法第 41 条の管理監督者に該当する者に対し、出向先法人の前年度の月平均時間外数に応じて、以下の通り出向管理職手当を支給する。

出向先法人の前年度月平均時間外数／支給金額

5 時間未満／10,000 円

5 時間以上 10 時間未満／20,000 円

10 時間以上 15 時間未満／30,000 円

15 時間以上 20 時間未満／40,000 円

20 時間以上 25 時間未満／50,000 円

25 時間以上／60,000 円

なお、毎年 1 回 5 月支給給与にて改定する。

第 208 条(慶弔災害)

出向期間中における慶弔災害については、すべて当社の定めによる。

但し、出向条件により出向先法人の慶弔災害の適用を受ける場合は、その差額を支給する。

第 209 条(出張)

出向期間中に業務の都合により出張する場合は、原則として出向先法人の定めによる。

第 210 条(職務の変更)

出向者の出向先における職務の変更は、出向先との協議により会社が決定する。

第 3 章 派遣

第 301 条(派遣期間)

派遣期間は1回につき3ヵ月以上2年以内とする。

但し、業務上必要と認めた場合、本人の事情を充分斟酌の上、期間を定めさらに延長することができる。

第 302 条(復職時の取扱)

派遣者が復職する場合、原則として派遣前の職種に復帰させる。

なお、この場合、会社は本人の意向を充分斟酌して行うものとする。

② 復職後派遣期間を考慮し、原則として一定期間は出向及び派遣を行わないものとする。

第 303 条(派遣業務)

派遣業務は、システム開発・運用に関連したコンサルティング及びシステム開発の設計・プログラミングとする。

第 304 条(連続休暇の取扱い)

派遣期間・条件などを勘案し、連続休暇の取扱いについて会社・組合協議の上決定する。

また、派遣先法人で消化できない有給休暇日数については、派遣期間満了までストックし、復職時にその取扱いについて会社・組合協議の上決定する。

国内転勤規程

第 101 条(目的)

本規程は、労働協約第 506 条に基づき社員の国内転勤に関する事項を定める。

第 102 条(転勤期間)

1回の転勤期間は原則として3年以内とする。但し、会社は、業務上必要と認めた場合、本人の事情を充分斟酌の上、期間を定めさらに延長することができる。

第 103 条(基準外賃金)

会社は、国内転勤者に対し、「賃金規程」第 102 条による基準外賃金に加え、労働時間差手当、別居手当、別居交通費補助を支給することがある。

第 104 条(別居手当)

会社は、国内転勤者が家族の一部と別居する場合、次の基準に従って別居手当を支給する。

支給対象者	支給金額
配偶者と別居し、かつ同居していた扶養家族と別居する既婚単身赴任者	80,000 円
配偶者と別居するが、同居していた扶養家族がいない既婚単身赴任者	60,000 円
配偶者は帯同するが、同居していた扶養家族と別居する既婚帯同者	60,000 円
同居していた扶養家族と別居する単身赴任者	60,000 円

なお、扶養家族の定義は「賃金規程」第 301 条第2項2号による。

- ② 前項の手当は、1 日から末日までの 1 ヶ月間について別居している場合に支給することとし、1 ヶ月に満たない場合については、日割支給する。

また、帯同者が出産、介護、子の教育等により、引越を伴わずに別居する場合には、支給しない。

第 105 条(別居交通費補助)

会社は、既婚単身赴任者に対し本人が帰宅する場合もしくは、その別居する配偶者及び扶養家族が本人を訪問する場合、会社の規定に基づく範囲で赴任地と東京間の往復交通費の実費を支給する。

- ② 前項の帰宅及び訪問は、1 日から末日までの1ヶ月間について別居している場合に1回(1人分)、

半期 6 回(6 人分)利用できることとし、1 ヶ月に満たない月は対象としない。なお、回数は発令日より按分するものとする。

また、帯同者が出産、介護、子の教育等により、引越を伴わずに別居する場合には対象としない。

第 106 条(慶弔事交通費補助)

本人及びその帯同家族が、親族の慶弔事に赴く場合、本人からの請求により、次の基準に従って赴任地と東京間の往復交通費(実費)を支給する。

区分	対象親族の範囲等	対象事由 (いずれか 1 回)	支給対象者
慶事	本人	挙式、入籍	本人及び帯同家族全員
	子の結婚	挙式	
弔事	①本人の配偶者、子、本人または配偶者の両親 ②本人または配偶者の兄弟姉妹 ③本人または配偶者の 2 親等で本人または配偶者が喪主の場合	死亡日、通夜、告別式、初七日	①本人及び帯同家族全員 ②本人または配偶者 ③喪主となる本人または配偶者

- ② 但し、首都圏以外で慶弔事が行われる場合は、首都圏勤務中であつたと仮定した場合にかかる往復交通費と赴任地から慶弔事場所への往復交通費とを比較し、赴任地からの往復交通費の方が高額になる場合に限り、その差額分を支給する。

第 107 条(帰省交通費補助)

会社は、第 103 条の別居交通費の支給対象外である国内転勤者に対し、本人からの請求により、次の基準に従って、赴任地と東京間の往復交通費(実費)を支給する。

利用回数	支給対象者
年4回 (4 人分)(発令日起算)	本人及び帯同家族

なお、回数については、発令日より按分する。按分方法は、別に定める。

- ② 首都圏以外の地域にある実家等へ帰省する場合は、首都圏勤務中であつたと仮定した場合にかかる往復交通費と、赴任地から当該地域への往復交通費とを比較し、赴任地からの往復交通費の方が高額になる場合に限り、その差額分を支給する。

第 108 条(子の教育費補助)

会社は、子を帯同する国内転勤者が、赴任または帰任の際、再度小学校等の入学金等を負担せざる得ない場合に、本人からの請求により、次の基準に従って教育費の一部を補助する。

支給対象	支給金額
1.小学校等とは、幼稚園、小・中学校、高等学校(高専を含む)をいう。 2.入学金等とは、入学金、制服、製靴、体操着、証明可能な指定学用品の負担費用をいう。	子 1 人につき、15 万円 を上限として実費

第 109 条(子の受験交通費補助)

帯同した子が中学校・高等学校及び大学等を受験する場合、本人からの請求により、赴任地と東京間の当該子の往復交通費(実費)を支給する。なお、支給は受験機会毎に年度 1 回とする。

- ② 但し、首都圏以外で受験が行われる場合は、首都圏勤務中であつたと仮定した場合かかる往復交通費と、赴任地から受験地への往復交通費とを比較し、赴任地からの往復交通費の方が高額になる場合に限り、その差額分を支給する。

第 110 条(帰任時家屋賃貸契約補助)

会社は、国内転勤時に借家(社宅・寮を除く)を自費で解約した者が、帰任時に再度借家の賃貸借契約を結ぶ場合、本人からの請求により、次の基準に従って賃貸借契約における礼金等の一部を補助する。但し、帰任後、転勤赴任前の地域(通勤可能な範囲に限る)に転居しない場合を除く。

支給対象	支給金額
礼金、仲介手数料、火災保険料など通常の賃貸借契約に伴い負担する費用(但し、敷金またはそれに相当する費用、家賃は除く)	450,000 円を上限として 実費

第 111 条(支度金)

会社は、国内転勤者に対し、次の基準に従って支度金を支給する。

支給対象者	支給区分(転勤時現況)		支給金額	
			赴任時	帰任時
本人	独身赴任者	(家族同居)	150,000 円	75,000 円
		(独居)	150,000 円	150,000 円
	単身赴任者		150,000 円	75,000 円
	帯同赴任者		150,000 円	150,000 円
帯同家族 (1回の支給は帯同家族全員に対して支給されたものとする)			150,000 円	150,000 円

なお、1年以内と指定される転勤の場合は赴任時・帰任時ともに上記金額の2分の1とする。

- ② 転勤期間途中で家族の帯同を変更する場合、帯同家族に対し赴任時および帰任時それぞれ 1 回のみ支給する。但し、1 回の支給は帯同家族全員に対して支給されたものとする。あわせて第 102 条第 2 項の基準により本人の支給区分を変更する。

第 112 条(住 居)

国内転勤者は、原則として、会社(出向の場合は出向先法人)が用意した社宅等を利用する。

- ② 社宅等に関する基準は、次の通りとする。

赴任家族数 (本人を含む)	目安	家賃(月額)		
		札幌	函館	仙台
4 人	(3DK・3LDK)	95,000 円	90,000 円	95,000 円
3 人	(3DK)	71,000 円	71,000 円	85,000 円
2 人以下	(2DK)	64,000 円	56,000 円	72,000 円

赴任家族数 (本人を含む)	目安	家賃(月額)		
		新潟	静岡	名古屋・京都・大阪
4 人	(3DK・3LDK)	93,000 円	107,000 円	135,000 円
3 人	(3DK)	82,000 円	100,000 円	121,000 円
2 人以下	(2DK)	71,000 円	75,000 円	90,000 円

赴任家族数 (本人を含む)	目安	家賃(月額)		
		広島	高松・松山	福岡
4 人	(3DK・3LDK)	115,000 円	95,000 円	110,000 円

3人	(3DK)	101,000円	87,000円	90,000円
2人以下	(2DK)	84,000円	70,000円	80,000円

- (注)1.赴任家族数5人以上の場合は、1人増につき4人基準家賃の1割増とする。
- 2.出向先法人の長(社長等)については、別途検討する。
- 3.駐車場代は、本人負担とする。
- 4.共益費・管理費は、会社負担とする。
- 5.首都圏および表記のない地域での基準家賃および会社負担額は別途定める。
- 6.帯同家族数の変更が見込まれ基準を超える社宅に入居する場合、その差額は個人負担とする。
- ③ 本人帰任時に子の教育を理由として社宅入居期限の延長を申し出た場合、3月末日を限度に延長を認める。
- ④ 本人または帯同家族の過失により社宅等の修繕等が必要となった場合、本人がその実費を負担する。

第113条(社宅設備基準)

会社は、社宅等に次の設備等が備わっておらず、かつ代替する設備もない場合、次の設備等を設置する。なお、設置費用については、別に定める基準の範囲内とする。

設備等	設置数
ガスレンジ	1
照明器具	必要数
電話機	1

第114条(家財貸与)

会社は、赴任時まで家族と同居し、当該家財を家族が引き続き使用するため赴任地に持参できない者に対し、次の家財等を貸与する。

貸与家財品目	貸与数
地デジテレビ・冷蔵庫・炊飯器・電子レンジ・洗濯機・掃除機・エアコン・こたつ	左記8点中より6点以内
カーテン	部屋数に応じた必要数

- ② 貸与家財等の修理・清掃費用については、原則として、本人が負担する。

第 115 条(引越)

会社は、原則として引越に要する荷造資材費及び運送費について、その実費を負担する。

但し、会社が負担する引越費用は、別に定める基準の範囲内とし、その基準を超える運送費等については、本人負担とする。

また、帰任時に会社が負担する引越費用は、転勤赴任時前の地域(通勤可能な範囲に限る)への転居にかかる費用を上限とし、それを上回る場合には、差額については本人負担とする。

② 転勤中に家族構成が変わる場合の引越費用は敷金を除き個人負担とする。

第 116 条(引越休暇)

国内転勤者が赴任または帰任する場合、各々4日以内の引越休暇(有給扱い)を与える。

第 117 条(赴任地下見補助)

会社は、本人及び帯同赴任予定の家族(1名)が赴任地の社宅等を見に行く場合、往復交通費の実費及び「出張規程」に基づく1泊分の宿泊費(8,000円を限度として実費)を支給する。

② 前項の補助を請求する者は、領収書等必要書類を会社に提出しなければならない。

第 118 条(赴任旅費)

(1)赴任交通費

転勤に関わる赴任時及び帰任時の交通費は原則実費を支給する。

但し、帰任時に会社が支給する交通費は、転勤赴任時前の地域(通勤可能な範囲に限る)への移動にかかる費用を上限とし、それを上回る場合には、差額については本人負担とする。

(2)赴任宿泊費

引越荷物が届かないことによる宿泊が必要な場合、宿泊費は原則会社が認める赴任に必要な日数を上限とし「出張規程」に準じて支給する。

海外勤務者規程

第101条(目的)

本規程は、労働協約第 506 条及び第 507 条に基づき組合員の海外勤務に関する事項を定める。

第102条(定義)

海外勤務者とは、次の者をいう。

- (1) 三越伊勢丹グループの海外現地法人、海外支店、海外駐在員事務所に勤務する者。
- (2) (1)以外の海外の会社、団体に勤務する者。

第103条(期間)

1 回の海外勤務期間は原則として 3 年以内とする。

但し、会社が業務上必要と認めた場合、本人の事情を充分斟酌の上、期間を定め、さらに延長することができる。

第104条(解除)

会社は業務の都合により海外勤務を解除することができる。

第105条(労働条件)

海外勤務期間中の労働条件は、原則として海外勤務先の定めによる。

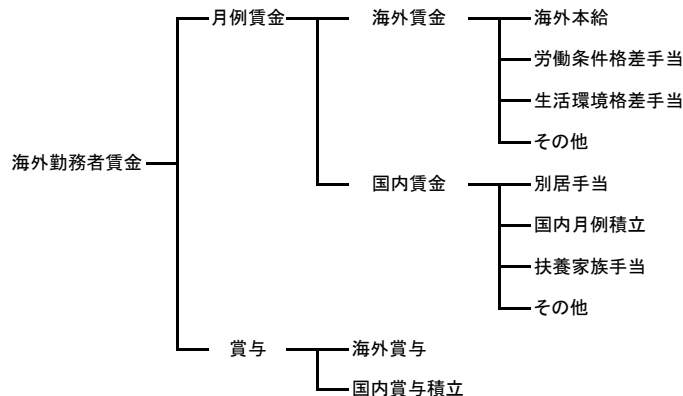
- ② 前項にかかわらず、年次有給休暇付与日数及び「福利厚生規程」については、当社の定めによる。

第106条(帯同家族)

本規程における帯同家族とは、配偶者および「賃金規程」第 301 条第 1 項に定める扶養家族とする。

第107条(賃金構成)

海外勤務者の賃金は下記の通りとする。



第108条(海外賃金支給期間)

海外賃金は、原則として赴任の際の日本出国日の翌日から帰任の際の帰国日までの期間に対して支給する。

第109条(海外賃金の改訂)

海外賃金の改訂は、毎年7月1日付で行う。なお、海外賃金のレートについては「世界生計費指数」調査時のレートを1年間固定して使用する。

第110条(海外本給)

会社は、海外勤務者に対し、海外本給を支給する。
支給金額は別途定める。

第111条(労働条件格差手当)

会社は、海外勤務者に対し、以下に定める労働条件格差手当を支給する。

対象	ステージB	ステージC
店舗	100,000 円	60,000 円
店舗以外	60,000 円	40,000 円

第112条(生活環境格差手当)

会社は、海外勤務者に対し、以下に定める生活環境格差手当を支給する。

対象者	支給金額
本人及び帯同家族(一世帯)	別途定める

第113条(別居手当)

配偶者または同居していた扶養家族の全部または一部を国内に引き続き1ヵ月以上残留(または1ヵ月以上早く帰国)させた場合は、次の別居手当を支給する。扶養家族の定義は、「賃金規程」第301条第1項による。

別居手当 = 各人の日本における本給×基本生計費指数(別途定める)×25%

但し、帯同家族が出産、介護、子の教育等により、引越を伴わずに別居する場合には支給しない。

第114条(国内月例積立)

会社は、海外勤務者に対し、国内月例積立として、各人の日本における本給の25%相当額を支給する。

第115条(扶養家族手当)

会社は、扶養家族を有する海外勤務者に対し、扶養家族手当を支給する。

扶養家族の定義、支給金額は「賃金規程」第 301 条による。

第116条(海外賞与)

会社は、海外勤務者に対し、海外賞与を海外勤務先の基準により支給する。

第117条(国内賞与積立)

会社は、海外勤務者に対し、国内賞与積立として、日本における基準で計算した各人の賞与より、次の項目の金額を控除した金額を支給する。

(1) 海外勤務地で支給された賞与

ただし、特別賞与(顕著な高業績による利益配分的性格のもの)が支給された場合には、その都度、その取扱いを決定する。

(2) 国内賞与の所得税相当額

(3) 社会保険料

第118条(給与の支給方法)

会社は、海外勤務者に対し、海外賃金を原則として、在勤地の国の通貨で支給する。

但し、在勤地の国の事情により、日本円またはU. S \$ で支給する場合がある。

② 会社は、海外勤務者に対し、国内賃金を日本円で支給する。

第119条(換算レート)

本規程で使用する当月の換算レートは、原則として給与支給月の前月初日のレートと前月末日のレートの平均値とする。

第120条(日本での社会保険)

海外勤務期間中の日本における社会保険は、その資格を継続する。また、社会保険料の個人負担分については、各人が負担する。

第121条(在勤地における税金等)

在勤地における税金は、原則として会社負担とする。なお、在勤地における税還付金は会社に返納する。

第122条(傷病の費用)

在勤地で傷病にかかり、それに要した費用と健康保険で本人および帯同扶養家族(健康保険上)に給付された金額との間で不足が生じた場合、その差額は会社が負担する。

但し、適用される傷病及び治療法等は、日本における健康保険の適用範囲とする。

- ② 前項にかかわらず、在勤地で歯の治療(日本における健康保険の適用範囲)に要した費用の70%と健康保険で本人および帯同扶養家族(健康保険上)に給付された金額との間で不足が生じた場合、その差額は会社が負担する。
- ③ また、在勤地で出産のための入院及び分娩に要した費用と健康保険で本人および帯同扶養家族(健康保険上)に給付された金額との間で不足が生じた場合、その差額は会社が負担する。また、国内で、乳幼児に対して公的機関が無料で実施している各種法定予防注射を在勤地で実施した場合、これに関わる費用は会社が負担する。

第123条(傷害保険)

会社は、本人および帯同家族を被保険者、会社を保険金受取人とする以下の海外旅行保険を締結し在勤地で生じた不慮の災害に対する給付及び遺族に対する弔慰金に充てる。

	傷害死亡	傷害後遺障害	疾病死亡	傷害治療費用	疾病治療費用	救援者費用
保険金額	300万円	300万円	300万円	300万円	300万円	500万円

第124条(教育費の補助)

会社は入学金(入園金)、授業料、スクールバス代を在勤地における日本人学校の各々の額を限度として補助する。なお、幼稚園は在勤地の日本人小学校の2.0倍、高等学校は在勤地の日本人中学校の2.0倍を支給上限とする。

但し、在勤地に全く日本人学校がない場合は、会社・組合協議の上、別途定める。

第125条(支度金)

会社は、海外勤務者及び帯同家族に対し、次の基準に従って支度金を支給する。

1. 日本から海外へ、または海外で異なった地域(アジア・アメリカ・ヨーロッパ)へ、転居を伴って赴任する場合及び海外から日本へ、転居を伴って帰任する場合

支給対象者	支給区分(出向時現況)	支給金額		
		赴任時	帰任時	
本人	独身赴任者	(家族同居)	350,000円	175,000円
		(独居)	350,000円	350,000円
	単身赴任者	350,000円	175,000円	
	帯同赴任者	350,000円	350,000円	
配偶者		150,000円	150,000円	
子1人につき		50,000円	50,000円	

2.海外で同一国内、または同一地域(アジア・アメリカ・ヨーロッパ)内へ転居を伴って赴任する場合

支給対象者	支給金額
本人	1,400U.S\$
配偶者	600U.S\$
子1人につき	200U.S\$

第126条(帰任時家屋家賃契約補助)

会社は、海外勤務に伴い国内の借家を解約した者が、帰任時に再度借家の賃貸借契約を結ぶ場合、本人からの請求により、次の基準に従って賃貸借契約における礼金等の一部を補助する。

支給対象	支給金額
礼金、仲介手数料、火災保険料など通常の賃貸借契約に伴い負担する費用(ただし、敷金またはそれに相当する費用、家賃は除く)	450,000 円を上限として実費

第127条(健康診断)

本人及び帯同扶養家族(健康保険上)の健康診断は、原則として年1回在勤地、または特定地については、会社の指定する国で行う。なお、検診項目は会社の産業医が決定する。

第128条(健康診断休暇)

会社は特定地の勤務者本人および帯同扶養家族(健康保険上)に対し、前条の健康診断を行うため、次の基準に従って、暦年につき1回健康診断休暇を与える。

- (1) 年1回、年次有給休暇を利用して実施する。
- (2) 本人と帯同家族の在勤地と日本の往復に要する航空運賃を支給する

第129条(ホームリーブ)

会社は海外勤務者に対し、年度ごとに1回、本人の請求により、次の通りホームリーブを与える。

- (1) 年1回、年次有給休暇を利用して実施する。
- (2) 本人と帯同家族の在勤地と日本の往復に要する航空運賃を支給する。

但し、10月1日発令以降の異動実施分については当該年度は適用しない。また、単身赴任者が、第130条に定める一時呼び寄せ制度を利用した場合には、当該年度及び翌年度はホームリーブを取得することはできない。

第130条(国内残留家族の一時呼び寄せ)

単身赴任者は、配偶者および子(扶養家族)を2年以内に1回(2回目以降は、2年ごとに1回)、次の基準に従って、在勤地に一時的に呼び寄せることができる。

- (1) 5日間の有給休暇を取得することができる。
- (2) 配偶者および子(扶養家族)の日本と在勤地の往復に要する航空運賃を支給する。
- (3) 一時呼び寄せを行った場合、当該年度及び翌年度は前条のホームリーブを取得することはできない。

第131条(慶弔等による一時帰国)

会社は、海外勤務者に対し、次の場合には帰国に際して、本人に有給の帰国休暇を与える。

- (1) 海外勤務者本人及び子が日本で結婚式を挙げる場合
 - (2) 海外勤務者の家族及び第2項第2号に定める親族が、日本で死亡または危篤の場合(死亡または危篤のいずれか1回)
- ② 会社は、海外勤務者に対し、前項各号に該当する場合には、在勤地と日本の往復に要する航空運賃を支給する。
- (1) 慶事一時帰国
本人および帯同家族全員
 - (2) 弔事一時帰国
イ. 本人の配偶者、子及び本人または配偶者の両親の場合
本人及び帯同家族全員
ロ. 本人または配偶者の兄弟姉妹の場合
本人または配偶者
ハ. 本人または配偶者の2親等で、本人または配偶者が喪主となる場合
喪主となる本人または配偶者
- ③ 帰国休暇は、第1項のいずれの場合とも、7日間(休日を含む)に航空機での往復に要する日数を加えたものとする。

第132条(傷病による一時帰国)

会社は、海外勤務者のうち、在勤地での本人または家族の疾病もしくは負傷により帰国させる必要がある場合に、次の基準に従って交通費を支給する。

なお、傷病による一時帰国の必要のある場合とは、在勤地の医師の診断書に基づき、会社の産業医が帰国させる必要があると判断した場合をいう。

- (1) 交通費は、傷病の者及び付添人1名分の在勤地と日本の往復に要する航空運賃とする。
- (2) やむを得ず本人が付添をする場合は、往復に要する日数を有給休暇として与える。

第133条(配偶者出産の一時帰国)

海外勤務者の帯同配偶者が日本で出産する場合、配偶者及び7歳未満の子に対し在勤地と日本の

往復に要する航空運賃を支給する。

第134条(教育及び試験等の一時帰国)

海外勤務者が、日本国内で実施される教育及び試験等に会社の指示で参加する場合、一時帰国を与え、往復の航空券と必要な交通費を実費支給する。この場合、現地と日本の往復に必要な日数と教育などの期間を合わせた日数を業務に準じた出張とするが、日当等出張手当は支給しない。

第135条(子の受験帰国)

帯同した子が中学校・高等学校及び大学等の受験のために帰国する場合は、在勤地と日本の往復に要する当該子の航空運賃を支給する。なお、支給はそれぞれの受験機会毎に年度1回とする。

第136条(荷物運送費)

日本から海外に赴任する場合の荷物運送費は、以下に定める容量(重量)の範囲内で、その実費を会社が負担する。

(cft は立方フィート)

	船便+航空便	
本人	150cft	100kg
配偶者	300cft	100kg
扶養家族1人につき	50cft	50kg

なお、海外から日本へ、または海外で他へ赴任する場合には船便を上記の50%増とする。

但し、上記容量内であっても、次のものの運送費と保険料は本人負担とする。

自動車、動植物、ピアノ、美術工芸品、大物家具、その他輸送に特殊費用を要するもの

第137条(国内に残す家財)

海外勤務期間中に国内に残す家財移送の取り扱いについては、次の基準による。

- (1) 赴任前の住宅に荷物を残せない場合に適用する。
- (2) 保管、保険等の手続きは、本人が行い、本人がその費用を負担する。
- (3) 自宅より保管地までの運送費は2箇所まで会社が負担する。その費用は別に定める基準の範囲内とし、基準を超える運送費等については本人負担とする。

第138条(日本食の送付)

日本食の入手が困難な場所と会社が認定した都市に在勤している海外勤務者より、日本食送付の依頼があった場合は、次の取り扱いによる。

- (1)年間総回数と重量…別途定める。
- (2)費用負担…商品代は自己負担とし、送料、関税等は会社負担とする。

第139条(航空運賃)

本規程での航空運賃とは、出発地における目的地までの直行(片道または往復)のエコノミークラスの運賃とする。

第140条(引越休暇)

日本から海外へ赴任、または海外から日本へ帰任する場合は、日本国内で各々4日間の引越休暇(有給扱い)を与える。

第141条(住居)

会社は海外勤務先の職位・家族構成と赴任地の状況に応じ適切な住宅を海外勤務者に供与する。なお、海外勤務者が会社の定める基準を超えた住宅に入居を希望し海外勤務先の責任者が認めた場合、その差額は本人が負担する。

第142条(乗用車の所有区分と使用目的)

原則として社用には社用車を、私用には私用車を使用する。

但し、海外勤務先の国の事情を考慮し、会社の承認を得て、社用車を私用に使用することがある。

- ② 社用車を私用に使用した場合は、燃料代を本人が負担する。

第143条(私用車の特例)

海外勤務先の事情により、通勤に自動車が必要で、私用車を使用する場合は、燃料代に加え、次の基準で私用車の償却費を会社が負担する。

償却費…私用車購入価格の25%を会社が負担し、36ヵ月で支払う。但し、1ヵ月につき14,000円を上限とする。

尚、一部地域については、会社・組合協議のうえ、別に定める。

- ② 私用車について海外勤務先の事情により、特に会社が承認した場合は、燃料代に加え、次の基準で私用車の償却費及び諸経費を会社が負担する。

(1)償却費…私用車購入価格の25%を会社が負担し、36ヵ月で支払う。

(2)その他の経費…海外勤務先の国の法律により定められた保険料、車体検査費及び自動車税のそれぞれ半額を会社が負担し、その他の経費は本人が負担する。

但し、その他の経費のうち、会社が認めたものについては、その半額を会社が負担する。

- ③ 会社負担分については、日本円で支払う。為替レートは、購入時のレートとする。但し、車輛購入価格が日本と比較して著しく高額で、個人負担が大きい場合には、会社・組合協議の上、償却費を含めた特別措置を、別に定めることがある。

- ④ 私用車がリース車である場合の取り扱いは、第 1 項および第 2 項を基準に、その都度決定する。

第144条(研 修)

研修を主たる目的とする海外勤務については、本規程にかかわらず会社・組合協議の上、別に定める。

災害補償規程

第1章 総則

第 101 条(目的)

この規程は、労働協約第 901 条に基づき、従業員の業務上災害及び通勤途上災害に伴う取扱いに関する事項を定める。

第 102 条(業務上災害)

前条にいう業務上災害とは、労働基準法及び労働者災害補償保険法(以下労災法という)の定めるところにより、行政官庁の認定したものをいう。

第 103 条(通勤途上災害)

第101条にいう通勤途上災害とは、労災法第7条の定めるところにより、行政官庁の認定したものをいう。

第 104 条(災害補償)

会社は、従業員の業務上災害あるいは通勤途上災害による負傷、疾病もしくは死亡については、労働基準法または労災法等法令に定める補償(以下法定給付という)のほかに、本規程に定める補償を行う。

- ② 会社が従業員に会社負担で付保している生命保険や傷害保険等がある場合、その保険により支払われる保険金等は本規程に定める補償の中に含むものとする。

第 105 条(準用)

会社は、行政官庁の認定が受けられなかった災害について、特別の事情により必要と認めるとき、本規程の範囲内で補償することがある。

- ② 会社は、前項の審査を災害補償審査委員会で行う。
- ③ 第1項にかかわらず、次に該当するときは、準公傷として第201条及び第202条の範囲内で補償を行う。
- (1) 共済会の主催による行事及び会社主催の研修または能力開発講座に参加中の災害で次に該当するとき。
- (イ) 主催者の管理の及ぶ範囲内で発生した災害。
- (ロ) その期間中、主催者の管理責任が直接・間接にある場合に発生した災害。
- (2) 社会通念上の道義的行為によって災害が発生した場合。但し、この認定は災害補償審査委員

会で行う。

(3) (1) (2)のうち本人に重大な過失がある場合は、会社は補償の全部または一部を行わないことがある。

第 106 条(業務上災害における民事賠償の免責)

会社は、業務上災害に対して本規程に定める補償を行った場合は、その価額の限度において民事上の損害賠償の責を免れる。

なお、退職金規程における業務上災害による加算部分もこれに加えるものとする。

第 107 条(補償制限)

業務上災害または通勤途上災害が、本人の重大な過失によるもので、それにつき行政官庁の認定を受けた場合、会社は本規程に定める補償の全部または一部を行わないことがある。

- ② 業務上災害または通勤途上災害が、法令違反や社内規則違反による場合、会社は災害補償審査委員会で審議のうえ本規程に定める補償の全部または一部を行わないことがある。
- ③ 業務上災害または通勤途上災害で療養中に会社の療養に関する指示に従わない場合、会社は災害補償審査委員会で審議のうえ本規程に定める補償の全部または一部を行わないことがある。

第 108 条(第三者傷害)

業務上災害または通勤途上災害が第三者の不法行為によって生じた場合は、第三者行為災害として労災法の定めるところによることとし、会社は、原則として本規程に定める補償を行わない。

但し、やむを得ない理由によって第三者が補償を行わない場合は、会社が代わって補償を行い、その補償価額の限度で補償を受けた者が第三者に対して有する損害賠償請求権を取得する。

第 109 条(届出・手続等)

会社は、第102条及び第103条に該当する災害が発生した場合は、所轄労働基準監督署への手続きその他について万全の協力体制をとるものとする。また、従業員または遺族は、速やかに所轄労働基準監督署への手続き及び生命保険や傷害保険の保険請求手続きを行わなくてはならない。

第 110 条(補償に関する権利)

本規程に定める補償受給権は、受給権者の退職により変更されないが、他人に譲渡し、または質入し、もしくは担保に供してはならない。なお、補償受給権は、請求事由発生後満2年を経過した時消滅する。

第 111 条(給付基礎日額)

本規程に定める補償は、全て労災法に定める給付基礎日額をもとに算出する。なお、当該従業員の本給がステージ C の最高額(本規程にいうステージ C の最高額とは、ステージ C の1ランク本給額)に満たない場合はステージ C の最高額をもって給付基礎日額を算出する。

第 2 章 業務上災害

第 201 条(療養補償)

会社は、従業員が業務上負傷または疾病にかかった場合、法定給付のほかに労災法で認められない治療法、薬剤の使用、治療材料について、産業医が必要と認めたものの全額を支給する。

第 202 条(休業補償)

会社は、従業員が業務上負傷または疾病にかかった場合は、定年までの療養のために勤務できない期間に対し、労災法に定める休業補償の支給を受ける場合は、法定給付のほかに次の合計額を休業補償として支給する。

1. 当該期間の基準内賃金相当額から労災法に定める休業補償給付額(休業特別支給金を含む)を控除した額。
 2. 当該期間の賞与相当額。
- ② 前項の従業員が定年までの治療のために勤務できない期間に対し労災法に定める傷病補償年金(傷病特別年金を含む)の支給を受ける場合は、当該年金を支給される期間について、次の合計額を休業補償として支給する。
1. 当該期間の基準内賃金相当額から傷病補償年金額を控除した額。
 2. 当該期間の賞与相当額から傷病特別年金額を控除した額。
- ③ 傷病補償年金の支給を受けている期間が1年を経過した場合は、1年を超えるごとに本人の現状報告書及び産業医の所見に基づき、会社・組合協議の上、前項の休業補償の継続等を決定する。
- ④ 前第1項及び第2項の運用について特別の理由があり災害補償審査委員会において継続を相当と認める場合も、休業補償を行う。

第 203 条(障害補償一時金)

会社は、従業員が業務上負傷または疾病にかかり治療後身体に障害が存する場合は、行政官庁の認定による等級に応じ法定給付のほかに労災法に定める給付基礎日額(以下に同じ)に次の日数を乗じた額を障害補償一時金として支給する。

障害等級	日数	障害等級	日数
第1級	3,000日	第8級	600日
第2級	3,000日	第9級	470日
第3級	3,000日	第10級	360日
第4級	2,700日	第11級	270日
第5級	2,300日	第12級	190日
第6級	2,000日	第13級	120日
第7級	1,700日	第14級	70日

② 前項にかかわらず、障害等級第1級～第3級については、6,000万円を最低額とする。

第204条(遺族補償一時金)

会社は、従業員が業務上負傷または疾病にかかり死亡した場合は、その遺族に対して法定給付のほかに給付基礎日額に次の日数分を乗じた額を遺族補償一時金として支給する。

遺族数	補償日数
0人	1,500日
1人	3,000日
2人	3,800日
3人	4,100日
4人	4,300日
5人以上	4,500日

② 前項にかかわらず、2,000万円を最低額とする。

③ 遺族補償を受けるべき遺族の範囲及び順位は労災法に定めるところによる。

第205条(就学援護費)

会社は、従業員が業務上負傷または疾病にかかり死亡もしくは障害等級第1級から第3級の障害を受けたとき、または傷病補償年金を受給するに至ったとき、その収入によって生計を一にしていた子に対し、法定給付のほかに次の通り就学援護費を支給する。

支給額(1人1ヵ月当り)	要保育児	3,500円	高等学校	6,000円
	小学校	3,500円	大学	13,000円
	中学校	5,000円		

但し学校教育法第1条に規程する学校に在学し、その学資の支弁が困難であると認められるときに

限る。

- ② 就学援護費の支給を申請するときは、「労災就学援護費等支給(変更)申請書」の写しに在学証明書を添付し毎年会社へ届出る。

第 206 条(葬祭料)

会社は、従業員が業務上負傷または疾病にかかり死亡した場合は、その遺族に対して法定給付のほかに給付基礎日額の 80 日分に 50 万円を加算した額を葬祭料として支給する。

第 207 条(介護料)

会社は、従業員が業務上負傷または疾病にかかり、定年までの治療のために勤務できない期間に対し労災法による介護料の支給を受ける場合は、法定給付のほかに 1 ヶ月 100,000 円を介護料として支給する。

第 3 章 通勤途上災害

第 301 条(療養補償)

会社は、従業員が通勤途上災害により負傷または疾病にかかった場合、法定給付のほかに労災法で認められない治療法、薬剤の使用、治療材料については、産業医が必要と認めたものの全額を支給する。

第 302 条(休業補償)

従業員が通勤途上災害により負傷または疾病にかかった場合の休業補償は、労災法の定めによる。

第 303 条(傷害補償一時金)

会社は、従業員が通勤途上災害により負傷または疾病にかかり治癒後身体に障害が存する場合は、行政官庁の認定による等級に応じ法定給付のほかに労災法に定める給付基礎日額に次の日数を乗じた額を障害補償一時金として支給する。

障害等級	日数	障害等級	日数
第 1 級	2,550 日	第 8 級	450 日
第 2 級	2,550 日	第 9 級	350 日
第 3 級	2,550 日	第 10 級	270 日

第 4 級	2,300 日	第 11 級	200 日
第 5 級	1,960 日	第 12 級	140 日
第 6 級	1,700 日	第 13 級	90 日
第 7 級	1,450 日	第 14 級	50 日

② 前項にかかわらず、障害等級第1級～第3級については 5,100 万円を最低額とする。

第 304 条(遺族補償一時金)

会社は、従業員が通勤途上災害により負傷または疾病にかかり死亡した場合は、その遺族に対して法定給付のほかに給付基礎日額に次の日数分を乗じた額を遺族補償一時金として支給する。

遺族数	補償日数
0 人	1,130 日
1 人	2,250 日
2 人	2,850 日
3 人	3,080 日
4 人	3,230 日
5 人以上	3,380 日

② 前項にかかわらず、1,500 万円を最低額とする。

③ 遺族補償を受けるべき遺族の範囲及び順位は労災法に定めるところによる。

第 305 条(就学援護費)

会社は、従業員が通勤途上災害により負傷し、または疾病にかかり死亡もしくは障害等級第1級から第3級の障害を受けたとき、または傷病年金を受給するに至ったとき、その収入によって生計を一にしていた子に対し、法定給付のほかに次の通り就学援護費を支給する。

支給額(1 人 1 ヶ月当り)	要保育児	3,500 円	高等学校	6,000 円
	小学校	3,500 円	大学	13,000 円
	中学校	5,000 円		

但し学校教育法第1条に規定する学校に在学し、その学資の支弁が困難であると認められるときに限る。

② 就学援護費の支給を申請するときは、「労災就学援護費等支給(変更)申請書」の写しに在学証明書を添付し毎年会社へ届出る。

第 306 条(葬祭料)

会社は、従業員が通勤途上災害により負傷または疾病にかかり死亡した場合は、その遺族に対して法定給付のほかに給付基礎日額の 80 日分に 50 万円を加算した額を葬祭料として支給する。

第 307 条(介護料)

会社は、従業員が通勤途上災害により負傷または疾病にかかり、定年までの治療のために勤務できない期間に対し労災法による介護料の支給を受ける場合は、法定給付のほかに 1 ヶ月 100,000 円を介護料として支給する。

第 4 章 雑則

第 401 条(災害補償審査委員会)

会社は災害補償審査委員会を設置する。災害補償審査委員会は、会社、組合の代表各1名、産業医及び会社・組合で選任した社外の学識経験者1名で構成する。

② 災害補償審査委員会は、第105条の補償の対象になるか否かについて審査する際、行政官庁の意見を参考にすることができる。

③ 業務上災害または通勤途上災害が、本人の重大な過失によるもので、それにつき行政官庁の認定を受けた場合、会社は災害補償審査委員会で審議のうえ本規程に定める補償の全部または一部を行わないことがある。

④ 災害補償審査委員会は、補償について健康保険組合、厚生年金、共済会、会社負担で付保している各種保険等からの給付を含めて総合的に本規程の範囲内で決定する。

第 402 条(復帰のためのサービス)

会社は、従業員が従前の活動に復帰できることを目的としたサービス、またはこれが不可能な場合には、本人の意思、適性及び能力を考慮し、最も本人にとって適当な活動に復帰できるようなサービスの提供に努めるものとする。

この場合、本人も積極的に復帰のための努力をしなければならない。

第 403 条(補助器具)

肢その他治療に伴う補助器具の給付・修理・更新については労災法の定めるところによる。

② 前項にかかわらず、会社は、産業医が必要と認めたものについては、無償にて行うものとする。

第 404 条(出向者・派遣勤務者・海外勤務者)

「国内出向・派遣規程」及び「海外勤務者規程」により、出向・派遣勤務・海外勤務をしている従業員

の災害補償は、本規程の定めるところによる。

- ② 前項にかかわらず、出向者または遺族が出向先または出向先が付保する保険から法定給付を上廻る補償または給付を受けた場合は、会社はその補償の限度において補償の責を免れる。
- ③ 前項にかかわらず、海外勤務者の法定補償が国内勤務時と差が生じた場合、会社はその差を補填する。なお、国内出向・派遣者の法定補償に差が生じた場合も、会社はその差を補填する。

第 405 条(端数処理)

この規程に定める補償または支給金等の算定にあたっては、その計算額の最終金額(各支払金額をいう)に 1,000 円未満の端数があるときは、これを切上げる。

安全衛生管理規程

第1章 総則

第101条(目的)

この規程は労働協約第1001条に基づき、労働安全衛生法の旨にのっとり、業務遂行にあたって発生する災害事故を防止するため、安全衛生に関し責任体制の明確化及び自主的活動の促進を図るために必要な事項を定め、従業員の安全と健康を確保するとともに、快適な作業環境を作り、もって業務遂行の円滑化と能率の向上を図ることを目的とする。

第102条(用語の意義)

この規程における主な用語の意義は次の通りとする。

1. 安全衛生管理とは、会社が従業員の労働災害及び作業用設備、取扱貨物等の物的損傷を防止するために計画し、実行することをいう。
2. 労働災害とは、業務遂行にあたって発生する従業員の傷害及び疾病をいう。

第103条(適用の基準)

安全衛生管理については、法令及び労働協約のほか、この規程の定めによる。

第104条(会社の責務)

会社は、火災及び災害事故を防止するため職場の安全衛生管理体制を確立し、その施設の充実に努め、快適な作業環境の実現と労働条件の改善を通じて従業員の安全と健康を確保し、国が実施する労働災害の防止に関する施策に協力するようにしなければならない。

第105条(従業員の義務)

従業員は、火災及び災害事故を防止するため、この規程及びこの規程に基づく規則・基準を守り、火災及び災害事故防止に努め、会社の行う安全及び衛生に関する措置に協力しなければならない。

- ② 従業員は、火災その他非常災害の発生を発見したまたはその危険があると認めるときは臨機の処置をとるとともに、担当者に通報し、協力してその被害を最小限に止めるように努めなければならない。また非常の際の通路・非常用出入口・消火設備等の場所・使用方法について熟知しなければならない。

第 2 章 安全衛生管理組織

第 201 条(総括安全衛生管理者)

会社は、全社的な安全衛生管理業務の統括を図るため、総括安全衛生管理者を選任し、労働安全衛生法(以下法という)第 10 条第 1 項各号の業務を統括管理させる。

第 202 条(安全管理者、衛生管理者)

会社は、総括安全衛生管理者に法第 10 条第 1 項各号に関する業務のうち、安全または衛生にかかわる技術的事項を管理させるため、必要と認める事業所ごとに安全管理者また衛生管理者を選任し、安全衛生に関する日常の運営管理を行わせる。

② 安全管理者

会社は、総括安全衛生管理者に法第 11 条に定める安全管理者を選任させ、安全管理者に法第 10 条第 1 項各号のうち、安全にかかわる技術的事項を管理させる。

③ 衛生管理者

会社は、総括安全衛生管理者に法第 12 条に定める衛生管理者を選任させ、衛生管理者に法第 10 条第 1 項各号のうち、衛生にかかわる技術的事項を管理させる。

第 203 条(安全管理担当者及び衛生管理担当者)

総括安全衛生管理者は、安全管理者または衛生管理者の選任を必要としない事業所について、安全または衛生に関する技術的事項を管理させるため、安全管理担当者または衛生管理担当者の選任をそれらの事業所を担当する部長または課長に委任して行わせることができる。

第 204 条(産業医)

会社は、政令で定める規模の事業所ごとに、医師のうちから産業医を選任し、その者に従業員の健康管理その他法令で定める事項を行わせる。

第 205 条(作業主任者)

会社は、法第 14 条の政令で定める作業については、厚生労働省令で定める資格を有する者のうちから当該作業の区分に応じて作業主任者を選任し、その者に当該作業に従事する者の指揮その他厚生労働省令で定める事項を行わせる。

第 206 条(安全衛生委員会)

会社は、政令で定める規模の事業所ごとに安全衛生委員会を設ける。

② 安全衛生委員会の組織、運営に関しては別に定める。

第 207 条(自衛消防隊)

会社は、防火活動を組織的に行うために自衛消防団を置き、その編成は別に定める。

第 3 章 総括安全衛生管理者の業務

第 301 条(総括安全衛生管理者の業務)

総括安全衛生管理者は、法第 10 条第 1 項で定める事項のほか次の業務を行う。

1. 従業員の危険または健康障害を防止するための措置に関すること。
2. 従業員の安全または衛生のための教育の実施に関すること。
3. 健康診断の実施その他健康管理に関すること。
4. 労働災害の原因の調査及び再発防止対策ならびに処置に関すること。
5. 安全衛生委員会の設置及び運営。
6. 安全衛生に関する予算の検討。
7. 職場環境基準の維持及び点検のため、必要に応じ職場環境モニターを委嘱すること。
8. 自衛消防隊を統括すること。
9. 前各号に掲げるもののほか、労働災害を防止するため必要な業務で法令で定めるもの。

第 4 章 安全管理者・衛生管理者の職務

第 401 条(安全管理者の職務)

安全管理者は、総括安全衛生管理者の指示を受け、安全に関する技術的事項を管理し、その職務は次の通りとする。

1. 安全管理実施計画の実施。
2. 安全作業手順、点検基準、保護具、防具類の使用基準の作成及び管理改善。
3. 安全に寄与する業務改善案の立案。
4. 安全に関する教育訓練の実施。
5. 安全に関する取扱者または補助者の監督。
6. 採用者及び配転者に対する安全基礎教育の実施。
7. 作業場の巡視及び安全に関する必要な措置。
8. 保護具、防具の点検及び整備。
9. 点検体制のチェック、新しい機械設備の安全確認。

10. 災害事故の原因究明ならびに再発防止に関する対策の検討。
11. 消防及び避難の訓練。
12. 災害発生時の応急措置ならびに災害報告。
13. 非常の際の通路、非常出入口、消火設備等についての場所及び使用方法の周知と指導。
14. 安全管理者として安全衛生委員会決議事項についての実施責任。
15. 安全に関する報告書類の作成と整理。
16. その他、安全管理上必要な事項。

第 402 条(衛生管理者)

衛生管理者は、総括安全衛生管理者の指示を受け、衛生に関する技術的事項を管理し、その職務は次の通りとする。

1. 衛生管理実施計画の実施。
2. 衛生に関する作業手順、点検基準、保護具及び救急用具等の使用基準の点検及び整備。
3. 衛生に関する業務計画の立案。
4. 健康に異常のある者の発見と処置。
5. 労働環境及び衛生に関する調査。
6. 作業条件、施設等の衛生上の改善。
7. 衛生教育、健康相談その他従業員の健康管理のために必要な事項。
8. 救急処置。
9. 清掃及び整理整頓に関する指導。
10. 安全衛生規則第 11 条による作業場の巡視ならびに健康障害防止のための必要な措置。
11. 従業員の負傷及び疾病それによる死亡、欠勤及び異動に関する統計、資料の作成。
12. 災害発生時の応急処置及び災害の報告。
13. 衛生管理者として安全衛生委員会決議事項についての実施責任。
14. 衛生に関する報告書類、衛生日誌等の作成と整理。
15. その他衛生管理上必要な事項。

第 403 条(安全管理担当者、衛生管理担当者)

安全及び衛生の各担当者は、各店総括安全衛生管理者の指示を受け、本規程第 501 条または第 502 条の各号の職務を行う。

第 404 条(産業医の職務)

会社は、産業医を選任し次の各号の事項を行わせる。

1. 健康診断の実施その他従業員の健康管理に関すること。

2. 衛生教育その他従業員の健康保持増進を図るための措置で、医学に関する専門的知識を必要とするものに関すること。
 3. 従業員の健康障害の原因の調査及び再発防止のための医学的措置に関すること。
- ② 産業医は、前項各号の事項について、会社、中央総括安全衛生管理者または総括安全衛生管理者に対して勧告し、または衛生管理者に対し指導もしくは助言することができる。
- ③ 産業医は、少なくとも毎月 1 回作業場等を巡視し、作業方法または衛生状態に有害のおそれがあるときは、直ちに従業員の健康障害を防止するため必要な措置を講じなければならない。

第 5 章 職場環境に関する安全衛生基準及び措置

第 501 条(職場環境基準)

会社は、職場環境の維持改善を図るため労働安全衛生規則に基づき、じん埃、照明、騒音、温湿度、換気、空気汚染その他に関して、統括安全衛生管理者に定期的に検査を行わせる。

第 502 条(機械設備・爆発物等による危険の防止措置)

会社は、従業員が次の各号の危険及び災害事故を防止するため具体的な基準及び措置を講じなければならない。

1. 機械・器具その他の設備による危険。
2. 爆発性の物、発火性の物、引火性の物等による危険。
3. 電気、熱その他のエネルギーによる危険。

第 503 条(建設物等についての必要措置)

会社は、従業員を就業させる建物その他の作業場について、通路・床面・階段等の保全ならびに換気、採光、照明、保温、防湿、休養、避難及び清潔に必要な措置その他従業員の健康、風紀及び生命の保持に必要な措置を講じなければならない。

第 504 条(安全施設及び遵守)

会社は、災害予防のため必要な安全施設を設け、従業員は次の規定を厳守して相互に協力し、災害の予防に努めなければならない。

1. 当該係員以外は電気室・機械室その他立入禁止の場所へみだりに立入らぬこと。
2. 事務室・倉庫・通路及び非常出入口は常に整頓し、特に消化設備・配電盤・分電盤及び休憩所のある場所に物品を置かないこと。
3. 油脂・その他発火危険物の周囲においては、火気に対し特に注意すること。

4. 喫煙は必ず所定の場所において行い、歩行喫煙をせぬこと。
5. 許可がなくて焚き火をしたり、または特定の場所以外において電熱器を使わぬこと。
6. 火気使用後は、そのあと始末を厳重にし、その確認を必ずすること。

第 505 条(災害事故を防止する為の必要な措置)

会社は、従業員の作業活動によって生じる災害事故を防止するため、必要な措置を講じなければならない。

第 6 章 健康管理

第 601 条(健康管理)

従業員の健康管理の施設として次の健康管理推進室をおく。

- (1) 中央健康管理室 株式会社三越伊勢丹内におく
- (2) 各事業所健康管理室 外部医療機関と提携しておく

第 602 条(健康管理推進室の業務)

健康管理推進室で行う業務は次の通りとする。

1. 従業員の健康診断
2. 従業員の勤務中に発生した救急疾患の処置
3. 海外勤務者とその家族への医療相談及びバックアップ
4. 従業員の健康維持推進に必要な医療及び相談
5. 外部医療機関の紹介

第 7 章 災害事故の報告及び原因調査

第 701 条(事故報告書の提出)

総括安元管理者は、業務遂行に伴って発生した災害事故のすべてを災害事故報告書または車両事故報告書等によって、速やかに中央総括安全衛生管理者に提出しなければならない。

第 702 条(速報の義務)

所属長または従業員は、次の各号災害事故については、総括安全衛生管理者ならびに安全衛生管理事務局に電話等の方法で速報し、また途中経過についても適宜報告を行う。

1. 死亡または永久全労働不能見込の障害
2. 一時に3名以上の被災者を生じた労働災害
3. 火災、爆発等の事故
4. 有毒ガス、粉塵、食事等の原因による中毒者発生の場合
5. 第三者に重大な損害を与えた事故

第 703 条(特別調査)

総括安全衛生管理者は、次の各号の報告書を中央総括安全衛生管理者に提出しなければならない。

1. 安全管理者選任報告書
2. 衛生管理者選任報告書
3. 健康診断結果報告書
4. 安全衛生委員会の委員名及び議事録
5. 事業実施報告書
6. 安全衛生改善計画書の作成
7. その他必要とされる報告書

第 8 章 健康診断

第 801 条(健康診断の実施)

健康診断は、産業医がこれを行う。但し、特別の事情がある場合においては、他の医療機関に委託してこれを行う。

第 802 条(健康診断の種類)

健康診断は、定期健康診断、臨時健康診断、特別健康診断及雇入れ時健康診断とする。

第 803 条(健康診断の対象者)

前条にいう健康診断の対象者は、労働安全衛生法において実施が義務づけられている従業員(以下、「健康対象従業員」という。)とする。

第 804 条(定期健康診断)

定期健康診断は、健診対象従業員を対象に毎年1回以上定期に行う。

但し、雇入れ時健康診断を受けてから1年以内の定期健康診断については、これを省略することが

ある。

- ② 定期健康診断の結果、健康に異常があると認められた健診対象従業員については、精密検査を行う。

第 805 条(臨時健康診断)

臨時健康診断は、産業医が健診対象従業員の健康管理上必要があると認めたとき、その全員または一部に対して行う。

第 806 条(特別健康診断)

特別健康診断は、安全衛生委員会が必要と認めた特定の職場に従事する者及び満 40 歳以上の健診対象者従業員を対象として行う。

第 807 条(雇入れ時健康診断)

雇入れ時健康診断は、新たに採用する健診対象従業員に対して行う。

第 808 条(検診項目)

本規程第 802 条に定めた健康診断の検診項目については別に定める。

第 809 条(受診義務)

本規程第 803 条に定める健診対象従業員は、本規程第 802 条に定める健康診断を指定された機関に健康診断を受け受診しなければならない。

やむを得ず、当該期間に健康診断が受けられない場合は、会社に届出て、適切な指示を受けるものとする。

第 810 条(健康診断の結果報告)

健康診断にあたった産業医は、健康診断終了後直ちに結果報告書を衛生管理者に提出しなければならない。

- ② 前項の場合において、健康に異常があると認められた健診対象従業員については健康診断にあたった産業医は衛生管理者に報告するとともに、本人に通告しなければならない。
- ③ 健康診断にあたった産業医は、健康診断の結果、特定の職場で健康に異常のある結果が認められた時は、直ちに衛生管理者に報告しなければならない。

第 811 条(会社指定医への診断命令)

会社は必要と認める場合には、従業員に対し、会社の指定する医師の診断を指示することがある。

第 812 条(健康診断結果で異常所見があった場合)

本規程第 802 条に定める健康診断の結果、従業員が次の各号のいずれかに該当する場合、健康診断の再受診ないしは医療機関の受診をしなければならない。

なお、従業員は正当な理由なくこれを拒むことはできない。

1. 要再検査の所見があったとき
2. 血液検査で、パニックバリュー(直ちに再検査および治療の開始が必要であることを示唆する異常値)が検出されたとき
なお、パニックバリューの数値は別に定める。
3. その他、健康診断の結果により、会社が従業員の健康状態につき、就業に問題があると判断したとき

第 813 条(長時間労働実施者に対する面接指導)

会社は、従業員の過重労働による健康障害を防止するために、労働協約 時間外・休日勤務に関する規程の第 2 条に定める時間外勤務及び休日勤務について、1カ月あたり合計 45 時間を超えて実施させた従業員に対し、産業医による面接指導(問診その他の方法により心身の状況を把握し、これに応じて面接により必要な指導を行うことをいう)を行う。

- ② 前項の面接指導の結果必要と認めるときは、一定期間の就業禁止、労働時間の短縮、配置転換その他健康保持上必要な措置を命ずることがある。

第 9 章 疾病に対する措置

第 901 条(要保護者の取扱)

会社は、健康に異常のある者については、当該従業員の肉体的・精神的な健康回復について、就業の禁止、その他必要な措置をとらなければならない。その措置については、別に定める。

第 902 条(就業の禁止)

会社は、次の各号の一つに該当する者は、産業医または専門医の認定に従い就業させない。

1. 精神病及び「感染症予防及び感染症の患者に対する医療に関する法律」に定める感染症の一类感染症から五類感染症に罹患した者。なお、就業禁止期間は、法に基づく保健所及び医療機関の指示に従うものとする。但し、第四類感染症及び第五類感染症については、保健所及び医療

機関による就業禁止の指示がない場合でも、就業を通じて当該感染症を他人にまん延させるおそれがあると会社が判断した場合には終業させない。この場合の就業禁止期間については都度決定するものとするが、季節性インフルエンザ(鳥インフルエンザ及び新型インフルエンザ等感染症を除く)に罹患した場合は、「学校保健安全法施行規則」を準用し、症状が消失した後も、発症した後 5 日を経過し、かつ、解熱した後 2 日を経過するまでの期間就業させない(この場合発症日及び解熱日を 0 日として数える)。

2. 病勢の悪化するおそれがあり、就業が不相当と認められる者。
3. その他前各号に準じて、就業を禁止する必要があると認められる者

第 903 条(就業禁止者の取扱)

前条により就業できない日数は病気欠勤とする。病気欠勤とする。但し、第四類感染症及び第五類感染症に罹患した場合で、就業を通じて当該感染症を他人にまん延させるおそれがあると会社が判断した場合の就業禁止期間については、賃金規程第 308 条に定める休業手当を支給する(第四類感染症及び第五類感染症の症状により労務の提供ができる状態にはない期間あるいは、症状の増悪防止の観点から休ませる必要がある状態でない期間については、病気欠勤とし、休業手当は支給しない)。

②前項にかかわらず、前条により就業できない期間については、本人の申請により、本人の保有日数の範囲で、年次有給休暇及びストック有給休暇を取得することができる。

第 904 条(産業医または専門医による承認)

会社は、次の各号の一つに該当する者は、産業医または専門医の承認を得て就業させる。

1. 本規程第 902 条の事由が消滅した者。
2. 労働協約第 512 条第 1 号の事由が消滅した者。
3. 業務上負傷または疾病にかかり療養の期間が1ヵ月を超えた者で、その事由が消滅した者。
4. 病気欠勤が1ヵ月を超えた者で、その事由が消滅した者。

② 但し、前項第 3 号及び第 4 号に該当する者は、専門医による復職許可の診断書を会社に提出し、産業医の承認を得るものとする。

第 905 条(復職時の業務)

前条による復職の際は、健康の回復を配慮し、できるだけ軽易な業務に従事させる。

第 906 条(感染症発生時の措置)

従業員は、同居の家族(同居人を含む)が感染症の一類感染症から三類感染症にかかるかまたはその疑いのある場合、もしくは本人が一類感染症から三類感染症により隔離または交通遮断された場

合は、直ちにその旨を所属長を通じ会社に届出て、適当な予防措置を受けなければならない。また、その期間は公休とする。

第 907 条(疾病に対する措置)

会社は、心身の不調により業務の遂行に支障が出ている、もしくは支障が出ることが予測されると会社が判断した者に対し、必要に応じて産業医または専門医での受診を命じることができる。

第 10 章 雑則

第 1001 条(個人健康管理台帳)

会社は従業員の健康に関する記録を台帳として備え、当該従業員の退職時まで管理保存しなければならない。

第 1002 条(配置転換の相談)

妊娠者または短期間で体力回復のために、配置転換を希望する者の相談の窓口を健康管理推進室内に設ける。

第 1003 条(各種予防接種)

会社は、希望者に対し必要に応じて各種予防接種を行う。

第 1004 条(健康週間の実施)

会社は、従業員の健康維持増進のため健康週間を設け、各種の啓蒙、宣伝を行う。

第 1005 条(実施の義務)

会社は、本規程に定めた事項については、衛生管理者の意見及び措置を尊重し実施しなければならない。会社は、法令ならびに本規程に違反したため生じた事故については、すべてその責任を負うものとする。

第 1006 条(疑義)

本規程に関し、疑義が生じた場合は、その都度会社・組合協議の上解決する。

[諒解事項]

会社は本規程の円滑な運営と管理を行う為に株式会社三越伊勢丹の健康管理推進室と十分な連

帯活動を行うものとする。

安全衛生管理規程運用細則

1. 検診項目

内 容	回 数	対 象	項 目
定期健康診断	年1回以上	全 員	胸部X線、身長、体重、視力、血圧など
臨時健康診断	随 時	医師が必要と認めた者	医師の指定によるもの
特別健康診断	年1回以上	満 40 歳以上の者及び 満 40 歳未満の者のうち希望者	呼吸器系、循環器系、消化器系、 その他臨床医学的検診など
雇入れ時健康診断	随時	新規採用者	胸部X線、血圧、血沈、検尿、視力、身長、体重、色神、 その他医師による臨床医学的検診など

2. 要保護者の措置

(1) 区分

区分	業 務	勤務時間
要保護者A	過激な業務を禁止し軽易な業務を考慮する。	通常勤務
要保護者B	同 上	時間外・休日勤務の禁止
要保護者C	同 上	勤務時間を短縮 または所定労働日数の低減

(2) 要保護者Cの取扱い

要保護者Cの勤務時間・日数は、産業医の指示に基づき、会社が次の中から指定する。

① 勤務時間の短縮

	休憩	実働時間
9:45～16:35	50分	6時間
9:45～17:45	60分	7時間

10:15～17:05	50分	6時間
10:15～18:15	60分	7時間

但し、所属の始業時間に合わせて勤務時間を繰り上げまたは繰り下げることがある。

② 所定労働日数の低減

一月あたりの店舗休業日及び各個休日の日数は、1月は15日、その他の月は14日とし、原則として一週あたり店舗休業日及び各個休日を3日編成する。

なお、勤務時間の短縮と所定労働日数の低減は同時に指定しない。

また、要保護者C期間中の賃金及び賞与は次の通りとする。

ア.賃金は本給を時間給換算し、実働時間分を支給する

イ.賞与支給基準となる月額、前記ア.で算出した額とする

安全衛生委員会規則

第 101 条(根拠)

本規則は、「安全衛生管理規程」第 206 条に基づき「安全衛生委員会規則」を次の通り定める。

第 102 条(安全衛生委員会)

安全衛生委員会は、その事業所における安全衛生管理を推進し、次の各号の事項について協議するとともに、必要な事項については会社に対し意見を具申する。

1. 従業員の健康障害の防止の基本的な対策に関する事
2. 労働災害の原因及び再発防止対策に関する事
3. 従業員の健康の保持増進を図るため必要な措置の実施計画の作成に関する事
4. 衛生に関する規程の作成に関する事
5. 危険性または有害性等の調査及びその結果に基づき講ずる措置で安全衛生に係るものに関する事
6. 安全衛生に関する計画の作成、実施、評価及び改善に関する事
7. 安全衛生教育の実施計画の作成に関する事
8. 有害性の調査並びにその結果に対する対策の樹立に関する事
9. 作業環境測定の結果及びその結果の評価に基づく対策の樹立に関する事
10. 定期に行われる健康診断、臨時の健康診断、自発的健康診断及びその他に行われる医師の診断、診察又は処置の結果並びにその結果に対する対策の樹立に関する事
11. 長時間にわたる労働による従業員の健康障害の防止を図るための対策の樹立に関する事
12. 従業員の精神的健康の保持増進を図るための対策の樹立に関する事
13. 労働基準監督署長等から文書により命令、指示、勧告又は指導を受けた事項のうち、従業員の健康障害の防止に関する事
14. その他安全衛生に必要と認められる重要な事項に関する事

第 103 条(安全衛生委員会の委員)

安全衛生委員会の議長は総括安全衛生管理者とし、委員は総括安全衛生管理者が指名し、その構成は会社・組合同数とする。この場合、組合側委員の選任については労働組合が推せんする者を指名する。

なお、委員に欠員を生じた場合は、直ちに補充しなければならない。この場合任期は前任者の残存期間とする。

第 104 条(任 務)

議長は、委員会を統括するとともに、会議の議長を務め、委員会の付議事項及びその他必要な事項を処理する。

- ② 議長が委員会に出席できない場合は、議長が委員の中から議長代理を指名する。
- ③ 委員は、委員会に出席し、第 3 条に定める事項について意見を述べるよう努め、常に職場環境や安全衛生に関する事項に留意し、安全衛生管理活動に寄与するよう努めるものとする。

第 105 条(安全衛生委員会委員の任期)

安全衛生委員会委員の任期は2年間とし再任を妨げない。

第 106 条(安全衛生委員会の開催)

安全衛生委員会は、毎月1回定期に開催するほか、必要に応じてその都度臨時に開催する。

第 107 条(成 立)

委員会は、委員の過半数の出席をもって成立する。

第 108 条(専門委員)

会社は、第 103 条に定める委員の他、衛生管理者等のうちから専門委員を指名することがある。

- ② 専門委員は、議長の指示により専門的な事項について調査を行い、これを委員会に報告する。
- ③ 議長が必要と認めるときは、専門委員による専門委員会を開催することができる。

第 109 条(専門委員等の出席)

議長が必要と認められた場合は、専門委員又は委員以外の者を出席させ意見を聴取することができる。

第 110 条(事務局)

安全衛生委員会における事務局は総務部とし、主として次の事務を行う。

1. 委員会の招集及び付議に関すること
 2. 委員会に必要な資料の準備及び配布に関すること
 3. 委員会の議事録の作成、配布及び保管に関すること
 4. その他委員会が依頼した事務
- ② 議事録及び重要事項の記録は、これを3年間保存するものとする。
 - ③ 委員会の開催の都度、遅滞なく、委員会における議事の概要を次に掲げるいずれかの方法によって従業員に周知するものとする。
 1. 常時各作業場の見やすい場所に掲示し、又は備え付けること
 2. 書面を従業員に交付すること

3. 磁気テープ、磁気ディスクその他これらに準ずる物に記録し、かつ、各作業場に従業員が当該記録の内容を常時確認できる機器を設置すること

第 111 条(秘密保持)

安全衛生委員会において知り得た個人的秘密を他に漏洩してはならない。

健康情報等の取扱規程

第 1 条(目的)

本規程は労働協約第 1002 条に基づき、業務上知り得た従業員の心身の状態に関する情報(以下「健康情報等」という。)を適切かつ有効に取り扱うことを目的として定めるものである。

- ② 会社は、事業場において業務上知り得た健康情報等を、「健康確保措置の実施」又は「安全配慮義務の履行」のために本規程に則り、適切に取り扱う。
- ③ 健康情報等を取り扱う者は、あらかじめ従業員本人の同意を得ることなく、前項で定めた利用目的の達成に必要な範囲を越えて、健康情報等を取り扱ってはならない。但し、個人情報保護法第 18 条第 3 項の各号に該当する場合を除く。

第 2 条(健康情報等)

「健康情報等」とは、別表 1 の内容を指す

第 3 条(健康情報等の取扱い)

「健康情報等の取扱い」とは、健康情報等に係る収集から保管、使用(第三者提供を含む。)、消去までの一連の措置を指し、別表 2 のとおり定義する。

方法の種類	具体的内容
収集	健康情報等を入手すること
保管	入手した健康情報等を保管すること
使用	健康情報等を取り扱う権限を有する者が、健康情報等を(閲覧を含めて)活用すること、また第三者に提供すること
加工	収集した健康情報等の他者への提供に当たり、当該健康情報等の取扱いの目的の達成に必要な範囲内で使用されるように変換すること。(例えば、健康診断の結果等をそのまま提供するのではなく、所見の有無や検査結果を踏まえ、医師の意見として置き換えることなど。)
消去	収集、保管、使用、加工した情報を削除するなどして使えないようにすること

別表 2 健康情報等の取扱いに関する定義

第 4 条(健康情報等を取り扱う者及びその権限並びに取り扱う健康情報等の範囲)

健康情報等を取り扱う者を、別表 3 のとおり区分する。

- ② 健康情報等を取り扱う責任者(以下「責任者」という。)は別途定める。
- ③ 健康情報等を取り扱う者とその権限、取り扱う健康情報等の範囲を、別表 4 に定める。
- ④ 別表 3 に定めた権限を越えて健康情報等を取り扱う場合は、責任者の承認を得るとともに、従業員

本人の同意を得る。

- ⑤ 健康情報等を取り扱う者は、職務を通じて知りえた従業員の健康情報等を他人に漏らしてはならない。

第 5 条(健康情報等を取り扱う目的等の通知方法及び本人同意の取得方法)

健康情報等を取り扱う場合には、あらかじめその利用目的・取扱方法を労働者本人に通知又は公表する。公表していない場合であって情報を取得した場合には、速やかにその利用目的等を従業員本人に通知する。

- ② 健康情報等の分類に応じた従業員本人の同意取得について、別表 5 のとおり定める。

別表 5 健康情報等の分類と同意取得の有無・方法

1.法令に基づき、収集する情報	従業員本人の同意を得ずに収集することができる。
2.法令で定められていない項目について収集する情報	適切な方法により従業員本人の同意を得ることで収集することができる。取扱規程に定めている情報に関しては、本取扱規程が、従業員本人に認識される合理的かつ適切な方法により周知され、従業員本人が本取扱規程に規定されている健康情報等を本人の意思に基づき提出したことをもって、当該健康情報の取扱いに関する従業員本人からの同意の意思が示されたものと解する。

- ③ 個人情報保護法第 20 条第 2 項の各号に該当する場合は従業員本人の同意取得は必要としない。

- ④ 第 2 項別表第 2 号に規定する同意は、原則として次の各号のいずれかの方法で得るものとする。

ただし、同号後段に基づき、従業員本人が健康情報等を本人の意思に基づき提出した場合には、健康情報等の取扱いに関する従業員本人の同意があったものとみなす。

- 1.従業員本人からの同意する旨の口頭による意思表示
- 2.従業員本人からの同意する旨の書面
- 3.従業員本人からの同意する旨のメールの受信

第 6 条(健康情報等の適正管理の方法)

利用目的の達成に必要な範囲において、健康情報等を正確かつ最新の内容に保つよう努める。

- ② 健康情報等の漏えい・滅失・改ざん等を防止するため、組織的、人的、物理的、技術的に適切な措置を講ずる。

1. 責任者は、健康情報等があらかじめ定めた方法に従って取り扱われていることを確認する。
2. 第4条第1項に定められた者以外は原則、健康情報等を取り扱ってはならない。
3. 健康情報等を含む文書(磁気媒体を含む。)は施錠できる場所への保管、記録機能を持つ媒体の持ち込み・持ち出し制限等により情報の盗難・紛失等の防止の措置を講ずる。

4. 健康情報等のうち、体系化され、検索可能な個人データに当たるものを扱う情報システムに関して、アクセス制限、アクセス記録の保存、パスワード管理、外部からの不正アクセスの防止等により、情報の漏えい等の防止の措置を講ずる。
- ③ 健康情報等は、法令又は社則等に定める保存期間に従い保管する。利用目的を達した場合は、速やかに廃棄又は消去するよう努める。
- ④ 情報の漏えい等が生じた場合には、速やかに第4条第2項に定められた責任者へ報告する。また、事業場内部において報告及び被害の拡大防止、事実関係の調査及び原因の究明、影響範囲の特定、再発防止策の検討及び実施、影響を受ける可能性のある本人への連絡等並びに事実関係及び再発防止策の公表などの必要な措置を講じる。
- ⑤ 健康情報等の取扱いを委託する場合は、委託先において当該健康情報等の安全管理措置が適切に講じられるよう、委託先に対して必要かつ適切な監督を行う。

第 7 条(健康情報等の開示、訂正等(追加及び削除を含む。以下同じ。)及び使用停止等(消去及び第三者への提供の停止を含む。以下同じ。))

従業員本人より別途定める方法により当該本人の健康情報等の開示請求を受けた場合、本人に対し、遅滞なく、当該健康情報等の書面の交付による方法又は請求を行った者が同意した方法で開示する。権限を有する者が当該情報を開示する。また、従業員本人が識別される情報がないときにはその旨を知らせる。

- ② 但し、開示することにより、従業員本人又は第三者の生命、身体、財産その他の権利利益を害するおそれがある場合や、業務の適正な実施に著しい支障を及ぼすおそれがある場合等には、開示請求を受けた情報の全部又は一部を開示しないことができる。また、その場合は遅滞なく従業員本人に対してその旨を通知する。また、従業員本人に通知する場合には、本人に対してその理由を説明するように努める。開示に関しては、開示の受付先、開示に際して提出すべき書面の様式等の請求に応じる手続きを定め、従業員本人に周知する。
- ③ 従業員本人より当該本人の健康情報等について訂正、追加、削除、使用停止(第三者への提供の停止を含む。以下「訂正等」という。)の請求を受けた場合で、その請求が適正であると認められる場合には、訂正等を行う。訂正等を行った場合、又は行わなかった場合いずれの場合においても、その内容を従業員本人へ通知する。
- ④ 但し、訂正等の請求があった場合でも、利用目的から見て訂正等の必要がない場合、誤りである指摘が正しくない場合、訂正等の対象が事実でなく評価に関する情報である場合には、訂正は行わない。ただし、その場合には、遅滞なく、訂正等を行わない旨を従業員本人に通知する。また、従業員本人に対して訂正等を行わない理由を説明するよう努める。なお、評価に関する健康情報等に、評価の前提となっている事実も記載されており、それに誤りがある場合においては、その限りにおいて訂正等を行う。

第 8 条(健康情報等を第三者に提供する場合の取扱い)

あらかじめ従業員本人の同意を得ることなく、健康情報等を第三者へ提供してはならない。但し、個人情報保護法第 27 条第1項に該当する場合を除く。また、個人情報保護法第 27 条第5項に該当する場合の健康情報等の提供先は第三者に該当しない。

② 健康情報等を第三者に提供する場合、個人情報保護法第 29 条に則り記録を作成・保存する。

第 9 条(第三者から健康情報等の提供を受ける場合の取扱い)

第三者から健康情報等(個人データ)の提供を受ける場合には、個人情報保護法第 30 条に則り、必要な事項について確認するとともに、記録を作成・保存する。

第 10 条(事業承継、組織変更に伴う健康情報等の引継ぎに関する事項)

合併、分社化、事業譲渡等により他の事業者から事業を承継することに伴って健康情報等を取得する場合、安全管理措置を講じた上で、適正な管理の下、情報を引き継ぐ。

② 労働安全衛生法によらず取り扱う情報のうち、承継前の利用目的を超えて取り扱う場合には、あらかじめ従業員本人の同意を得る。

第 11 条(健康情報等の取扱いに関する苦情の処理)

健康情報等の取扱いに関する苦情は、総務部が担当する。

② 苦情に適切かつ迅速に対処するものとし、必要な体制を整備する。

第 12 条(取扱規程の従業員への周知の方法)

本規程は、労働協約の掲示により従業員に周知する。

② 従業員が退職後に、健康情報等を取り扱う目的を変更した場合には、変更した目的を退職者に対して周知する。

第 13 条(教育・啓発)

健康情報等の取扱いに関して、健康情報等を取り扱う者(事業者を含む。)及びそれ以外の従業員を対象に必要な応じて研修を行う。

第 14 条(その他)

必要に応じて、労使協議により、本規程の見直しを行う。

別表1 健康情報等の具体的内容

- 1 安衛法第 65 条の2第1項の規定に基づき、会社が作業環境測定の結果の評価に基づいて、従業員の健康を保持するため必要があると認めたときに実施した健康診断の結果
 - 1-1 上記の健康診断の受診・未受診の情報
- 2 安衛法第 66 条の第1項から第4項までの規定に基づき会社が実施した健康診断の結果並びに安衛法第 66 条第5項及び第 66 条の2の規定に基づき従業員から提出された健康診断の結果
 - 2-1 上記の健康診断を実施する際、当社が追加して行う健康診断による健康診断の結果
 - 2-2 上記の健康診断の受診・未受診の情報
- 3 安衛法第 66 条の4の規定に基づき会社が医師又は歯科医師から聴取した意見及び第 66 条の5第1項の規定に基づき会社が講じた健康診断実施後の措置の内容
- 4 安衛法第 66 条の7の規定に基づき会社が実施した保健指導の内容
 - 4-1 上記の保健指導の実施の有無
- 5 安衛法第 66 条の8第1項(第 66 条の 8 の 2 第 1 項、第 66 条の 8 の 4 第 1 項)の規定に基づき会社が実施した面接指導の結果及び同条第2項の規定に基づき従業員から提出された面接指導の結果
 - 5-1 上記の労働者からの面接指導の申出の有無
- 6 安衛法第 66 条の8第4項(第 66 条の 8 の 2 第 2 項、第 66 条の 8 の 4 第 2 項)の規定に基づき会社が医師から聴取した意見及び同条第5項の規定に基づき会社が講じた面接指導実施後の措置の内容
- 7 安衛法第 66 条の9の規定に基づき会社が実施した面接指導又は面接指導に準ずる措置の結果
- 8 安衛法第 66 条の 10 第1項の規定に基づき会社が実施した心理的な負担の程度を把握するための検査(以下「ストレスチェック」という。)の結果
- 9 安衛法第 66 条の 10 第3項の規定に基づき会社が実施した面接指導の結果
 - 9-1 上記の労働者からの面接指導の申出の有無
- 10 安衛法第 66 条の 10 第5項の規定に基づき会社が医師から聴取した意見及び同条第6項の規定に基づき会社が講じた面接指導実施後の措置の内容
- 11 安衛法第 69 条第1項の規定に基づく健康保持増進措置を通じて会社が取得した健康測定の結果、健康指導の内容等
- 12 労働者災害補償保険法第 27 条の規定に基づき、従業員から提出された二次健康診断の結果及び労災保険法の給付に関する情報
- 13 治療と仕事の両立支援等のための医師の意見書
- 14 通院状況等疾病管理のための情報

- 15 健康相談の実施の有無
- 16 健康相談の結果
- 17 職場復帰のための面談の結果
- 18 (上記のほか)産業保健業務従事者が労働者の健康管理等を通じて得た情報
- 19 任意に従業員から提供された本人の病歴、健康に関する情報

別表3 健康情報等を取扱う者の分類

健康情報等を取扱う者	具体的内容	表記
ア)人事に関して直接の権限を持つ監督的地位にある者	役員及び総務部長	担当ア
イ)産業保健業務従事者	産業医(専属・嘱託)、保健師・看護師、衛生管理者、衛生推進者(安全衛生推進者)	担当イ
ウ)管理監督者	従業員本人の所属長	担当ウ
エ)人事部門の事務担当者	総務部長以外の事務担当者	担当エ

別表4 健康情報等を取扱う者及びその権限並びに取扱う健康情報等の範囲

健康情報等の種類	取扱う者及びその権限			
	担当ア	担当イ	担当ウ	担当エ
① 安衛法第 65 条の2第1項の規定に基づき、会社が作業環境測定の結果の評価に基づいて、従業員の健康を保持するため必要があると認めたときに実施した健康診断の結果	△	○	△	△
①-1 上記の健康診断の受診・未受診の情報	◎	○	△	△
② 安衛法第 66 条の第1項から第4項までの規定に基づき会社が実施した健康診断の結果並びに安衛法第 66 条第5項及び第 66 条の2の規定に基づき従業員から提出された健康診断の結果	△	○	△	△
②-1 上記の健康診断を実施する際、会社が追加して行う健康診断による健康診断の結果	△	○	△	△
②-2 上記の健康診断の受診・未受診の情報	◎	○	△	△
③ 安衛法第 66 条の4の規定に基づき会社が医師又は歯科医師から聴取した意見及び第 66 条の5第1項の規定に基づき会社が講じた健康診断実施後の措置の内容	◎	○	△	△
④ 安衛法第 66 条の7の規定に基づき会社が実施した保健指導の内容	△	○	△	△
④-1 上記の保健指導の実施の有無	◎	○	△	△
⑤ 安衛法第 66 条の8第1項(第 66 条の 8 の 2 第 1 項、第 66 条の 8 の 4 第 1 項)の規定に基づき会社が実施した面接指導の結果及び同条第2項の規定に基づき従業員から提出された面接指導の結果	△	○	△	△
⑤-1 上記の労働者からの面接指導の申出の有無	◎	○	△	△
⑥ 安衛法第 66 条の8第4項(第 66 条の 8 の 2 第 2 項、第 66 条の 8 の 4 第 2 項)の規定に基づき会社が医師から聴取した意見及び同条第5項の規定に基づき会社が講じた面接指導実施後の措置の内容	◎	○	△	△
⑦ 安衛法第 66 条の9の規定に基づき会社が実施した面接指導又は面接指導に準ずる措置の結果	◎	○	△	△
⑧ 安衛法第 66 条の 10 第1項の規定に基づき会社が実施したストレスチェックの結果	△	○	△	△
⑨ 安衛法第 66 条の 10 第3項の規定に基づき会社が実施した面接指導の結果	△	○	△	△
⑨-1 上記の労働者からの面接指導の申出の有無	◎	○	△	△
⑩ 安衛法第 66 条の 10 第5項の規定に基づき会社が医師から聴取した意見及び同条第6項の規定に基づき会社が講じた面接指導実施後の措置の内容	◎	○	△	△

⑪ 安衛法第 69 条第1項の規定に基づく健康保持増進措置を通じて会社が取得した健康測定の結果、健康指導の内容等	△	○	△	△
⑫ 労働者災害補償保険法第 27 条の規定に基づき、従業員から提出された二次健康診断の結果及び労災保険法の給付に関する情報	△	○	△	△
⑬ 治療と仕事の両立支援等のための医師の意見書	△	○	△	△
⑭ 通院状況等疾病管理のための情報	△	○	△	△
⑮ 健康相談の実施の有無	△	○	△	△
⑯ 健康相談の結果	△	○	△	△
⑰ 職場復帰のための面談の結果	△	○	△	△
⑱ (上記のほか)産業保健業務従事者(担当イ)が労働者の健康管理等を通じて得た情報	△	○	△	△
⑲ 任意に従業員から提供された本人の病歴、健康に関する情報	△	○	△	△

※◎:事業者が直接取り扱う。

※○:情報の収集、保管、使用、加工、消去を行う。

※△:情報の収集、保管、使用を行う。なお、使用に当たっては、労働者に対する健康確保措置を実施するために必要な情報が的確に伝達されるよう、医療職が集約・整理・解釈するなど適切に加工した情報を取り扱う。

福利厚生規程

第1章 総則

第101条(目的)

この規程は、労働協約第1101条に基づき、従業員の福利厚生に関する事項を定める。

第2章 貯蓄

第1節 財形貯蓄

第201条(貯蓄の種類)

財形貯蓄の種類は、財形住宅、財形年金、財形一般の各積立とする。

- ② 財形住宅積立及び財形年金積立は、それぞれ1人1契約とする。
- ③ 財形年金積立は、積立終了後5年以内の据置期間を置くことができる。
- ④ 財形一般積立は一金融機関に付き一契約とする。

第202条(加入資格)

財形住宅、財形年金の各積立に新規に加入できる者は、満55才未満の者とする。

第203条(申込及び変更)

新規加入申込み及び積立額の変更時期は、毎月とする。

第204条(取扱金融機関)

積立取扱金融機関は、会社の指定する銀行及び保険会社とし、各自の契約によるものとする。

第205条(利率)

利率は、各財形貯蓄の種類別に各金融機関の利率とする。

第206条(貯蓄方法)

- 1. 積立金は、給与及び賞与について1,000円の整数倍とする。
- 2. 前号の金額は給与及び賞与より控除し、各自の契約金融機関に積立てる。

第 207 条(中 断)

財形貯蓄は、積立期間中に中断することができる。中断可能期間は、財形住宅積立及び財形年金積立は 2 年未満とする。但し、損害保険会社のみ財形一般積立も 2 年未満とする。

第 208 条(中途解約の支払)

財形貯蓄の中途解約の場合の元利金は、金融機関より直接本人に支払い、支払日は、毎月 15 日までに支払請求を各自の契約金融機関になされた分については、翌月 15 日までとする。

第 209 条(満期払戻し)

財形貯蓄の満期払戻しは、所定の用紙をもって各自の契約金融機関に申請し、元利金は金融機関より直接本人に支払う。

- ② 財形年金の積立金は、各自の金融機関との契約に基づき、金融機関より満 60 歳以降 5 年以上の期間にわたって定期に受け取る。

第 210 条(利息の非課税)

第 201 条による貯蓄のうち、財形住宅積立及び財形年金積立は、利子所得等の非課税の適用を受けることができる。

第 3 章 社員買物

第 301 条(目的)

本章は、社員が商品等を値引き購入する際の取扱いに関する事項を定める。

第 302 条(購入方法)

購入方法は社員掛売とし、次の通り区分する。

1回払い

分割払い

ボーナス一回払い

第 303 条(値引)

社員は、第 304 条の除外品を除いて 10%の値引きにより購入することができる。

但し、値引額に 10 円未満の端数を生じた場合は切捨てる。

- ② 前項における値引の対象は、1品 300 円以上のものとする。

第 304 条(値引き除外品)

次のものは、原則値引の対象としない。

1. 煙草・印紙・切手等の特殊商品
2. 商品券・図書券・仕立券等の金券
3. 食料品(ワイン・ギフト等の一部を除く)
4. 仕入原価率85%を超える商品
5. 自動車・地金(白金・金・銀)等の商品
6. 外商直納の商品
7. 旅行代金・各種会員権・各種会費・文化教室受講料・プレイガイド・写真・食堂及び屋上諸施設等の委託業務関係
8. 箱代・加工料・送料等
9. その他特に定めた廉売品等、会社・店舗の指定する商品及びサービス

第 305 条(カードの発行)

社員は、掛売で購入するとき、グループエムアイカード(以下「エムアイカード」という。)を使用するものとする。

- ② エムアイカードとは、社員本人が、別に定めるエムアイカード会員規約を承認のうえ、株式会社エムアイカード(以下エムアイカード社)という。)にカード利用の申込みを行い、同社がそれを認めた者に対して発行するクレジットカードをいう。
- ③ 本人がエムアイカードの利用対象者となり得ない場合は、労使協議の上、別途対応する。

第 306 条(利用対象者及び支払責任)

社員掛売の利用対象者は、本人及び社員本人より申込みのあった配偶者・本人の両親・子(18歳以上)及び次の同居家族とし、エムアイカード社は各々に対し1枚ずつエムアイカードを交付(貸与)する。

1. 配偶者の両親
2. 子の配偶者で18歳以上の者
3. 本人の兄弟姉妹で18歳以上の者

但し、家族カードの発行枚数は、配偶者に1枚、その他の家族に3枚までとする。

- ② エムアイカードによる購入代金は、社員本人の責任において規定の日までに支払わなければならない。なお、支払いを延滞したときは、社員本人が当該債務に対する遅延損害金を支払うものとし、その規定については、別に定めるエムアイカード会員規約に基づくものとする。

第 307 条(利用可能額)

エムアイカードの利用可能額とは、本人および家族に対する利用可能額を合計してエムアイカード社が審査・決定した額をいい、エムアイカード者はその決定内容に応じた限度額(クレジットライン)を各人に設定する。

- ② 結婚・新増築・弔事その他特別の事情があるときは、エムアイカード社は本人からの届出及び同社

の審査により、限度額の増額を認めることがある。

第 308 条(値引の方法)

社員掛売の値引きは、売上計算の際行う。

第 309 条(締 日)

社員掛売の締日は、毎月5日とする。

第 310 条(支払方法)

社員掛売の支払方法は、銀行口座から引き落としとする。

引き落とし日は毎月 26 日とし、当日が銀行休業日の場合は翌日とする。

但し、支払いの不足分がある場合の支払方法は、エムアイカード社から本人への催促によるものとする。

第 311 条(事前入金)

前条にかかわらず、エムアイカード社の所定の方法により、月々の引き落とし金額を事前入金することができる。

第 312 条(掛売除外品)

次のものは、社員掛売の対象としない。

1. 建設業法に基づく工事代金
- ② 前項以外の社員掛売及び分割払い、ボーナス1回払い除外品は、別に定めるエムアイカード会員規約に基づくものとする。

第 313 条(取扱の中止)

社員掛売の取扱い中止は、エムアイカード社の審査により決定する。

第 314 条(利用期限)

エムアイカードの利用期限は、退職日当日までとし、期限までに返却しなければならない。また解雇となった場合は直ちに返却しなければならない。但し、60 歳以降再雇用により引続き勤務する場合または、グループ OB・OG 共済会加入資格を持ち、退職日までに共済会への申込みが完了した場合は、継続使用することができる。

第 315 条(情報の利用)

社員は、エムアイカードを保有するに当たり、会社がエムアイカード社へ在籍に関する情報提供を行うことおよび、別に定めるエムアイカード会員規約「個人情報の収集・保有・利用・提供に関する同意条項」に従って、次に掲げる事項を予め同意するものとする。

1. エムアイカード社と三越伊勢丹ホールディングス企業グループ各社との間で会員情報の提供また

は交換がなされること。

2. 三越伊勢丹ホールディングス企業グループ各社及びエムアイカード社が認めた会社等から、従業員宛に各種宣伝印刷物等を送付すること。

第 316 条(1回払い支払方法)

締日における1回払い利用代金の総額を、一括して引き落日に銀行口座より引き落とすものとする。

第 317 条(分割払い支払方法)

締日における分割払い利用代金の総額を、分割(1円単位、端数金額は初回に調整)して引き落日に銀行口座より引き落とすものとする。

第 318 条(支払回数)

分割払いの支払回数は2回払以上 36 回払以内とする。

第 319 条(ボーナス時支払い額指定分割払い)

分割払い金額合計の 50%以内をボーナス月(7月、12月)に引き落とすよう購入時に設定することができる。

第 320 条(ボーナス1回払い取扱期間)

ボーナス1括払いによる購入は、別に定める一定期間のみとする。

第 321 条(ボーナス1回払い支払月)

ボーナス1括払いの支払月は、7月と12月とし、引き落日は第 310 条の規定による。

第 4 章 従業員持株会

第 401 条(目的)

本章は、三越伊勢丹グループ従業員持株会に関する事項を定める。

第 402 条(加入資格)

社員は、三越伊勢丹グループ従業員持株会の加入資格を有する。

第 403 条(入会申込)

本会の有資格者は、理事長に所定の申請(株式会社三越伊勢丹ホールディングスのインサイダー取引防止規程に規定された内容を含む)を行ない、理事長の承認をもって入会するものとする。

2. 入会の申込み月は偶数月とし、当該月の 15 日までに前項の申請を行なうことにより、その翌月か

ら入会することができる。

第 404 条(拠出金)

会員は、株式購入のため、本会に次のとおり拠出金(以下、「拠出金」という。)を拠出する。

- (1) 毎月の拠出金 1 口 1,000 円(最低 3 口)とし、会員が予め申し出た口数を毎月継続して拠出する。
- (2) 賞与時拠出金 1 口 1,000 円(最低 3 口)とし、会員が予め申し出た口数を賞与支給時に継続して拠出する。
- (3) 配当金拠出金 株式配当金(「中間配当」を含む。以下同じ)は、これを受領する権利が確定する日における各会員の持分に応じて、全額を拠出金として拠出する。

- ② 前項の拠出金の拠出は、配当金拠出金を除き、会社が会員に支給する給与及び賞与から控除して本会に入金する方法により行なう。

第 405 条(口数の変更)

会員は、理事長に対し偶数月の 15 日までに所定の届出(株式会社三越伊勢丹ホールディングスのインサイダー取引防止規程に規定された内容を含む)を行なうことにより、その翌月から拠出金の口数を変更することができる。

第 406 条(拠出の休止及び再開)

会員が、疾病・災害・海外勤務・その他やむを得ない理由により、拠出金の拠出を休止しようとするとき、又はその理由の消失により拠出を再開しようとするときは、理事長に対しそれぞれ偶数月の 15 日までに所定の申請を行なうことにより、その翌月から拠出金の拠出を休止又は再開することができる。但し、配当金拠出金の拠出を休止することはできない。

第 407 条(奨励金等)

会社は、会員が第 404 条に定めるところに従って拠出金(但し、配当金拠出金を除く)の拠出を行なう都度、奨励金を当該拠出金に加算して本会に入金する。なお、奨励金の額は、三越伊勢丹グループ従業員持株会規約に定める。

- ② 毎月の拠出金に対して付与される奨励金は、50 口を上限とし、賞与時拠出金に対しては、150 口を上限とする。

第 408 条(一部引出し)

会員は、自己の登録された持分株数が 100 株以上となったときは、三越伊勢丹グループ従業員持株会規約に定める方法により 100 株を単位として株式引出しの請求を行なうことができる。

第 409 条(退会)

会員は、会社と雇用関係になくなったときは、当然に退会するものとする。この他、会員は、毎月の 8 日までに所定の届出を行なうことにより、その当月から任意に本会を退会できるものとする。

- ② 会員が本会を退会するときは、持分株数に応じた株式及び持分繰越金を返還する。但し、株式については、100 株を単位とする持分は振替し、1 株以上 100 株未満の持分は売却の上現金で、1 株未満の持分は、100 株未満の持分の売却価額で換算のうえ現金で交付する。
- ③ 退会者が退会時においてその権利を有しながら交付を受けていない配当金は、株式の購入を行なわず、本会の受領後当該退会者へ現金で交付する。但し、円単位未満は切捨てる。

第 410 条(その他)

本会について、本章に定めのない事項は、三越伊勢丹グループ従業員持株会規約による。

ハラスメント防止規程

第 101 条(目的)

本規程は、服務規律第 19 条から第 21 条に基づき、職場におけるセクシュアル・ハラスメント、パワー・ハラスメント及び、妊娠・出産・育児休業等及び介護休業等に関するハラスメント(以下、総称して「ハラスメント」という。)を防止するために従業員が遵守すべき事項及び防止するための措置等を定めるとともに、カスタマー・ハラスメントに関する措置等を定めたものであり、働きやすい職場環境を実現することを目的とする。

第 102 条(定義)

本規程における用語の定義は次の通りとする。

1. セクシュアル・ハラスメントとは、職場における相手の意に反する性的な言動に対する従業員の対応により、当該従業員の労働条件に関して不利益を与えること、または性的な言動により他の従業員の就業環境を害することをいう。また、相手の性的指向または性自認の状況にかかわらず、異性に対する言動だけでなく、同性に対する言動も該当する。
2. パワー・ハラスメントとは、職場における優越的な関係を背景とした言動であって、業務上の必要かつ相当な範囲を超えたものにより、就業環境を害することをいう。この場合の優越的な関係を背景とした言動とは、業務を遂行するにあたって、当該言動を受ける従業員が言動を行う者に対して抵抗や拒絶ができない蓋然性が高い関係を背景として行われるものを指し、職務上の地位が上位の者による言動に限らず、同僚または部下による言動も該当しうる。
なお、客観的にみて、業務上必要かつ相当な範囲で行われる適正な業務指示や指導については、職場におけるパワー・ハラスメントには該当しない。
3. 妊娠・出産・育児休業等及び介護休業等に関するハラスメントとは、職場において、上司や同僚等が、従業員の妊娠・出産・育児等及び介護等に関する制度等の利用に関する言動により従業員の就業環境を害すること並びに妊娠・出産等に関する言動により女性従業員の就業環境を害することをいう。なお、業務分担や安全配慮等の観点から、客観的にみて、業務上の必要性に基づく言動によるものについては、妊娠・出産・育児休業等及び介護休業等に関するハラスメントには該当しない。
4. カスタマー・ハラスメントとは、取組先等の他の事業主が雇用する労働者または他の事業主からのパワー・ハラスメントや顧客等からの著しい迷惑行為(暴行、脅迫、ひどい暴言、著しく不当な要求等)により、就業環境を害することをいう。
5. 第 1 号から第 3 号の職場とは、会社の事業場のみならず、従業員が業務を遂行するすべての場所をいい、また、就業時間内に限らず、実質的に職場の延長とみなされる就業時間外の時間を含む。

むものとする。歓送迎会、職場旅行の懇親の場等についても、強制参加に限らず任意参加の場合を含めて職場として扱うことがある。

第2章 禁止行為

第201条(禁止行為等)

すべての従業員は、他の従業員を業務遂行上の対等なパートナーとして認め、職場における健全な秩序並びに協力関係を保持する義務を負うとともに、その言動に注意を払い、職場内において次の第1号から第4号に掲げる行為をしてはならない。また、取組先従業員等自社の従業員以外の者に対しても、これに類する行為を行ってはならない。

1. セクシュアル・ハラスメント(第102条第1号の要件を満たした以下のような行為)

- (1)性的及び身体上の事柄に関する不必要な質問・発言
- (2)わいせつ図画(電子データを含む。)の閲覧、配付、掲示
- (3)性的内容のうわさの流布、性的冗談やからかい
- (4)身体の注視等の性的関心の表示
- (5)不必要な身体・衣服への接触
- (6)性的な言動により、他の従業員の就業意欲を低下せしめ、能力の発揮を阻害する行為
- (7)相手の意に反する交際の強要、食事等への執拗な誘い、執拗な通信やつきまとい行為
- (8)性的関係の要求または強要
- (9)性的な言動への抗議又は拒否等を行った従業員に対して、不当な人事考課、配置転換等の不利益を与える行為
- (10)その他、相手方及び他の従業員に不快感を与える性的な言動

2. パワー・ハラスメント(第102条第2号の要件を満たした以下のような行為)

- (1)暴行や傷害等(身体的な攻撃)。これらの行為は、いかなる場合であっても、業務上必要かつ相当な範囲を超えるものと判断する。
- (2)脅迫、名誉毀損、侮辱(相手の性的指向・性自認に関する侮辱的な言動を含む)やひどい暴言等(精神的な攻撃)。これらの行為は、通常業務遂行に必要な行為とは想定されないことから、原則として、業務上必要かつ相当な範囲を超えるものと判断する。
- (3)自身の意に沿わない従業員に対する、隔離、仲間外しや無視等(人間関係からの切り離し)。これらの行為は、通常業務遂行に必要な行為とは想定されないことから、原則として、業務上必要かつ相当な範囲を超えるものと判断する。
- (4)業務上明らかに不要なことや遂行不可能なことの強制、仕事の妨害等(過大な要求)。これらの行為が業務上必要かつ相当な範囲を超えるか否かについては、当該行為の内容や継続性等

の要素を総合的に考慮して判断する。

(5)業務上の合理性なく、能力や経験とかけ離れた程度の低い仕事を命じることや仕事を与えないこと(過小な要求)。これらの行為が業務上必要かつ相当な範囲を超えるか否かについては、当該行為の内容や継続性等の要素を総合的に考慮して判断する。

(6)私的なことに過度に立ち入ること(個の侵害)。これらの行為には、他の従業員の性的指向・性自認や病歴、不妊治療等の機微な個人情報について本人の了解を得ずに他の従業員に暴露する行為も含まれる。また、これらの行為が業務上必要かつ相当な範囲を超えるか否かについては、当該行為の内容や継続性等の要素を総合的に考慮して判断する。

3. 妊娠・出産・育児休業等及び介護休業等に関するハラスメント(第102条第3号の要件を満たした以下のような行為)

(1)部下の妊娠・出産、育児・介護に関する制度や措置の利用等に関し、解雇その他不利益な取扱いを示唆する言動

(2)部下又は同僚の妊娠・出産、育児・介護に関する制度や措置の利用を阻害する言動

(3)部下又は同僚が妊娠・出産、育児・介護に関する制度や措置を利用したことによる嫌がらせ等

(4)部下が妊娠・出産等したことにより、解雇その他の不利益な取扱いを示唆する言動

(5)部下又は同僚が妊娠・出産等したことに対する嫌がらせ等

4. 部下である従業員が職場におけるハラスメントを受けている事実を認めながら、これを黙認する上長の行為

② また、性別役割分担意識に基づく言動は、セクシュアル・ハラスメントの発生の原因や要因になり得ること、また、妊娠(不妊治療を含む)・出産・育児休業・介護休業等に関する否定的な言動は、ハラスメントの発生の原因や背景をなりうることから、全ての従業員は、このような言動を行わないように注意すること。

第3章 相談・苦情の取扱い

第301条(相談窓口の設置)

会社は、ハラスメントに関する問題を迅速・公平に解決することを目的として、HDSリスクマネジメント部に相談窓口を設ける。

なお、第102条に定めるカスタマー・ハラスメントに関する相談等の取扱については第303条に定める。

② HDSリスクマネジメント部が受け付けた相談・苦情に関し、人事グループは、次の業務を担当するものとする。

1. ハラスメントに関する相談・苦情を受け付けること。

2. 相談・苦情があった事案について、事実関係を迅速かつ正確に確認すること。
 3. 相談・苦情があった事案について、事実に基づいた被害者に対する配慮の措置を適切に講ずること。
 4. 申立の内容または調査の実情に応じ、ハラスメント防止対策委員会に諮問を行なう。
 5. その他、ハラスメント防止に関する事項の処理を行なうこと。
- ③ 会社は、従業員に対し、第 1 項に定める相談窓口を周知するものとする。

第 302 条(その他の相談・通報窓口)

会社及び労働組合は、前条のほかに、次のハラスメントに関する相談・通報窓口を設置し、相談・通報への対応を行なうとともに、被害者の承諾を得た場合に限り、HDSリスクマネジメント部に報告する。

1. 各店総務部または総務担当
 2. ハラスメントホットライン
 3. 三越伊勢丹グループホットライン
 4. 労働組合
- ② 各相談・通報窓口の長は、所定の様式を使用し報告する。
- ③ 各相談・通報窓口の担当者は、被害者、行為者及び申し立てをした者等のプライバシーの保護に十分留意しなければならない。
- ④ 会社及び労働組合は、従業員に対し、第 1 項に定める相談・通報窓口を周知するものとする。

第 303 条(相談・苦情の申立と対応)

ハラスメント(第 102 条に定めるカスタマー・ハラスメントも含む)に関する被害を受けた従業員に限らず、全ての従業員は、相談窓口に対してハラスメントに関する相談・苦情の申し立てを行うことができる。

相談窓口は、当該申立がハラスメントに該当し得るか否かは別として、当該申立の内容や状況に応じて、広く相談・苦情に対応するものとする。

第 304 条(申立の方法)

前条に定める相談・苦情の申し立ては、書面または口頭で行なうものとする。

第 305 条(ハラスメント防止対策委員会の設置)

会社は、ハラスメントに関する問題を迅速・公平に解決することを目的として、ハラスメント防止対策委員会(以下、「防止対策委員会」という。)を設置する。

- ② 防止対策委員会は、事務局(人事グループ)からの第 301 条 2 項 4 号に基づく諮問に対し答申を行う。

- ③ 防止対策委員会は、グループハラスメント防止対策委員会(事務局はHDS総務統括部グループ人事部とする)と情報を共有し、再発防止に努める。

第 306 条(防止対策委員会の開催)

防止対策委員会は、第 303 条に応じて随時開催するほか、定期(年4回)に開催し、事務局より相談状況の報告、啓発・教育活動等の報告を行う。

- ② 開催は人事グループ長が招集する。

第 307 条(事務局)

人事グループに防止対策委員会事務局を置く。

- ② 事務局は、継続的なハラスメントの防止に向けた啓発・教育活動を企画・立案する。

第 308 条(防止対策委員会の構成)

防止対策委員会は、会社・組合各3名の委員をもって構成する。

第 309 条(防止対策委員会の成立)

防止対策委員会は、構成人員の3分の2以上をもって成立する。

第 310 条(議決)

防止対策委員会の議事は、出席者の全員一致をもって決定する。

第 311 条(調査)

防止対策委員会は、必要に応じ、現場調査、証人、参考人の出席を求め、当事者および職制責任者の意見の開陳および事情の聴取等を行い裁定の資料とする。

第 312 条(関係者の義務)

各関係者は、防止対策委員会への出席要請、質問等に誠実に応じなければならない。

第 313 条(申立人の参加)

申し立てについての審議は、書面(防止対策委員会指定の書式)をもって行い、申立人の参加を要しない。

ただし、防止対策委員会が必要と認めるときはこの限りではない。

第 314 条(二重審議の禁止)

防止対策委員会は、同一事実について再度申し立てがあっても審議を行わない。

第 315 条(複数の申立の審議)

防止対策委員会は、申立が2つ以上あるときは順次審議を行い、同時に2つ以上の審議を行わない。

ただし、防止対策委員会が必要と認めた場合は、この限りではない。

なお、申立の審議中に新たな申立があったときは、前の申立の裁定日をもって申立日とする。

第 316 条(議事録)

事務局は、防止対策委員会における裁定事項に関する議事録を作成し、会社・組合双方の代表委員の捺印を受け、保管する。

第 317 条(防止対策委員会の対応に関する疑義)

防止対策委員会の権限、手続きの取扱い上の疑義に関しては、会社・組合協議する。

第 4 章 その他

第 401 条(不利益待遇の禁止)

会社および組合は、ハラスメント(第 102 条に定めるカスタマー・ハラスメントも含む)の訴えを申し立てたことにより、または当該申立の事実関係の確認に協力したことを理由に不利益な取扱いをしない。

第 402 条(秘密保持)

ハラスメントの訴えに関係した者は、その際知り得た個人的秘密を、正当な理由なく他に漏洩してはならない。

テレワーク規程

第1章 総則

第101条(目的)

この規定は、従業員が、業務上の事由、育児、介護、健康上の事由、その他の理由により、モバイル勤務、サテライトオフィス勤務等の勤務(総称して「テレワーク」という。)を行うことを希望し、会社がその全部または一部を認めた場合に、テレワーク勤務者の働く環境を改善し、従業員満足の上昇、従業員の定着・確保・生産性の上昇を実現させることを目的とする。

第102条(定義)

この規定において「テレワーク勤務者」とは、次の者をいう。

- ① モバイル勤務者:労働時間の全部または一部において、事業所の外かつ自宅以外の場所で業務を行う者
- ② サテライトオフィス勤務者:労働時間の全部または一部において、自社のサテライトオフィスやグループ企業の各施設、共同利用型のテレワークセンター等の指定された場所で業務を行う者
- ③ 宅勤務者:労働時間の全部または一部において、自宅及び会社より認められた場所で業務を行う者

第103条(服務規律)

テレワーク勤務者は、本規程をはじめ法令、会社諸規程、通達等を守り誠実に自己の職務を遂行するものとする。

第104条(情報セキュリティの確保)

テレワーク勤務者は、情報セキュリティ管理規程に定めるもののほか、テレワーク勤務時のセキュリティチェックリストに定める事項を遵守しなければならない。

第105条(対象業務)

テレワークに係る業務の範囲は、次の通りとする。

- ① 自己完結的業務:自己の担当する業務範囲が明確であり、かつ、対面で部内外との打ち合わせを必要とせず、個々人で成果物を作成する業務。
- ② 創造・集中的業務:付加価値の高い創造業務や、限られた時間の中で効率的に集中して成果物を作成する業務

③ その他、テレワークが適当であると会社が認めた業務

第 106 条(勤務時間等)

勤務時間、休憩時間、休日、休暇については、労働協約または個別の契約で定める。

尚、所属長の事前承認を受けた場合には、テレワーク時における始業時刻、終業時刻、休憩時間、中抜け時間等を変更することができるものとする。

第 107 条(時間外労働・深夜労働等)

テレワークでの労働時間が法定労働時間を超える場合、深夜労働または休日労働を行う場合には、社員は事前に所属長へ申請(やむを得ず事前に申請できない場合は理由を付して事後に申請)し所属長の許可を受けたいうで、その指示に従いテレワークを行わなければならない。

労働時間が法定労働時間を超えた場合、深夜労働または休日労働を行った場合には、会社は「賃金規程」に定める割増賃金を支払う。

第 108 条(業務等の報告)

テレワーク勤務者は、次の方法により自己の業務の進捗状況、結果等を会社に報告しなければならない。

(1)Eメールによるもの

①業務日報(業務の始業、進捗状況、終業(完了)報告等)は毎日作成する

②指示事項(Eメールによることを求められた報告等)に対する報告については、適宜行う

(2)電話によるもの

①急を要する事項(至急の案件の連絡・確認)については、随時報告を行う

②勤怠の事項(傷病等により仕事ができないとき、年次有給休暇等の休暇等請求のとき)については、その都度報告を行う

2. 前項にかかわらず、別途様式の指示を受けた業務については、その指示に従い報告するものとする。

第 109 条(給与)

テレワーク勤務者の給与については、「賃金規程」の定めによる。

第 110 条(パソコン等の貸与)

会社はテレワーク勤務者の業務の必要、個人所有の情報通信機器等の状況に応じ、申請によりパソコンおよび周辺機器を貸与することができる。

2. 貸与を受けた機器は、原則としてテレワーク勤務者本人の職務上の使用に限るものとし、その取

扱いは善良な管理者の注意をもって行う。

第 111 条(費用負担)

テレワークにともなって発生する費用の負担区分は次の通りとする。原則、会社が貸与する情報機器を利用する場合、通信費は会社負担とする。

- (1)水道光熱費……本人負担
- (2)電話代……本人負担(会社携帯使用の場合は、会社負担)
- (3)インターネット通信費……本人負担(自宅ネットワークを利用する場合)

第 112 条(教育訓練)

会社は、テレワーク勤務者に対し、業務に必要な知識、技能を高め、資質の向上を図るため、必要な教育訓練を行う。

2. テレワーク勤務者は、会社から前項の教育訓練の受講指示があった場合には、これを受けなければならない。

第 113 条(安全衛生)

会社はテレワーク勤務者の安全衛生の確保及び改善を図るため必要な措置を講ずる。

2. テレワーク勤務者は、安全衛生に関する法令、会社の通達等を守り、労働災害の防止に努めなければならない。

第 114 条(災害補償)

テレワーク勤務者の災害補償については、労働協約の定めによる。

第 115 条(復帰)

テレワーク勤務者が次の各号の一に該当したときは、通常の勤務形態に復帰するものとする。

- (1)会社がテレワークを承認した期間が満了したとき
- (2)前号の承認期間満了前に、テレワーク勤務者が会社に対し、通常の勤務形態への復帰を申請し、会社が承認したとき
- (3)会社からテレワーク勤務者に対し、通常勤務への復帰命令が出されたとき

第 2 章 モバイル勤務

第 201 条(対象者)

モバイル勤務は、次の各号のいずれかの条件を満たす者に適用する。

1. 外出先や移動中の、職場(事業所)以外の場所においても、職場と同等の成果の創出が期待される業務を有し、自律性を持って業務を遂行でき、かつテレワークにより生産性向上が見込まれると所属長が認めた者。
2. その他、前号以外で申請により所属長が承認した者。
- 3.その他、全校以外で申請により会社が承認したもの。

第 202 条(申請手続き等)

モバイル勤務を希望する者は、「テレワーク申請書」を所属長に提出し、会社の承認を得なければならない。

2. 会社は、前項に基づき提出された「テレワーク申請書」について、審査を行った結果、承認する場合には、モバイル勤務可能な期間、頻度等を記載した「テレワーク審査結果通知書／許可書」によりモバイル勤務を発令する。
3. 会社は前項の発令を、業務上の都合その他により取り消す場合がある。

第 203 条(就業の場所)

モバイル勤務時の就業は、申請者からの申請に対し会社が承認した場所で行うこととし、業務を行うに際しては、第三者に覗き見されることのないように留意しなければならないものとする。

2. 会社はモバイル勤務者に対し、モバイル勤務日であっても、業務の都合により出社を命ずることがあり、モバイル勤務者はこの命令を拒否することはできない。

第 204 条(連絡)

モバイル勤務者は、勤務時間中は常に会社と連絡がとれるよう努めるものとする。

第 3 章 サテライトオフィス勤務

第 301 条(対象者)

サテライトオフィス勤務は、次の各号のいずれかの条件を満たす者に適用する。

1. サテライトオフィスにおいても、職場(事業所)と同等の成果の創出が期待される業務を有し、自律性を持って業務を遂行でき、かつテレワークにより生産性向上が見込まれると所属長が認めた者。
2. その他、前号以外で申請により所属長が承認した者。
- 3.その他、前項以外で申請により会社が承認した者。

第 302 条(申請手続き等)

サテライトオフィス勤務を希望する者は、「テレワーク申請書」を所属長に提出し、会社の承認を得なければならない。

2. 会社は、前項に基づき提出された「テレワーク申請書」について、審査を行った結果、承認する場合には、サテライトオフィス勤務可能な期間、頻度等を記載した「テレワーク審査結果通知書／許可書」によりサテライトオフィス勤務を発令する。
3. 会社は、前項の発令を、業務上の都合その他により取り消す場合がある。

第 303 条(就業の場所)

自社およびグループ企業の各施設以外でのサテライトオフィス勤務時の就業は、申請者からの申請に対し会社が承認した場所で行うこととし、業務を行うに際しては、第三者に覗き見されることのないように留意しなければならないものとする。

2. 会社はサテライトオフィス勤務者に対し、サテライトオフィス勤務日であっても、業務の都合により出社を命ずることがあり、サテライトオフィス勤務者はこの命令を拒否することはできない。

第 304 条(連絡)

サテライトオフィス勤務者は、勤務時間中は常に会社と連絡がとれるよう努めるものとする。

第 4 章 在宅勤務

第 401 条(対象者)

在宅勤務は、次の条件を満たす者に適用する。

自宅においても、職場(事業所)と同等の成果の創出が期待される業務を有し、自律性を持って業務を遂行でき、かつテレワークにより生産性向上が見込まれると所属長が認めた者。

但し、前項に関わらず、次の各号のいずれかの条件を満たす者についても、適用することがある。

1. 前項以外の申請により所属長が承認した者。
2. 災害などの緊急時対応に限定し、業務に対応する必要性があり社命により任命された者。

第 402 条(申請手続き等)

申請の手続きは、種別に基づいて、以下の通り定める。

(1)従業員による実施の場合

在宅勤務を希望する者は、事前に所属長と面談を行ったうえで「在宅勤務申請書」及びその他関連書類一式を所定の方法で所属長に提出し、その承認を得なければならない。

2. 所属長は、前号の手続きを経た後、人事グループへ提出する。総務人事グループは確認後、本

人及び所属長へその可否を通知する。

3. 会社は前号の命令を、業務上の都合その他により取り消す場合がある。

(2)会社の指示による実施の場合

在宅勤務を実施する所属の設定を希望する部門(所属)は、部門長(所属長)から人事グループに事前に申請を行う。人事グループは審議を行ったうえで可否を部門長(所属長)へ通知する。

2. 会社は、在宅勤務の実施を指定する所属に勤務する者に対し、在宅勤務の実施を通知する。なお、在宅勤務の実施を指定する所属に勤務する者であっても、前条第1項に定める対象者に当てはまらない者や、在宅勤務の実施に同意しない者に対しては、在宅勤務の実施を指示できない。

3. 会社は、在宅勤務の実施を指定する所属に勤務する者に対し、業務上の都合その他により、在宅勤務の中止を命ずる場合がある。

4. 会社は第2号の命令を、業務上の都合その他により取り消す場合がある。

(3)災害等の緊急時対応の場合

従業員の安否や営業に関わる緊急かつ重要な情報の収集・発信に関わる者を対象として所属長が期初に任命し、人事グループに報告をする。

2. 天災などの発生により通勤が著しく困難であると会社が判断し、所属長及び対象者に発信した時に限り実施する。

3. 会社は、災害時限定の在宅勤務任命者に対し、業務上の都合その他により、在宅勤務の中止を命ずる場合がある。

第403条(実施日数)

在宅勤務の実施日数は、種別に基づいて、以下の通り定める。

(1)従業員の申請による場合

1か月あたり8日までとする。

(2)会社の指示による実施の場合

6か月以上に亘って月9日以上、または1か月あたり8日までのいずれかとする。

(3)災害等の緊急時対応の場合

緊急時対応に必要な日数について実施することができる。

第404条(就業の場所)

在宅勤務時の就業場所は、原則として自宅とし、業務環境について可能な限り整備に努めるものとする。

② 在宅勤務日であっても、業務の都合により出社を命ずることがある。在宅勤務者はこれを拒否することはできない。

第 405 条(連絡)

在宅勤務者は、勤務時間中は常に会社と連絡がとれるよう努めるものとする。

第 5 章 その他

第 501 条(テレワークの実施の特例)

会社は、災害により事業所での就業が困難な場合や感染症の流行期等に国や地方自治体から事業所での就業抑制の要請等があった場合には、事業継続の観点に基づき、第 1 章、第 3 章及び第 4 章に規定を超えて、従業員に対し、原則として同意を得た上で、サテライトオフィス勤務及び在宅勤務の実施を命ずることがある。

なお、規定を超える事項については、実施の前に会社・組合協議の上、決定するものとする。

苦情処理規程

第 101 条(目的)

本規程は、労働協約第 1001 条に基づき、苦情処理に関する事項を定める。

第 102 条(苦情の範囲)

苦情の範囲は、次の事項に関する個人的異議とする。

1. 解雇に関する事項
2. 賞罰に関する事項
3. 人事に関する事項
4. 男女雇用機会均等に関する事項
5. 時間外勤務等の労働条件に関する事項
6. 安全衛生ならびに福利厚生に関する事項
7. その他、1～6に準ずる事項

第 103 条(不利益待遇の禁止)

会社及び組合は、苦情を申立てたことにより、または苦情処理に参加したことを理由に不利益な取扱いをしない。

第 104 条(秘密保持)

苦情処理に関係した者は、その際知り得た個人的秘密を、正当な理由なく他に漏洩してはならない。

第 105 条(機関の種類)

苦情処理の機関は、次の通りとする。

中央苦情処理委員会

職場苦情処理委員会

第 106 条(中央苦情処理委員会の構成)

中央苦情処理委員会は、会社・組合各 5 名の委員をもって構成する。

会社側委員には、人事担当役員、組合側委員には本部委員長または支部委員長を含むものとする。

第 107 条(職場苦情処理委員会の構成)

職場苦情処理委員会は、会社・組合各 3 名の委員をもって構成する。

会社側委員には、各店・各事業部の総務部長、組合側委員には支部委員長または支部書記長を含むものとする。

第 108 条(成 立)

苦情処理委員会は、構成人員の 3 分の 2 以上をもって成立する

第 109 条(議 決)

苦情処理委員会の議事は、全員一致をもって決定する。

第 110 条(調査)

苦情処理委員会は、必要に応じ、現場調査、証人、参考人の出席を求め、当事者及び職制責任者の意見の開陳及び事情の聴取等を行い裁定の資料とする。

第 111 条(関係者の義務)

各関係者は、苦情処理委員の出席の要請、質問及び諮問には誠実に応じなければならない。

第 112 条(申立人の参加)

苦情の処理は、苦情票を基にして行い、申立人の参加を要しない。但し、苦情処理委員会が必要と認めたとときはこの限りではない。

第 113 条(二重審議の禁止)

苦情処理機関は、同一事実について再度申立があっても審議を行わない。

第 114 条(複数の苦情の審議)

苦情処理委員会は、苦情が 2 つ以上あるときは順次審議を行い、同時に 2 つ以上の審議を行わない。但し、苦情処理委員会が認めた場合は、この限りではない。

なお、苦情の審議中に新たな申立があったときは、前の苦情の裁定日をもって申立日とする。

第 115 条(書記)

苦情処理委員会に、会社の任命する書記を置く。

第 116 条(議事録)

苦情処理機関における裁定事項は、議事録を作成し、双方の代表委員の捺印をうけ、会社が保管する。

第 117 条(苦情処理の疑義)

苦情処理の権限、苦情手続きの取扱上の疑義に関しては、会社・組合協議する。

第 118 条(苦情の提起)

苦情申立人は、口頭または文書をもって申立人所属の職場苦情処理委員に申立てる。申立は本人が行い、代理人に代行させることはできない。

第 119 条(苦情票の作成)

苦情の申立を受けた職場苦情処理委員は、遅滞なく苦情の内容を聴取し、苦情票を作成するとともに、職場苦情処理委員会の開催を申入れる。

なお、苦情票には、次の事項を記入する。

1. 申立月日
2. 申立事項
3. 申立人の署名捺印
4. 苦情票作成月日
5. 苦情票作成者の署名捺印

第 120 条(職場苦情処理委員会の裁定)

職場苦情処理委員会は、委員の申立の日より原則として3営業日以内に開催し、苦情票に基づいて事実を審議し裁定する。但し、苦情申立事項が、苦情の範囲外であると認められたときは、その理由を明記してこれを却下し、申立人及び会社・組合に文書をもって通告する。

第 121 条(職場苦情処理委員会裁定の日限)

苦情の裁定は、開催の日より原則として3営業日以内に行わなければならない。

第 122 条(職場苦情処理委員会裁定の不成立)

職場苦情処理委員会が、12 営業日以内に裁定し得ないときは、苦情票及び調査事実ならびに対立意見を添付の上、3営業日以内に中央苦情処理委員会に回付し、文書をもってその旨申立人に通告する。

第 123 条(職場苦情処理委員会裁定不服の再申立)

苦情申立人が、職場苦情処理委員会の裁定に不服の場合は、その通告を受けた日より3営業日以内にその苦情票をもって、直接、中央苦情処理委員会に再申立することができる。

第 124 条(中央苦情処理委員会の裁定)

中央苦情処理委員会は、職場苦情処理委員会から苦情票が回付された日、または裁定不服の再申立を受けた日から原則として3営業日以内に開催し、苦情票に基づいて事実の再調査と審議を行い、開催日から原則として6営業日以内に裁定する。

なお、事実の認定その他について日時を要し、6営業日以内に裁定し得ないときは、期限を延期す

ることができる。

但し、2 週間を超えることはできない。

第 125 条(裁定できないときの取扱)

中央苦情処理委員会が、期限内に裁定できないときは、労使協議会に移管の上、その取扱いを協議する。

第 126 条(裁定の処置)

苦情処理の裁定は、遅滞なくその苦情と裁定及び裁定の理由を、申立人及び会社・組合に文書をもって通告し、会社はその裁定に従いすみやかに処置する。

職務発明規程

第1条(総則)

本規程は、労働協約第1301条に基づき、職務発明等に関する事項を定める。

第2条(目的)

本規程は、会社の従業員等による発明、考案及び意匠の創作を奨励するとともに、会社の業務範囲に属する発明等をなした場合の特許を受ける権利、実用新案登録を受ける権利及び意匠登録を受ける権利(以下「特許権等を受ける権利」という。)の取扱いならびに従業員等が受けるべき相当の利益の支払いについて定め、それらの管理及び実施の合理的運用を図ることにより、会社の発展に寄与することを目的とする。

第3条(用語の定義)

本規程において、次の各号の用語の意味は、当該各号に定めるとおりとする。

1. 「発明等」とは、発明、考案及び意匠の創作を個別に又は総称していう。
2. 「共同発明等」とは、複数人により共同によってなされた発明等を個別に又は総称していう。
3. 「職務発明等」とは、発明等がその性質上会社の業務範囲に属し、かつ、従業員等がその発明等をするに至った行為が会社における従業員等の現在または過去の職務に属する発明等を個別に又は総称していう。
4. 「業務発明等」とは、会社の業務範囲に属する発明、考案又は意匠のうち、職務発明等以外の発明、考案及び意匠の創作を個別に又は総称していう。
5. 「従業員等」とは、その名目又は期間を問わず、会社の役員又は役員に準ずる地位に就いているもの、および会社と雇用関係にあるものを個別に又は総称していう。
6. 「発明者」とは、職務発明等又は業務発明等をした従業員等をいう。
7. 「共同発明者」とは、複数人が共同で職務発明等ないし業務発明等をした場合におけるすべての発明者をいう。
8. 「特許等を受ける権利」とは、特許を受ける権利、実用新案登録を受ける権利、及び意匠登録を受ける権利(それぞれ、我が国におけるものと、外国におけるものの双方を含む。)を個別又は総称していう。
9. 「特許等」とは、特許、実用新案登録及び意匠登録のことを個別に又は総称していう。

第4条(適用範囲)

本規程は、会社のすべての従業員等に適用する。

- ② 従業員等が退職(従業員等の地位を失うこと)をいう。以下、同じ)した場合において、退職前に会社の業務範囲に属する発明等をなした場合において、当該発明等をなしたことが当該従業員等が退職した後に判明した場合であっても、この規程を適用する。

- ③ 従業員等は、退職後においても、この規程に定める権利・義務を有するものとする。

第5条(届出及び職務発明等該当性の認定)

会社の業務範囲に属する発明等を行った発明者は、それが有効な職務発明等であるか否かに関わらず、速やかにその発明等の内容について所属長を経て会社の知的財産権を所管する部門に届け出なければならない。なお、共同発明等を行った場合には、当該届出を行うにあたり、共同発明者間の寄与率(従業員等以外の者との共同発明である場合には、従業員等以外の者も含めた寄与率。以下、同じ)についても届け出るものとする。

- ② 共同発明者は、前項の届出にあたり、協議して、寄与率を決定するものとするが、共同発明者において、寄与率の協議がまとまらない場合、寄与率は均等であると推定されるものとする。ただし、共同発明者が、これを納得しないときは、以後第9条の規定の定めに移行するものとする。
- ③ 会社の知的財産権を所管する部門の長は、第1項の届出を受けたときは、当該届出があった発明等が職務発明等に該当するか否か、発明者又は共同発明者が誰であるか、共同発明者間の寄与度割合について認定するものとする。

第6条(制限行為)

従業員等は、職務発明等ではないと認定がなされない限り、特許等を受ける権利を第三者に譲渡してはならない。なお、職務発明等ではないと認定がなされた場合は、第10条の定めるところによる

- ② 発明者は会社と前項の協議をした後でなければ、職務外業務発明に係る出願、または特許等を受ける権利等もしくは特許権等の第三者への譲渡もしくは特許権等についての実施権の設定、実施許諾などの処分を行ってはならない。
- ② 会社の業務範囲に属する発明等を行った発明者は、当該発明等が公開されるか、又は職務発明等ではないと認定された場合で第10条の協議がまとまらないことが明らかになるまでの間、会社の承認を得た後でなければ発明の内容を社外に発表してはならない。
- ③ 会社の業務範囲に属する発明等を行った発明者は、職務発明等ではないと認定がなされない限り、会社の許可なく発明等について自ら実施し、自ら出願し、又は会社以外の者にその実施を許諾してはならない。

第7条(発明者への通知)

会社の知的財産権を所管する部門の長は、第5条第3項の認定を行ったときは、第5条第1項の届出を行った従業員等に対し、その旨及び異議申立ができる旨を記載した書面を交付(電磁的記録をもって電子的方法により交付することを含む。以下、書面の交付について同じ)しなければならない。なお、第5条第1項の届出を行った従業員等と第5条第3項で認定した発明者もしくは共同発明者が異なる場合には、第5条第3項で認定した発明者にもしくは共同発明者に対しても当該書面を交

付するものとする。

第8条(特許等を受ける権利の取得)

- ①職務発明等に該当する発明等については、その発明等が完成した時に、会社はその特許等を受ける権利を原始的に取得する。
- ②発明者又は共同発明者が、会社外の個人又は団体と共同して職務発明等をしたときは、その発明者又は共同発明者にかかる特許等を受ける権利の共有持分について、前項の規定を適用する。
- ③会社は、前二項の規定により、発明等にかかる権利を取得したときは第12条に定めるところに従い、発明者又は共同発明者に対して相当の利益を付与する。
- ④職務発明等であると認定された発明等の発明者又は共同発明者は、会社が特許等を受ける権利を取得するために必要な手続その他の協力を行うものとする。

第9条(職務発明等該当性等の認定に対する異議の申立て)

- ①従業員等は、何人も、第5条第3項の認定に対し、第7条に定める書面が交付された日から1か月以内に、会社の知的財産権を所管する部門に対し、書面をもって、異議の申立てをすることができる。
- ②従業員等から前項の異議の申立てがなされた場合、会社の知的財産権を所管する部門は、従業員等を含む関係者から意見を聞くなど手続き・内容につき、再度検討及び認定を行い、その結果を従業員等に通知する。

第10条(優先的協議義務)

- ①会社は、第5条第3項により、届け出られた発明等が職務発明等に該当しないことを認定した場合は、当該特許等を受ける権利の承継等について、優先的に発明者と協議することができるものとする。
- ②会社の知的財産権を所管する部門の長が、前項の協議を発明者に求めた場合は、当該発明者はこれに応じなければならないが、会社との協議がまとまらないことが明らかになるまでの間は、当該特許等を受ける権利を第三者に譲渡したり処分してはならない。
- ③協議の内容は書面にして、会社と発明者が正式文書として保管するものとする。

第11条(出願等)

- ①会社は、第8条の規定により取得した特許等を受ける権利について、その自由な判断により、出願を行い、もしくは行わず、又はその他の処分を行うことができる。また、出願の形態及び内容についても、会社の自由な判断によることができる。
- ②会社は、職務発明等について特許等にかかる権利を取得した後、出願を行わなかったとしても、引き続き当該権利を保有し続けることができるものとする。
- ③会社は、原始的に取得した特許等を受ける権利について、自由な判断により、権利を放棄し、又は

出願を取り下げることができる。

- ④発明者は、会社が行う出願又は登録その他会社が必要とする手続の一切について、協力しなければならない。

第12条(相当の利益の付与)

会社は、本規程により職務発明等について特許等を受ける権利を取得した場合には、その発明者又は共同発明者に対し、その取得に対する相当の利益として、次の各号に定める金銭を支払うものとする。

1. 会社が取得した特許等を受ける権利に基づき出願したことをもって支払う補償金(出願時補償金):金1万円
 2. 会社が出願した特許等を受ける権利について、登録を受けたことをもって支払う補償金(登録時補償金):金3万円
- ② 会社は、本規程により職務発明等について特許等を受ける権利を取得した後、以下の事情に該当すると判断した場合には、相当の利益の追加的付与を行う。この場合、会社は、別途従業員等と協議して、追加的に付与する相当の利益の内容を決定する。
1. 会社が、当該特許等を受ける権利について登録を得た後に、当該特許等を第三者に実施許諾等して、顕著な対価を得たとき
 2. 会社が、当該特許等を受ける権利について登録を得た後に、当該特許等を使った製品又は事業を当該特許等により独占的に実施でき、かつ当該製品又は事業から顕著な利益が出たとき
- ③ 会社の知的財産権を所管する部門の長は、発明者又は共同発明者に対して前二項に基づき相当の利益を与えるにあたっては、当該発明者又は共同発明者に対し、相当の利益の内容及び異議申立ができる旨を記載した書面を交付しなければならない。

第13条(共同発明者に対する補償)

本規程は、共同発明等の場合にも当然に適用される。

- ② 共同発明等の場合の前条の相当の利益は、会社が認定する各共同発明者の寄与率に応じて支払うものとする。

第14条(相当の利益の付与に対する異議の申立て)

第12条第3項の書面の交付を受けた従業員等は、相当の利益の内容に対し、当該書面が交付された日から1か月以内に、会社の知的財産権を所管する部門に対し、書面をもって、異議の申立てをすることができる。

- ② 従業員等から前項の異議の申立てがなされた場合、会社の知的財産権を所管する部門は、従業員等を含む関係者から意見を聞くなどして、再度相当の利益の内容を検討し、その結果を従業員等に通知する。

第 15 条(異動・退職者等の取扱い)

第 12 条に定める相当の利益を受ける権利は、当該権利の発明者又は共同発明者が、会社を退職し、あるいは、他の部門・職種に異動した後も存続する。

- ② 発明者又は共同発明者は、会社を退職しようとするときは、会社に対し、自己の連絡先、連絡方法、金銭の支払先口座を届け出なければならない。
- ③ 第 12 条に定める相当の利益を受ける権利を有する発明者又は共同発明者が死亡したときは、当該権利はその相続人が承継する。

第 16 条(不利益取扱い)

会社は、第 12 条に定める相当の利益を付与したことを理由として、昇給・賞与支給等において発明者又は共同発明者に対して不利益な取扱いはしない。

第 17 条(機密保持)

従業員等は、発明者であると否とを問わず、会社の業務範囲に属する発明等について、その内容その他発明者及び会社の利害に関係ある事項等の一切の情報を第三者に開示又は漏洩してはならず、また会社の業務範囲に属する発明等に係るあらゆる書面、記録及び物品等を複写し、又は会社内の保管場所から持ち出してはならず、その秘密を厳守しなければならない。

- ② 前項の定めは、従業員等が会社を退職した後も適用されるものとする。

第 18 条(職務発明規程の開示)

会社は、本規程を社内イントラネットその他の適切な手段により開示し、従業員等が閲覧／謄写することができるようにしなければならない。

第 19 条(施行日及び経過規程)

本規程の施行前になされた職務発明等の相当の利益についても、本規程を適用する。

就業規則

株式会社三越伊勢丹システム・ソリューションズでは、労働協約を同時に就業規則として使用する。従って、就業規則として使用する場合は、労働協約中の「労働協約」を「就業規則」と読み替えるものとする。

なお、就業規則の附属諸規程として、次の規程を追加する。

1. 服務規律

付則

1. この規則は、2023年4月1日より施行する。前の就業に関する規則は、この規則施行の日から廃止する。
2. この就業規則の改訂の必要を生じたときは、労働協約とは別段の定めのある場合これによる。
3. この就業規則は、労働協約が失効した場合でもそのまま就業規則として適用する。

(改訂施行日)

平成13年4月1日 施行

平成29年4月1日 施行

平成30年4月1日 施行

2021年4月1日 施行

2022年4月1日 施行

2023年4月1日 施行

服務規律

第 1 条(目的)

従業員は、就業規則 や各規程及び業務上の指示命令を遵守するとともに、自己の職務に対し責任を重んじ、誠実かつ迅速に処理するよう努めること。また、相互に助けあい、礼儀を尊び、職場の秩序を維持に努めること。

② 上長は、部下の人格を尊重し、親切かつ誠実に指導し、率先してその職務を遂行すること。

第 2 条(上長の定義)

この規則で上長とは自己の所属する部、担当、係の長をいう。

第 3 条(基本的遵守事項)

従業員は、次の事項を遵守しなければならない。

1. 常に品位を保ち、会社の名誉または信用を傷付ける行為をしないこと。
2. 許可なく会社外の業務に従事しないこと。
3. 職務に関連して自己の利益を図り、または他より不当に金品を借用し、もしくは贈与の利益を受けないこと。
4. 勤務中は勤務に専念し、みだりに勤務の場所を離れないこと。
5. 喫煙は、決められた休憩時間にのみ行うこと。
6. 出勤時ならびに退勤時には打刻をし、出勤打刻前・退勤打刻後は業務を行わないこと。
7. 勤怠情報は正しく申告し、勤務に関する手続きその他の届出を怠らないこと、または偽らないこと。
8. 会社の許可なく就業時間外に、職場その他会社施設に滞留しないこと。
9. 会社構内または施設内において、会社の許可なく業務と関係ない活動を行わないこと。
10. 許可なく職務以外の目的で会社の施設、物品等(電話、電子メール、パソコン等含む)を使用しないこと。会社は不正使用がないかチェックすることができる。
11. 会社の施設、器具及び備品は大切に取扱い、消耗品、電気、水等の使用にあたっては常に節約を心掛けること。
12. 業務を通じて知り得た会社の情報、顧客に関する情報等を漏洩してはならない。(出版、寄稿及びソーシャル・ネットワーキング・サービスの利用を含む。)
13. 前各号の他、これに準ずる行為など従業員としてふさわしくない行為をしないこと。

第 4 条(在社の禁止)

会社は、前条第 4 号から第 9 号に度重なり違反した従業員に対して、所定労働時間外および休日の在社を禁止する。

- ② 会社は、前項の在社禁止命令以後に、当該従業員の所定労働時間外および休日の在社を確認した場合、これに対応した時間分の賃金を支給しない。

第 5 条(上長の遵守事項)

上長は、勤務にあたり、次の事項を行ってはならない。

1. 部下の勤務に関する手続きその他の届出を怠り、または偽ること。
2. 過少、過多にかかわらず、部下等の勤務時間について会社に対し異なる報告を行わせること、また 部下等の勤務時間管理に適切さを欠き、適正に支払うべき賃金を支払わないこと。

第 6 条(時間外・休日勤務)

従業員が所定労働時間を超え、または休日に勤務をする場合には、上長に対し事前に可否および労働時間数について許可を得なければならない。緊急対応等止むを得ない場合には、事後速やかに承認を得るものとする。

- ② 時間外勤務および休日勤務にあたっては、就業時間中と異なることなく勤務し、できるだけ短時間に了するよう努め、終了後は特に防火、防犯機器のセット及び施錠等に注意しなければならない。

第 7 条(出退勤等)

出勤、退出その他社内に入出入りする場合は、必ず従業員出入口より行うものとする。

- ② 出退勤のときは、各自所定のタイムレコーダーで、その時刻を打刻しなければならない。
- ③ 前項の時刻が正確でないものと認められるときは、上長の把握する時刻とする。

第 8 条(遅刻、早退、欠勤等)

従業員は、遅刻、早退、欠勤もしくは勤務時間中に外出する場合は、事前に上長へ届出なければならない。ただし、止むを得ない事由により事前に申し出ることができない場合には、事後速やかに届出のものとする。

- ② 前項含め、従業員は、就業時間中は常に所在を明らかにしなければならない。

第 9 条(休憩・食事)

会社は、社内における休憩時間の自由利用を認めるが、定められた休憩時間を超過してはならない。

第 10 条(社員買物)

社員の社内における買物は、原則として休憩時間を利用して行わなければならない。

なお、社員買物を行う際は、原則として各フロアにおいて精算するものとし、入金前の商品を当該フロア及び鉄扉を越えて持ち出すことは出来ない。この場合、私物ロッカーへの持ち出し及び保管もしてはならない。

第 11 条(私用面会)

私用の面会は、休憩時間中に行うものとする。但し、やむを得ず勤務時間中に行う場合は、事前に上長の許可を得るものとする。

第 12 条(社員証及び徽章)

社員証を常に所持し、勤務中は必ず勤務徽章及び特に指定した徽章を左胸部につけなければならない。

第 13 条(服装)

勤務中の服装については、次の事項を守らなければならない。

1. 服装、容姿は清楚を旨とし、常に整えておくこと。
2. 服装に定めのある職務の者は規定の服装で勤務すること。
3. 特に指定する以外の徽章等はい用しないこと。

第 14 条(個人番号の提出)

社員は、本人と税法上及び健康保険上の扶養家族について、個人番号および本人確認書類のコピーを提出しなくてはならない。

第 15 条(身上に関する届出)

身上に関する変更があった場合は、所定の様式により、速やかに会社に届出なければならない。

第 16 条(業務の引継)

人事異動を命じられた者は、指示された期間内に従前の業務を整理の上、必要により、引継文書を作成し、引継ぐものとする。

第 17 条(セクシュアル・ハラスメントの禁止)

従業員は職場において相手の意に反する性的な言動に対する従業員の対応により、当該従業員の労働条件に関して不利益を与えること、または性的な言動により他の従業員の就業環境を害すること等の行為をしてはならない(以下、これらの行為を「セクシュアル・ハラスメント」という)。

- ② セクシュアル・ハラスメントの事実が確認された場合、会社は労働協約「ハラスメント防止規程」に基づき対応する。また、必要に応じ、その行為者に対して、労働協約「表彰・懲戒規程」に基づき、懲戒処分を行う。

第 18 条(パワー・ハラスメントの禁止)

従業員は職場における優越的な関係を背景とした言動であって、業務上の必要かつ相当な範囲を超えたものにより、就業環境を害すること等の行為をしてはならない(以下、これらの行為を「パワー・ハラスメント」という)。

- ② パワー・ハラスメントの事実が確認された場合、会社は労働協約「ハラスメント防止規程」に基づき対応する。また、必要に応じ、その行為者に対して、労働協約「表彰・懲戒規程」に基づき、懲戒処分を行う。

第 19 条(妊娠・出産・育児休業等及び介護休業等に関するハラスメントの禁止)

従業員は職場において、他の従業員の妊娠・出産・育児等及び介護等に関する制度等の利用に関する言動により当該従業員の就業環境を害すること並びに妊娠・出産等に関する言動により女性従業員の就業環境を害すること等の行為をしてはならない(以下、これらの行為を「妊娠・出産・育児休業等及び介護休業等に関するハラスメント」という)。

- ② 妊娠・出産・育児休業等及び介護休業等に関するハラスメントの事実が確認された場合、会社は労働協約「ハラスメント防止規程」に基づき対応する。また、必要に応じ、その行為者に対して、労働協約「表彰・懲戒規程」に基づき、懲戒処分を行う。

第 20 条(秘密保持)

従業員は、在職中および退職後においても、自己の職務に関する否とを問わず、会社の内部事項または業務上知り得た機密にかかる事項および会社の不利益となる事項を許可なく他に漏らしてはならない。(出版、寄稿及びソーシャル・ネットワーキング・サービスの利用を含む。)また、会社及び顧客に関する情報を複写、データ送信等の方法によって社外に持ち出してはならない。なお、その他詳細は株式会社三越伊勢丹ホールディングス「情報管理規程」で定める。

第 21 条(入場制限)

会社は、風紀、秩序の維持、危害防止等のため、従業員で次の各号の一つに該当すると認められた場合は職場へ入場を禁止し、また退出させることがある。

1. 業務に必要でない火気、その他危険と認められる物を所持する者。
2. 職場の風紀、秩序を乱した者及びそのおそれのある者、または衛生上有害と認められた者。
3. 勤務徽章をはい用または所持していない者。
4. 就業禁止を命じられた者。
5. 就業時間後、上長の許可なく職場その他会社施設に居残っている者。

第 22 条(構内における集会、文書の配布等)

会社内において集会、文書の配布、貼付、掲示または放送等を行う場合は、所定の手続きを経なければ

ればならない。

第 23 条(遺失物の取扱)

従業員が就業時間中に会社の施設内で拾得した遺失物に関する権利については、会社に帰属する。

第 24 条(個人財産の安全義務)

従業員は自己の生活における財産を安全に管理し、会社に健全な労働力を提供しなくてはならない。
収支のバランスを崩す生活、社内での必要以上の金銭の貸し借りを原則してはならない。

紛争の解決・平和条項に関する協定

第 101 条(目 的)

本協定は、労働協約第307条に基づき、会社・組合間の紛争の解決及び平和条項に関する事項を定める。

第 102 条(組合の平和義務)

組合は、協約に定められてあるすべての手続きが尽くされるまでは、組合が許可しない怠業、罷業を指揮し、またはこれに参加した従業員の懲罰に対しては異議の申立をしない。

第 103 条(斡旋調停)

団体交渉によって反復交渉するも自主的に妥結できない場合は、会社・組合協議の上、会社または組合が労働委員会に斡旋または調停の申請をすることができる。

第 104 条(斡旋調停案の未提示)

会社または組合が、労働委員会に斡旋または調停を依頼した日より21日を経過するも斡旋または調停案の提示のない場合は、争議行為に入ることができる。

第 105 条(冷却期間)

会社または組合が、労働委員会の斡旋または調停案を双方またはいずれか一方が拒否した場合、その日から5日間は双方争議行為を行わず、なお解決に努めるものとする。

第 106 条(別段の手続)

前3条の規定にかかわらず交渉妥結ができなかった事項の処理は、団体交渉によって別段の手続きをすることができる。

第 107 条(争議行為の予告)

会社または組合が、争議行為に入る場合は、少なくとも 48 時間前に相手方にその都度通告しなければならない。

第 108 条(争議行為中の団体交渉)

会社または組合は、争議行為中にあっても一方の申入れがあった場合は、速やかに団体交渉を行い、円満な解決に努力しなければならない。

② 前項の場合、労働協約第305条の手続きを省略して口頭または電話で団体交渉の申入れをすることができる。

第 109 条(非常事態時の措置)

会社及び組合は、争議行為中、会社に火災その他非常事態の発生した場合、緊急措置を必要とする期間、争議行為を中止し、双方防止または回復に努めなければならない。

第 110 条(争議行為中の不採用)

会社は、争議行為中は従業員またはこれに準ずる者を採用しない。

但し、新卒定期採用等、要員計画上採用を予定されていた者については、この限りではない。

第 111 条(平和要員)

争議中といえども次の業務を行う組合員は争議行為に参加せず、平常の業務を行う。

1. 人事業務 1名
2. 総務業務 1名
3. 運用業務 1名
4. コンピュータの保守管理 1名
5. 防火担当責任者または建物管理者その他法令上必要な者
6. 他社への出向中の者
7. その他、会社・組合協議決定した者

但し、組合役員を除く。

なお、前各号の業務の範囲及び該当者は、あらかじめ会社・組合協議決定する。